

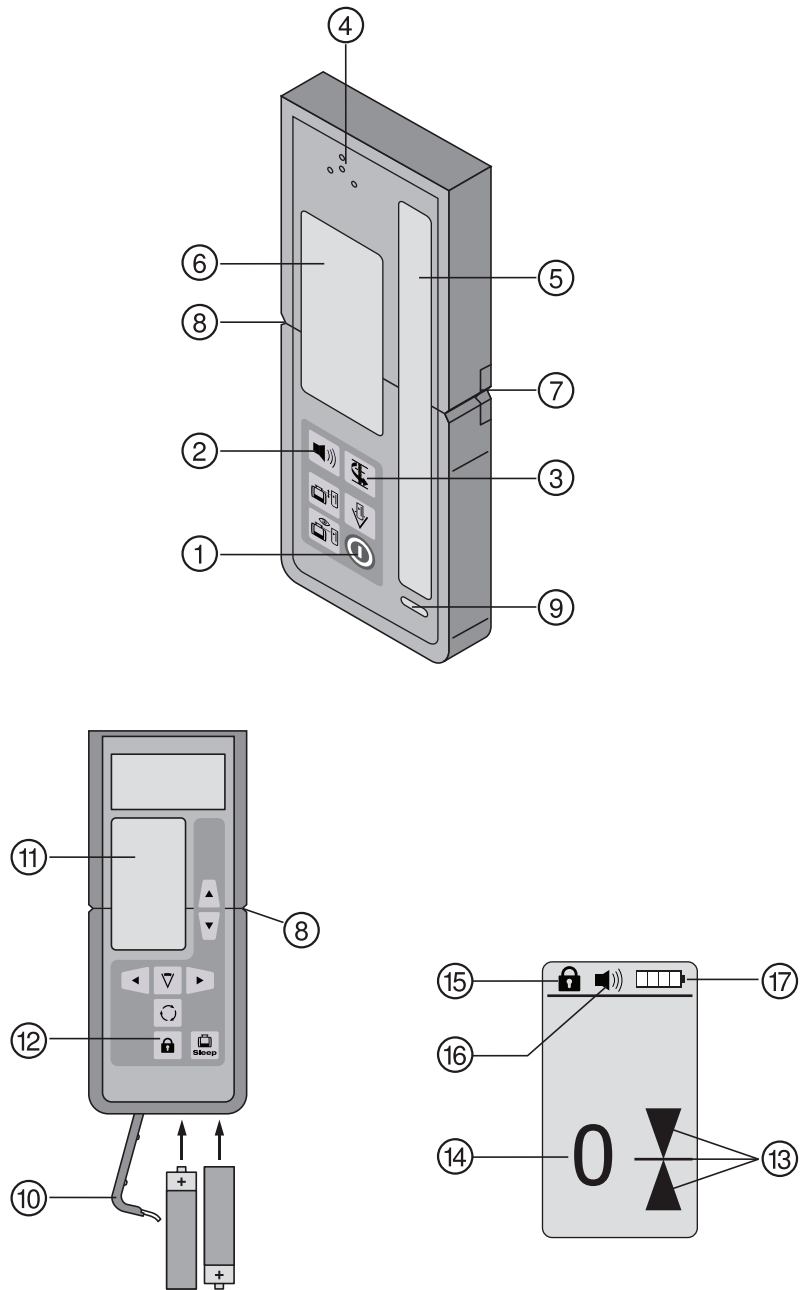
HILTI

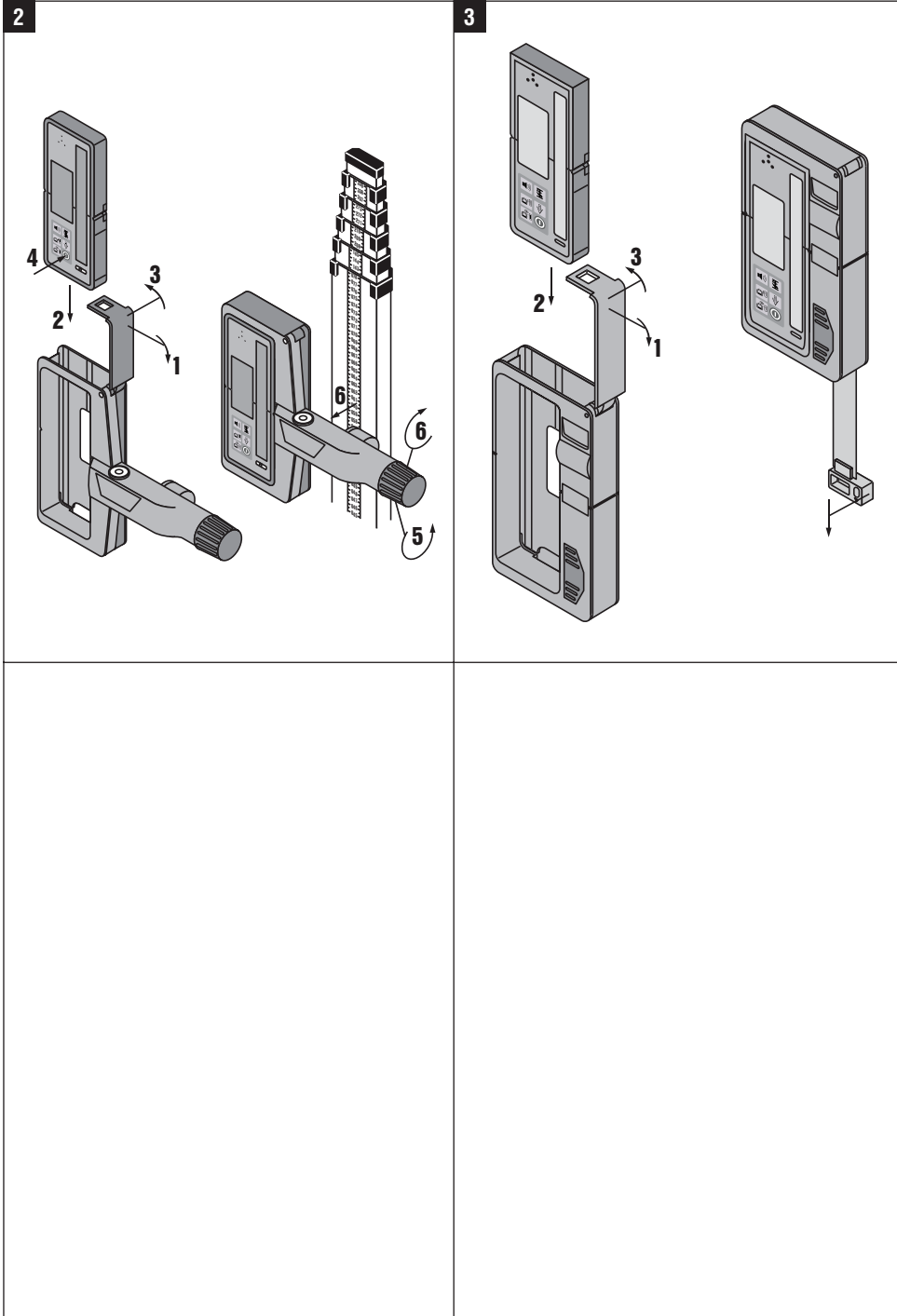
PRA 35

Ръководство за обслужване bg

CE

1





ОРИГИНАЛНА ИНСТРУКЦИЯ ЗА ИЗПОЛЗВАНЕ

PRA 35 Дистанционно управление / лазерен приемник

bg

Преди работа с уреда прочетете настоящото Ръководство за експлоатация и съблюдавайте указанията в него.

Моля, съхранявайте Ръководството за експлоатация винаги заедно с уреда.

Предавайте уреда на трети лица само заедно с Ръководството за експлоатация.

Съдържание	Страница
1. Общи указания	1
2. Описание	2
3. Технически данни	3
4. Указания за безопасност	4
5. Въвеждане в експлоатация	5
6. Експлоатация	5
7. Обслужване и поддръжка на машината	6
8. Третиране на отпадъци	7
9. Гаранция от производителя за уредите	7
10. FCC-Указание (валидно за САЩ)	8
11. Декларация за съответствие с нормите на ЕС	8

1 Числата указват номерата на фигурите към текста. Тях ще намерите в сгънатата част на Ръководството за експлоатация. Разгънете я при изучаването му. В настоящото Ръководство за експлоатация с »уред« винаги се обозначава лазерният приемник PRA 35.

Елементи на уреда, органи за управление и индикация 1

PRA 35 Дистанционно управление/лазерен приемник

- 1 Бутон ВКЛ / ИЗКЛ
- 2 Бутон за звуков сигнал
- 3 Бутон за единиците
- 4 Изходен отвор за звуковия сигнал
- 5 Приемно поле
- 6 Индикаторно поле отпред
- 7 Маркировъчен жлеб
- 8 Базова равнина
- 9 Либела
- 10 Капак на гнездото за батериите
- 11 Индикаторно поле отзад
- 12 Блокировка на клавиатура

PRA 35 Индикация за лазерен приемник

- 13 Извеждане на позицията на приемника спрямо височината на равнината на лазера
- 14 Точно разстояние на приемника спрямо равнината на лазера
- 15 Индикация за блокировка на клавиатура
- 16 Индикатор за сила на звука
- 17 Индикатор за състоянието на батериите

1. Общи указания

1.1 Предупредителни надписи и тяхното значение

ОПАСНОСТ

Отнася се за непосредствена опасност, която може да доведе до тежки телесни наранявания или смърт.

ПРЕДУПРЕЖДЕНИЕ

Отнася се за възможна опасна ситуация, която може да доведе до тежки телесни наранявания или смърт.

ВНИМАНИЕ

Отнася се за възможна опасна ситуация, която може да доведе до леки телесни наранявания или материални щети.

bg

УКАЗАНИЕ

Препоръки при употреба и друга полезна информация.

1.2 Обяснения на пиктограмите и други указания

Предупредителни знаци



Предупреждение за опасност от общ характер

Символи



Преди употреба да се прочете Ръководството за експлоатация



Отпадъците да се рециклират

Място на детайлите за идентификация върху уреда

Означението на типа и серийният номер са посочени върху табелката на уреда. Препишете тези данни във Вашето Ръководство за експлоатация и при възникнали въпроси винаги ги съобщавайте на нашето представителство или сервис.

Тип: _____

Покολение: 01 _____

Сериен №.: _____

2. Описание

2.1 Употреба по предназначение

Уредът на Хилти PRA 35 позволява в комбинация с ротационен лазер от тип PR 35 да се извършват функции чрез дистанционно управление и да се локализира лазерният лъч посредством детекция. Настоящото Ръководство за експлоатация се ограничава до описание на обслужването на лазерния приемник PRA 35. Относно функциите на дистанционното управление, моля, съблюдавайте данните от Ръководството за експлоатация на уреда PR 35.

Уредът в комбинация с PR 35 е предназначен за установяване, пренос и проверка на хоризонтални изменения във височините, вертикални и наклонени равнини, прави ъгли, като напр.: – Пренасяне на линейни и височинни пукнатини – Определяне на прави ъгли при стени – Вертикално изправяне върху опорни точки - Разработване на наклонени равнини

Спазвайте указанията за експлоатация, обслужване и поддръжка, посочени в Ръководството за експлоатация. Съобразявайте се с влиянието на околната среда. Не използвайте уреда на места, където има опасност от пожар и експлозия.

Не са разрешени никакви манипулации или промени по уреда.

2.2 Характеристики

Уредът може или да се държи с ръка, или да бъде поставен с подходящия държател върху нивелачни лати, дървени лати, корпуси и др.

2.3 Елементи за индикация

УКАЗАНИЕ

На полето на дисплея на лазерния приемник PRA 35 има редица символи за изобразяване на различни величини.

Индикация за позицията на приемника към лазерната равнина	Индикацията на позицията на приемника по отношение на височината на равнината на лазера показва чрез стрелка посоката, в която следва да се придвижи приемникът, за да се намира точно на същата равнина като лазера.
Индикатор за състоянието на батериите	Индикаторът за състояние на батерията показва оставащия капацитет на батерията.
Сила на звука	Ако символът за сила на звука не свети, това означава, че звукът е изключен. Когато има 1 клетка, силата на звука е настроена на "тихо". Когато има 2 клетки, силата на звука е настроена на "нормално". Когато има 3 клетки, силата на звука е настроена на "силно".
Индикация за разстояние	Показва точното разстояние на приемника към равнината на лазера в желаната мерна единица.
Други индикации	Другите индикации на дисплея се отнасят до ротационния лазер PR 35 в рамките на дистанционното управление. В тази връзка, моля, съблюдавайте данните от Ръководството за експлоатация на уреда PR 35.

bg

2.4 Обем на доставката

- 1 Дистанционно управление/лазерен приемник PRA 35
- 1 PRA 35 Ръководство за експлоатация
- 2 Батерии
- 1 Сертификат от производителя

3. Технически данни

Запазени права за технически изменения!

Оперативна област за детекция (диаметър)	2...300 м (6 до 1000 фута)
Звуков индикатор	3 нива на звука с възможност за изключване на звука
Течнокристален дисплей	Двустранно
Зона на индикация за разстояние	± 50 мм (± 2 инча)
Индикаторен диапазон в равнината на лазера	± 0,5 мм (± 0.02 инча)
Обхват на приемане	120 мм (5 инча)
Индикация за център на горния кант на корпуса	75 мм (3 инча)
Резки за маркиране	От двете страни
Автоматично самоизключване	без детекция: 15 мин
Размери	160 мм X 67 мм X 24 мм
Тегло (включително батериите)	0,25 кг (0,6 либри)
Електрозахранване	2 AA-клетки

Продължителност на работа на батерията (алкално-манганна)	Температура +20 °C (+68 °F): 40 h
Работна температура	-20...+50 °C (-4 °F до 122 °F)
Температура на съхранение	-25...+60 °C (-13°F до 140 °F)
Клас на защита	IP 56 съгласно IEC 529

4. Указания за безопасност

4.1 Основни препоръки за безопасност

Наред с техническите препоръки за безопасност в отделните раздели на настоящото Ръководство за експлоатация следва по всяко време стриктно да се спазват следните изисквания.

4.2 Общи мерки за безопасност

- При работа ограничете достъпа на други лица, особено на деца, от работния периметър на машината.
- Преди употреба проверете уреда за повреди. Ако има такива, го предайте за ремонт в сервиз на Хилти.
- Давайте уреда за поправка само в сервизен център на Хилти.
- Никога не деактивирайте защитите и не отстранявайте лепенките с указания и предупреждения.
- След падане на уреда или други механически въздействия уредът трябва да се даде за проверка в сервизен център на Хилти.
- При използване на адаптори се уверете, че уредът е добре поставен.
- За предотвратяване на погрешни измервания трябва да поддържате чисто приемното поле.
- Въпреки че уредът е проектиран за работа в тежките условия на строителната площадка, трябва да боравите с него внимателно, както с други оптически или електрически уреди (далекоглед, очила, фотоапарат).
- Въпреки че уредът е защитен срещу проникване на влага, преди да го поставите в транспортната опаковка, трябва да го подсушите.
- Дръжте уреда колкото е възможно по далече от ушите, за да предотвратите увреждане на слуха.

4.2.1 Електрически



- Батериите не трябва да попадат в ръцете на деца.
- Не прегрявайте батериите и ги дръжте далеч от огън. Батериите могат да избухнат или могат да се отделят токсични вещества.
- Не зареждайте батериите.
- Не запоявайте батериите към уреда.
- Не разреждайте батериите чрез късо съединение, така те могат да се пренагреят и да предизвикат изгаряния.
- Не отваряйте батериите и не ги подлагайте на прекомерни механични въздействия.

4.3 Правилна подготовка на работното място

- При нивелиране върху стълба избягвайте неудобните положения на тялото. Заемете стабилна стойка и пазете равновесие.
- Използвайте уреда само по предписаното му предназначение.
- Измервания през или върху стъклени плоскости или през други обекти може да изкривят резултата от измерването.
- Работата с измервателни лати в близост до електропроводи с високо напрежение е забранено.
- Отражението върху стъклени повърхности или други огледални повърхности може да изопачи резултатите.

4.4 Електромагнитна съвместимост

Въпреки че уредът отговаря на строгите изисквания на съответните директиви, Хилти не може да изключи възможността, той да бъде смущаван от силно излъчване, което да доведе до погрешно функциониране.

В този случай и при други фактори на несигурност трябва да се проведат контролни измервания. Едновременно с това Хилти не може да гарантира, че други уреди (напр. навигационни системи на самолети) няма да бъдат смущавани.

bg

5. Въвеждане в експлоатация



5.1 Поставете батериите 1

ВНИМАНИЕ

Не поставяйте повредени батерии.

ОПАСНОСТ

Не смесвайте нови и стари батерии. Не използвайте батерии от различни производители или различни типове.

УКАЗАНИЕ

Уредът може да бъде пускан в експлоатация само с препоръчаните от Хилти батерии.

6. Експлоатация



6.1 Включване и изключване на уреда 1

Натиснете бутона Вкл / Изкл.

Уверете се, че блокировката на клавиатурата е деактивирана откъм страната на приемане. Деактивирането се изобразява на индикаторното поле със символ отворена ключалка.

Внимавайте всички бутони за дистанционно управление на уреда PRA 35 да функционират с ротационен лазер PR 35. Относно функциите на бутоните, моля, прочетете в Ръководството за експлоатация на уреда PR 35.

6.2 Работа с уреда

Уредът PRA 35 може да се използва за разстояния (радиуси) до 150 м (500 фута). Идентифицирането на лазерния лъч се извършва на виждане и чрез звук.

6.2.1 Работа с лазерния приемник като ръчен уред

1. Натиснете бутона Вкл / Изкл.
2. Позиционирайте PRA 35 директно в ротиращата равнина на лазерния лъч.
Лазерният лъч се индицира чрез видим и звуков сигнал.

6.2.2 Работа с лазерния приемник, поставен в държателя за приемник PRA 80 2

1. Отворете затвора на PRA 80.
2. Поставете уреда PRA 35 в държателя на приемника PRA 80.
3. Затворете затвора на PRA 80.
4. Включете уреда PRA 35 с бутона ВКЛ / ИЗКЛ.
5. Отворете въртящата ръкохватка.
6. Закрепете държателя за приемника PRA 80 надеждно към телескопичната щанга или към щангата за нивелиране чрез затваряне на въртящата ръкохватка.
7. Позиционирайте PRA 35 с визьора директно в ротиращата равнина на лазерния лъч.
Лазерният лъч се индицира чрез видим и звуков сигнал.

6.2.3 Работа с уреда за пренасяне на височини PRA 81 3

1. Отворете затвора на PRA 81.
2. Поставете уреда PRA 35 в уреда за пренасяне на височини PRA 81.
3. Затворете затвора на PRA 81.
4. Включете уреда PRA 35 с бутона ВКЛ / ИЗКЛ.
5. Позиционирайте уреда PRA 35 така, че индикаторната за разстояние да показва "0".

6. Позиционирайте PRA 35 с визъора директно в ротиращата равнина на лазерния лъч.
7. Измерете желаното разстояние с помощта на измервателната лента.

bg

6.2.4 Опции на менюто

Натиснете при включване на уреда PRA 35 бутон Вкл / Изкл за две секунди.

Индикацията за менюто се показва на полето за индикация.

Използвайте бутона за въвеждане, за да превключвате между метрични и англо-американски мерни единици.

Използвайте бутона за сила на звука, за да настроите високата тактова честота на тона на горната или на долната граница на приемане.

Изключете PRA 35, за да съхраните настройките.

6.2.5 Настройка на единиците

Чрез бутона за мерни единици можете да настроите желаната единица, която съответства на изпълнението за съответната страна (мм / см / изкл.) или (1/8"винча / 1/4"винча / изкл.).

6.2.6 Настройка на звуковия сигнал

При включване на уреда силата на звука е настроена на "нормално". Чрез натискане на бутона "звук сигнал" силата на звука може да бъде променена. Вие можете да избирате между 4-те опции "тихо", "нормално", "силно" и "изключено".

7. Обслужване и поддръжка на машината

7.1 Почистване и подсушаване

1. Издухайте праха от повърхността.
2. Не докосвайте с пръсти полетата за индикация и приемното прозорче.
3. Почиствайте само с чисти и меки кърпи; при необходимост навлажнете с чист спирт или малко вода.
УКАЗАНИЕ Не използвайте други течности, тъй като има опасност от увреждане на пластмасовите части.
4. При съхранение на Вашето оборудване спазвайте граничните стойности на температурата, по-специално когато държите оборудването в кулето на колата през зимата или лятото (-25 °C до +60 °C / -13 °F до +140 °F).

7.2 Съхранение

Разпаковайте намокрени уреди. Подсушете уредите, транспортната опаковка и принадлежностите (при максимално 40 °C / 104 °F) и ги почистете. Опаковайте оборудването едва когато то е изсъхнало напълно; след това го съхранявайте на сухо място.

След продължително съхранение или транспортиране преди използване проведете контролно измерване с вашето оборудване.

Преди продължително съхранение извадете батериите от уреда. Уредът може да се повреди от изтекли батерии.

7.3 Транспортиране

При транспортиране или експедиция на вашето оборудване използвайте Хилти-куфар или друга равносходна опаковка.

ОПАСНОСТ

При транспортиране уредът трябва да е без поставени батерии.

7.4 Хилти сервис за калибриране

Препоръчваме редовна проверка на уредите от Хилти сервис за калибриране, за да може да се обезпечи надеждността съгласно стандартите и нормативните изисквания.

Хилти сервисът за калибриране е винаги на ваше разположение; за препоръчване е обаче поне веднъж годишно да се извършва калибриране.

В рамките на Хилти сервиса за калибриране се удостоверява, че спецификациите на проверения уред отговарят на техническите данни от Ръководството за експлоатация към датата на проверката.

При отклонения от данните на производителя употребяваните измервателни уреди се настройват наново. След юстиране и проверка се поставя етикет за проведено калибриране върху уреда и се издава сертификат за калибриране, с което писмено се удостоверява, че уредът работи в рамките на зададените от производителя параметри.

Сертификатите за калибриране са необходими за всички сертифицирани по ISO 900X предприятия.

Вашият най-близък сервис на Хилти ще ви даде подробна информация.

8. Третиране на отпадъци

bg

ОПАСНОСТ

При неправилно третиране на отпадъците от оборудването могат да възникнат следните ситуации:

При изгаряне на пластмасови детайли се отделят отровни газове, които водят до заболявания.

Батериите могат да експлодират и с това да предизвикат отравяния, изгаряния, разяждания или замърсяване на околната среда, ако бъдат повредени или силно загреети.

С неправилното изхвърляне на оборудването Вие създавате възможност уредът да бъде използван неправилно от некомпетентни лица. Те може да наранят тежко себе си или други лица или да замърсят околната среда.



В по-голямата си част уредите на Хилти са произведени от материали за многократна употреба. Предпоставка за многократното им използване е тяхното правилно разделяне. В много страни фирмата Хилти вече е създавала организация за изкупуване на Вашите употребявани уреди. По тези въпроси се обърнете към центъра за клиентско обслужване на Хилти или към търговско-техническия Ви консултант.



Само за страни от ЕС

Не изхвърляйте електронни измервателни уреди заедно с битови отпадъци!

Съобразно Директивата на ЕС 2002/96/EG относно износени електрически и електронни уреди и отразяването ѝ в националното законодателство износените електроуреди следва да се събират отделно и да се предават за рециклиране според изискванията за опазване на околната среда.



Предайте батериите за унищожаване съгласно националните разпоредби.

9. Гаранция от производителя за уредите

Хилти гарантира, че доставеният уред е без дефекти в материала и производствени дефекти. Тази гаранция важи само при условие, че уредът се използва правилно, поддържа се и се почиства съобразно Ръководството за експлоатация на Хилти, и се съблюдава техническата цялост на уреда, т.е. използват се само оригинални консумативи, резервни части и принадлежности на Хилти.

Настоящата гаранция включва безплатен ремонт или безплатна подмяна на дефектиралите части през целия период на експлоатация на уреда. Части, които подлежат на нормално износване, не се обхващат от настоящата гаранция.

Всякакви претенции от друго естество са изключени, ако не са налице други задължителни местни разпоредби. По-специално Хилти не носи отговорност за преки или косвени дефекти или повреди, загуби или разходи във връзка с използването или поради невъзможността за използване на уреда за някаква цел. Изрично се изключват всякакви неофициални уверения, че уредът може да се използва или е подходящ за определена цел.

При установяване на даден дефект уредът или отделните му части трябва да се изпратят незабавно

за ремонт или подмяна на съответния доставчик на Хилти.

Настоящата гаранция обхваща всички гаранционни задължения от страна на Хилти и замества всички предишни или настоящи декларации, писмени или устни уговорки относно гаранцията.

bg

10. FCC-Указание (валидно за САЩ)

ВНИМАНИЕ

Показателите на настоящия уред са в рамките на предписаните гранични стойности, посочени в Раздел 15 на FCC-изискванията за цифрови уреди от клас В. Тези гранични стойности предвиждат достатъчна степен на защита от смущаващи излъчвания при употреба на уредите в населени места. Уредите от този вид генерират и използват високи честоти и може също да излъчват такива. Поради това, ако не са инсталирани правилно и не се ползват съгласно указанията, те могат да предизвикат смущения в радиоприемането.

Не може да се гарантира обаче, че при определени инсталации няма да възникнат смущения. Ако този уред предизвиква смущения в приемането на радио-

и телевизионни сигнали, това може да се установи чрез изключване и повторно включване на уреда, работещият с уреда трябва да отстрани смущенията с помощта на следните мерки:

Настройване или преместване на приемната антена.

Увеличаване на разстоянието между уреда и приемника.

Консултирайте се с Вашия търговски консултант или с опитен радио- и телевизионен техник.

УКАЗАНИЕ

Промени и модификации по уреда, които не са изрично разрешени от Хилти, могат да ограничат правото на потребителя за експлоатацията му.

11. Декларация за съответствие с нормите на ЕС

Обозначение:	Дистанционно управление / лазерен приемник
Обозначение на типа:	PRA 35
Година на производство:	2010

Декларираме на собствена отговорност, че този продукт отговаря на следните директиви и стандарти: 2004/108/EG, 2006/42/EG, EN 300 440-2, EN 301 489-3 V1.4.1, EN 55014-1, EN 55014-2, EN 61000-3-2, EN 61000-3-3.

Hilti Corporation



Dietmar Sartor
Head of BA Quality and Process
Management
Business Area Electric Tools &
Accessories
04 2010



Tassilo Deinzer
Head BU Measuring Systems
BU Measuring Systems
04 2010

HILTI

Hilti Corporation

LI-9494 Schaan
Tel.: +423 / 234 21 11
Fax: +423 / 234 29 65
www.hilti.com



241252

Hilti = registered trademark of Hilti Corp., Schaan W 3785 0510 00-Pos. 1 1 Printed in Germany © 2010
Right of technical and programme changes reserved S. E. & O.

241252 / A

Printed: 25.09.2012 | Doc-Nr: PUB / 5070247 / 000 / 00