

HILTI

Betrieb Bündigflansch DS-FCA-110 auf Hilti Sägeköpfen

Using the DS-FCA-110 flush-cutting flange with Hilti sawing heads

Fonctionnement du flasque pour coupes à fleur DS-FCA-110 sur les têtes de scie Hilti

Empleo del elemento de apriete DS-FCA-110 sobre la cabeza de corte Hilti

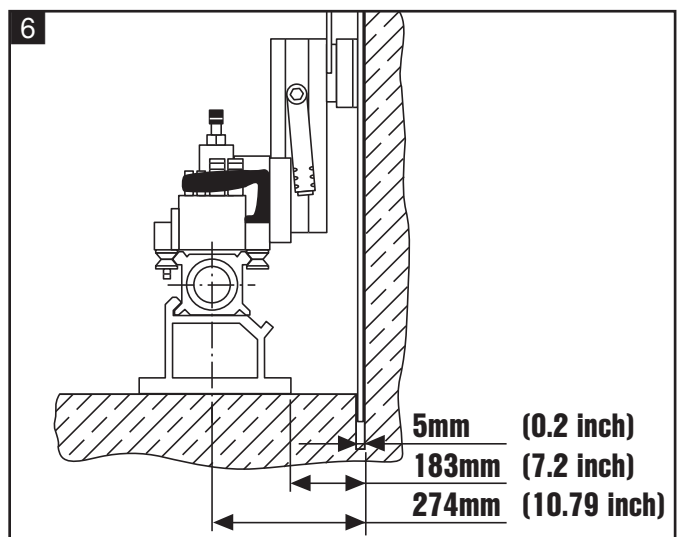
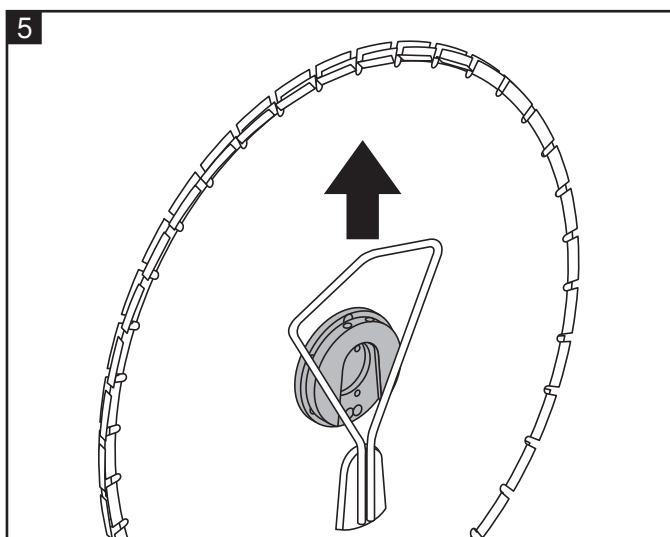
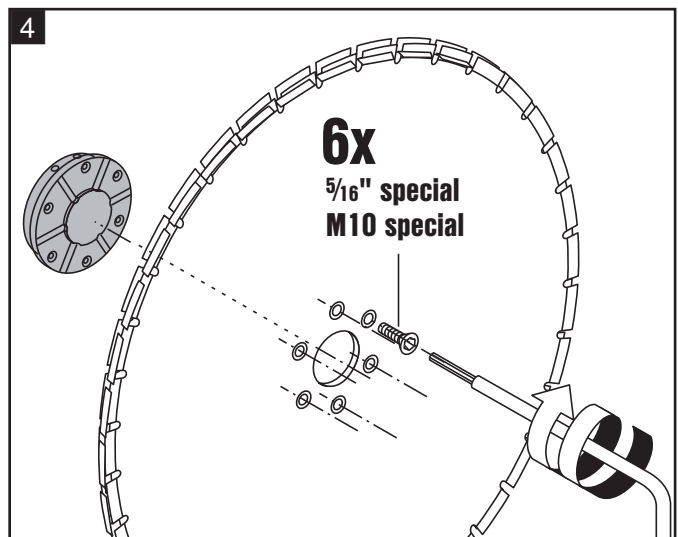
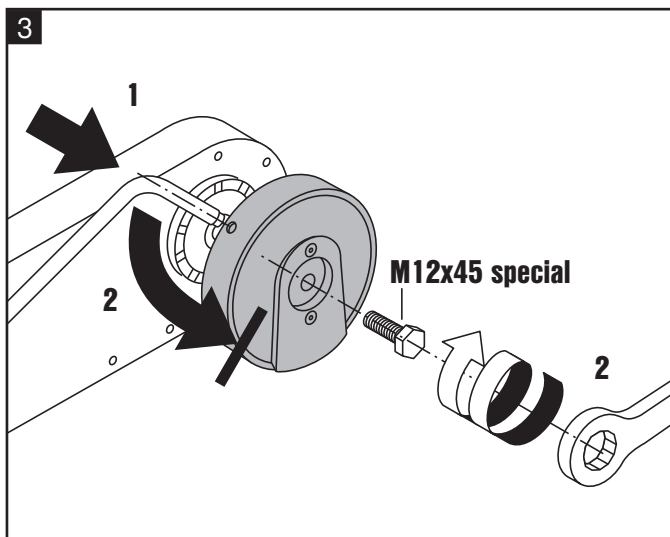
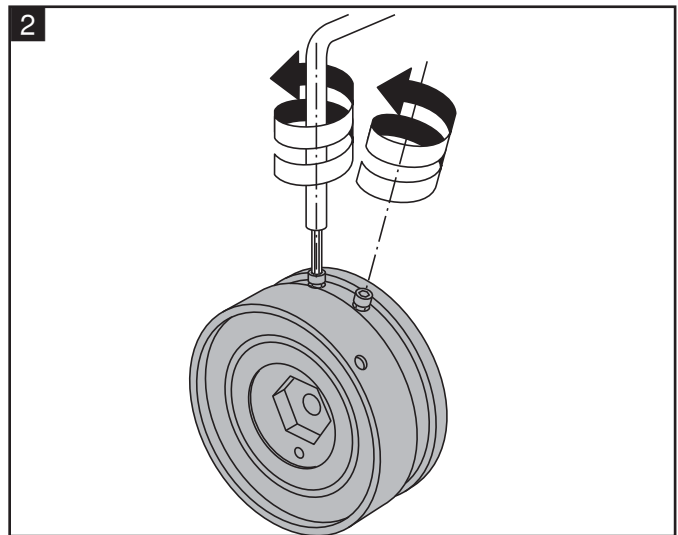
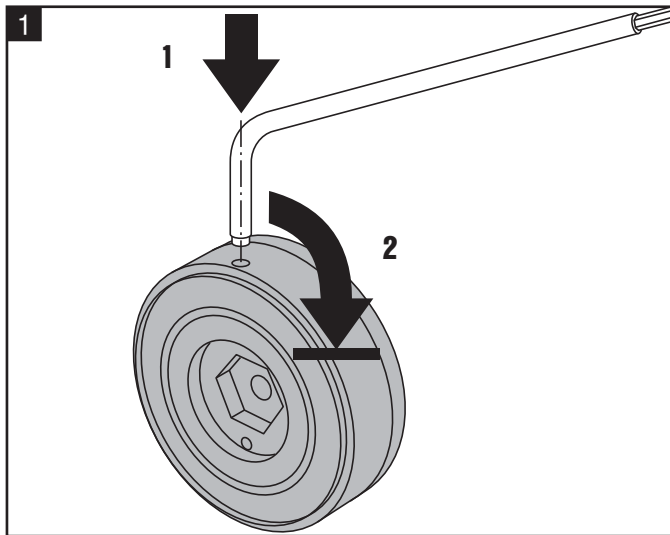
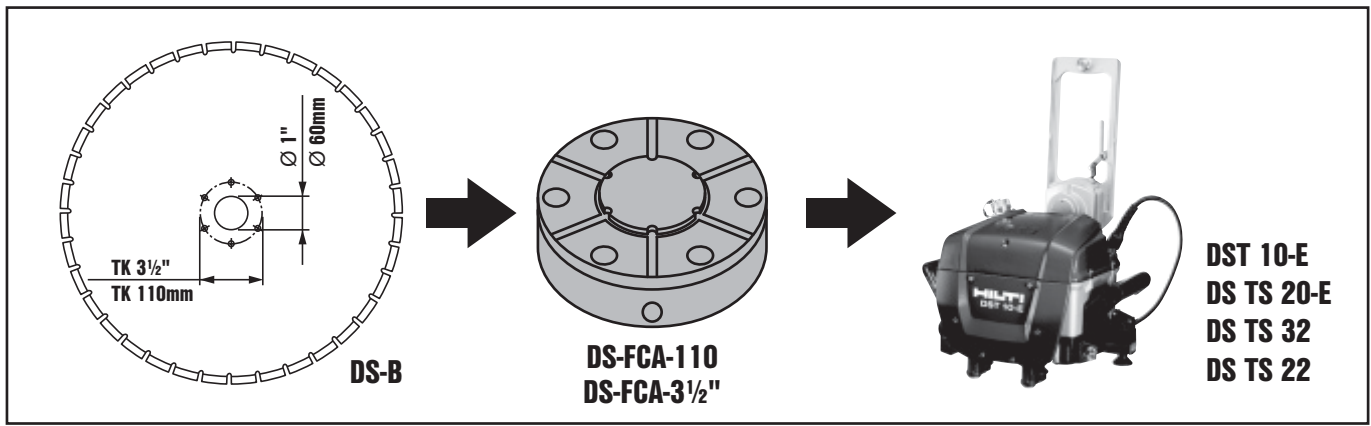
DS-FCA-110

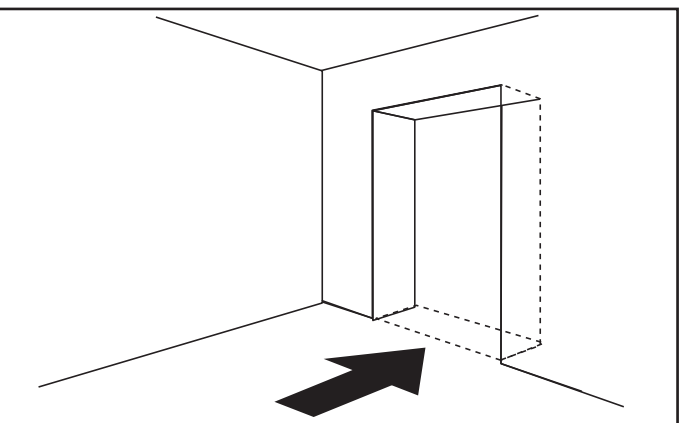
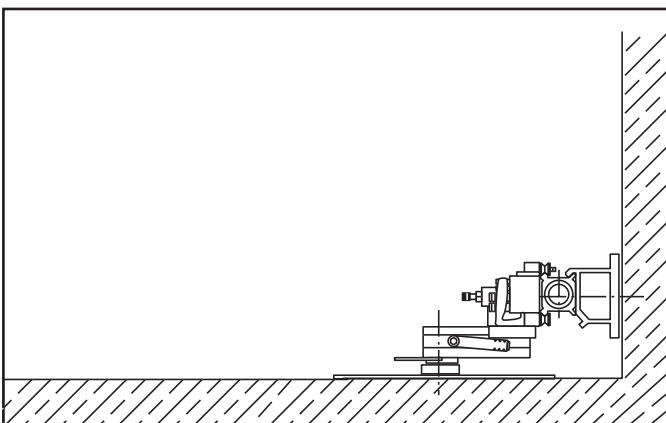
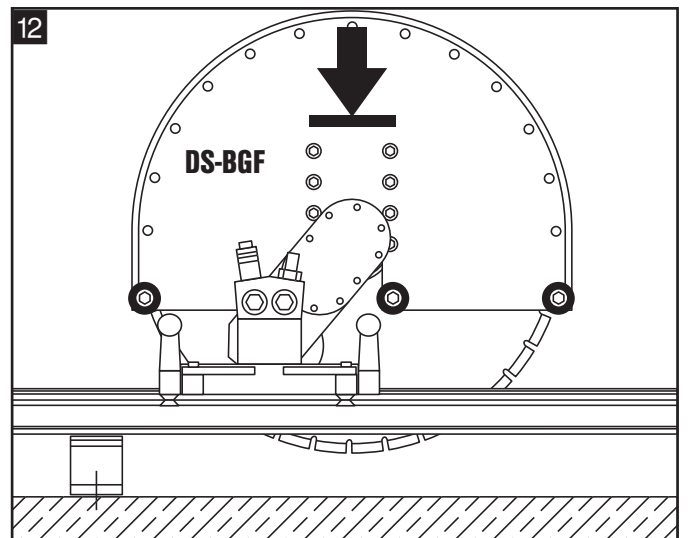
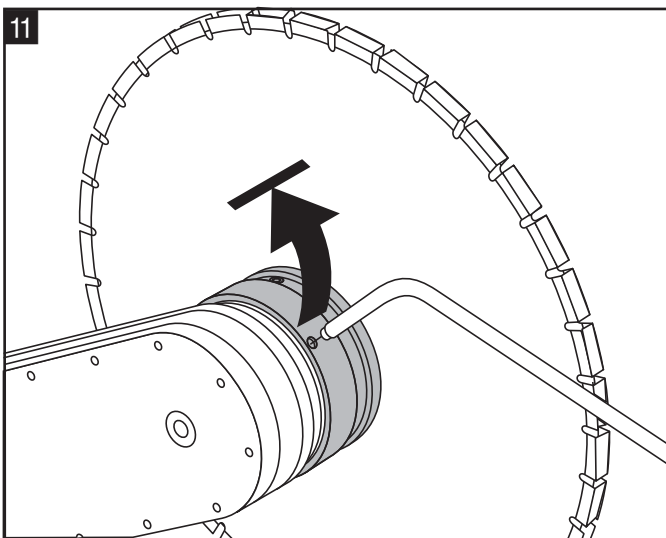
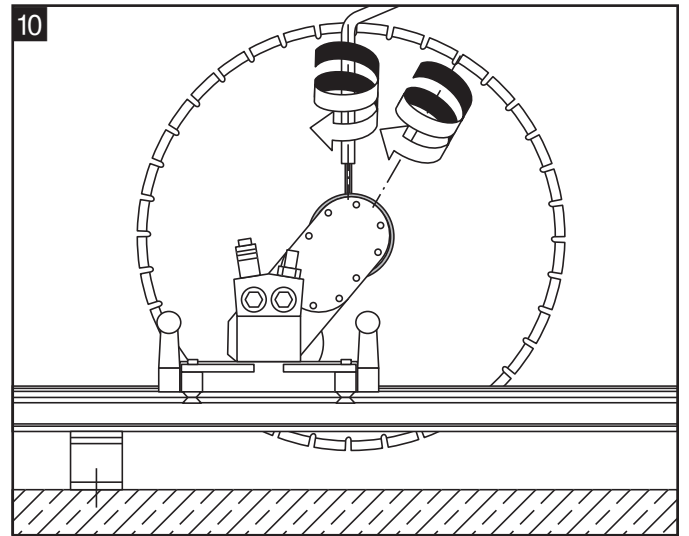
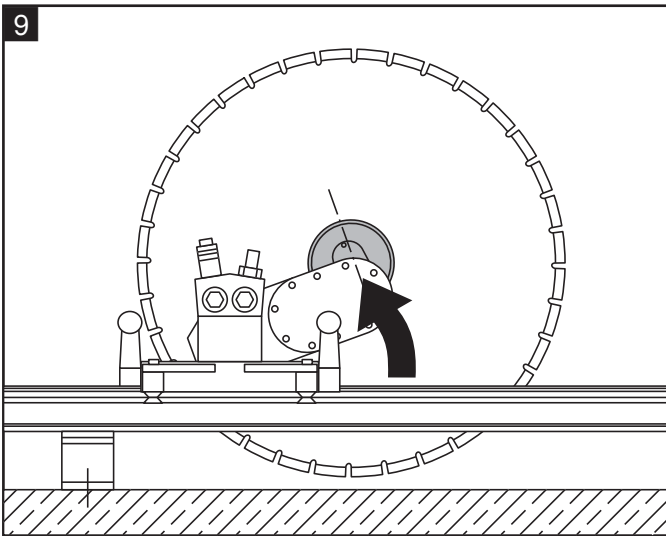
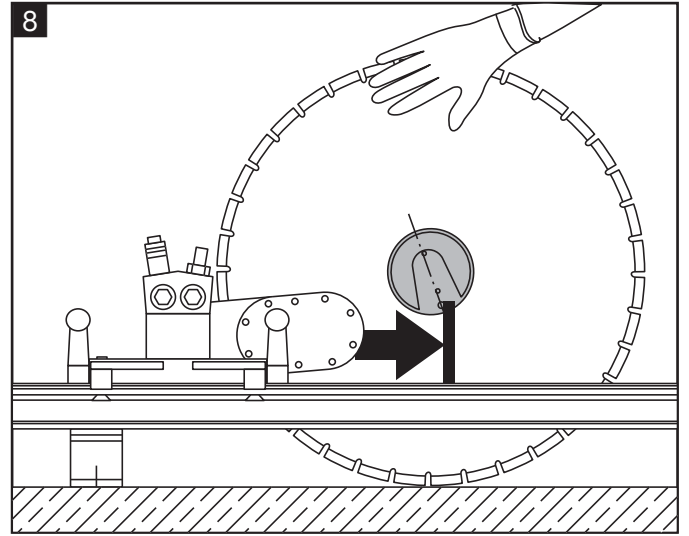
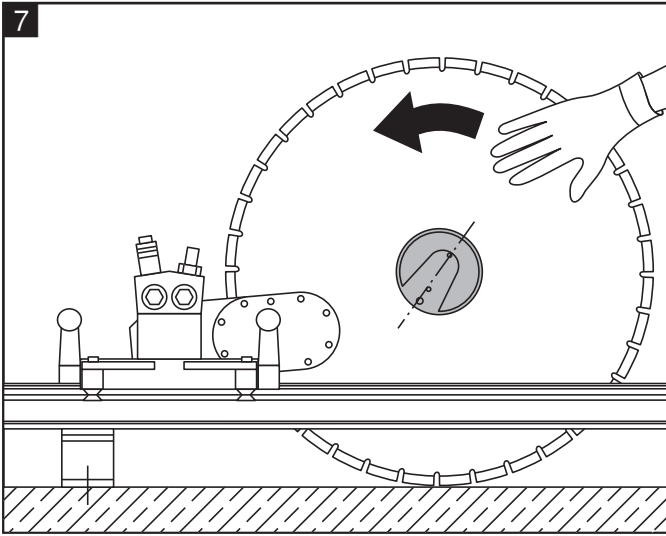
Bedienungsanleitung [de](#)

Operating instructions [en](#)

Mode d'emploi [fr](#)

Manual de instrucciones [es](#)





Sicherheitshinweise

Achtung: Beim Gebrauch von Elektrowerkzeugen sind zum Schutz gegen elektrischen Schlag, Verletzungs- und Brandgefahr, folgende grundsätzlichen Sicherheitsmassnahmen immer zu beachten.

Lesen und beachten Sie diese Hinweise, bevor Sie das Gerät benutzen.

- 1 Halten Sie Ihren Arbeitsbereich in Ordnung. Unordnung im Arbeitsbereich birgt Unfallgefahr.
- 2 Berücksichtigen Sie Umgebungseinflüsse. Setzen Sie Elektrowerkzeuge nicht dem Regen aus. Benützen Sie Elektrowerkzeuge nicht in feuchter oder nasser Umgebung. Sorgen Sie für gute Beleuchtung. Benützen Sie Elektrowerkzeuge nicht in der Nähe von brennenden Flüssigkeiten oder Gasen.
- 3 Schützen Sie sich vor elektrischem Schlag. Vermeiden Sie Körperberührung mit geerdeten Teilen, z. B. Rohre, Heizkörper, Herde, Kühlstränke.
- 4 Halten Sie Kinder fern. Lassen Sie andere Personen nicht das Werkzeug oder Kabel berühren, halten Sie sie von Ihrem Arbeitsbereich fern.
- 5 Bewahren Sie Ihre Elektrowerkzeuge sicher auf. Unbenutzte Werkzeuge sollen in trockenen, verschlossenen Orten und ausser Reichweite von Kindern aufbewahrt werden.
- 6 Überlasten Sie Ihr Elektrowerkzeug nicht. Sie arbeiten besser und sicherer im angegebenen Leistungsbereich.

7 Benützen Sie das richtige Elektrowerkzeug. Verwenden Sie keine leistungsschwachen Werkzeuge oder Vorsatzgeräte für schwere Belastungen. Benützen Sie Werkzeuge nicht für Zwecke und Arbeiten, wofür sie nicht bestimmt sind, z. B. benützen Sie keine Handkreissäge, um Bäume zu fällen oder Äste zu schneiden.

8 Tragen Sie geeignete Arbeitskleidung. Tragen Sie keine weite Kleidung oder Schmuck. Sie können von beweglichen Teilen erfasst werden. Bei Arbeiten im Freien sind Gummihandschuhe und rutschfestes Schuhwerk empfehlenswert. Tragen Sie bei langen Haaren ein Haarnetz.

9 Benützen Sie eine Schutzbrille. Verwenden Sie auch Atemmasken bei stauberzeugenden Arbeiten.

10 Keine Zweckentfremdung des Kabels. Tragen Sie das Werkzeug nicht am Kabel und benützen Sie es nicht, um den Stecker aus der Steckdose zu ziehen. Schützen Sie das Kabel vor Hitze, Öl und scharfen Kanten.

11 Sichern Sie das Werkstück. Benützen Sie Spannvorrichtungen oder Schraubstock, um das Werkstück festzuhalten. Es ist damit sicherer gehalten als mit Ihrer Hand und es ermöglicht die Bedienung der Maschine mit beiden Händen.

12 Beugen Sie sich nicht zu weit darüber. Vermeiden Sie abnormale Körperhaltung. Sorgen Sie für sicheren Stand und halten Sie jederzeit das Gleichgewicht.

13 Pflegen Sie Ihre Werkzeuge mit Sorgfalt. Halten Sie Ihre Werkzeuge scharf und saub-

er, um besser und sicherer arbeiten zu können. Befolgen Sie die Wartungsvorschriften und die Hinweise eines Werkzeugwechsels. Kontrollieren Sie regelmässig das Kabel und lassen Sie es bei Beschädigung von einem anerkannten Fachmann erneuern. Kontrollieren Sie Verlängerungskabel regelmässig und ersetzen Sie sie, falls beschädigt. Halten Sie Handgriffe trocken und frei von Öl und Fett.

14 Ziehen Sie den Netzstecker. Bei Nichtgebrauch vor der Wartung und beim Werkzeugwechsel, wie z. B. Sägeblatt, Bohrer und Maschinenwerkzeugen aller Art.

15 Lassen Sie keine Werkzeugschlüssel stecken. Überprüfen Sie vor dem Einschalten, dass die Schlüssel und Einstellwerkzeuge entfernt sind.

16 Vermeiden Sie unbeabsichtigten Anlauf. Tragen Sie keine an das Stromnetz angeschlossene Werkzeuge mit dem Finger am Schalter. Vergewissern Sie sich, dass der Schalter beim Anschluss an das Stromnetz ausgeschaltet ist.

17 Verlängerungskabel im Freien. Verwenden Sie nur dafür zugelassene und entsprechend gekennzeichnete Verlängerungskabel im Freien.

18 Seien Sie stets aufmerksam. Beobachten Sie Ihre Arbeit. Gehen Sie vernünftig vor, verwenden Sie das Werkzeug nicht, wenn Sie unkonzentriert sind.

19 Kontrollieren Sie Ihr Gerät auf Beschädigungen. Vor weiterem Gebrauch des Werkzeugs müssen Sie Schutzeinrichtungen oder beschädigte Teile sorgfältig auf ihre einwandfreie und bestimmungsgemässe Funktion

überprüfen. Überprüfen Sie, ob die Funktion beweglicher Teile in Ordnung ist, ob sie nicht klemmen, ob keine Teile gebrochen sind, ob sämtliche anderen Teile einwandfrei, richtig montiert und alle anderen Bedingungen, die den Betrieb des Gerätes beeinflussen können, stimmen. Beschädigte Schutzvorrichtungen und Teile sollen sachgemäss durch eine Kundendienstwerkstatt repariert oder ausgetauscht werden, soweit nichts anderes in den Betriebsanleitungen angegeben ist. Beschädigte Schalter müssen bei einer Kundendienstwerkstatt ersetzt werden. Benutzen Sie keine Werkzeuge, bei denen sich der Schalter nicht ein- und ausschalten lässt.

20 Achtung: Zu Ihrer eigenen Sicherheit benützen Sie nur Zubehör und Zusatzgeräte, die in der Bedienungsanleitung angegeben sind oder im jeweiligen Katalog angeboten werden. Der Gebrauch anderer als der in der Betriebsanleitung oder im Katalog empfohlener Einsatzwerkzeuge oder Zubehöre kann eine persönliche Verletzungsgefahr für Sie bedeuten.

21 Reparaturen nur vom Elektrofachmann. Dieses Elektrowerkzeug entspricht den einschlägigen Sicherheitsbestimmungen. Reparaturen dürfen nur von einer Elektrofachkraft ausgeführt werden, anderenfalls können Unfälle für den Betreiber entstehen.

22 Schliessen Sie die Staubabsaug-Einrichtung an. Wenn Vorrichtungen zum Anschluss von Staubabzugs- und auffangeinrichtungen vorhanden sind, überzeugen Sie sich, dass diese angeschlossen und richtig genutzt werden.

Bewahren Sie diese Hinweise sorgfältig auf.

Safety precautions

Caution: The following fundamental safety precautions must always be observed when using electric tools/machines as protection against electric shock, the risk of injury and fire hazards.

Please read and take note of these precautions before you use the tool/machine.

- 1 Keep your place of work clean and tidy. Disorder where you are working creates a potential risk of accidents.
- 2 Make allowance for influence from the surroundings. Don't expose your electric tools/machines to rain. Don't use electric tools/machines in damp or wet surroundings. Make sure the work area is well lit. Don't use electric tools/machines near inflammable liquids or gases.
- 3 Always protect yourself against electric shock. Never touch grounding (earthing) parts e.g. pipes, radiators, cookers, ovens, refrigerators.
- 4 Keep children away. Don't let other persons touch the electric tool/machine or supply cord. Keep them away from your work area.
- 5 Keep your electric tool/machine in a safe place. Electric tools/machines not in use should be kept in a dry locked-up place out of the reach of children.
- 6 Don't overload your electric tools/machines. You will do your work better and safer in the specified performance/rating range.

7 Always use the right electric tool/machine for the job. Don't use underpowered tools/machines or attachments for heavier duty jobs. Don't use electric tools/machines for work and purposes for which they are not intended, e.g. don't use a hand-held circular saw to cut down trees or cut up branches.

8 Wear suitable clothing. Don't wear loose clothing or jewellery – they could be caught up in moving parts. When working outside, the use of rubber gloves and non-slip shoes is recommended. Wear a helmet or cap if you have long hair.

9 Always wear protective goggles. If work causes dust, wear a mask as well.

10 Don't use the supply cord for any other purpose. Don't carry the electric tool/machine by the supply cord and don't pull the plug out of the socket/receptacle by pulling the supply cord. Protect the cable from heat, oil and sharp edges.

11 Secure the workpiece. Use a clamping device or vice to hold the workpiece. It is secured more reliably in this way than in your hand and you can then hold and operate your electric tool/machine with both hands.

12 Don't bend over too far when working. Avoid an unusual stance. Make sure that you are standing firmly and keep your balance at all times.

13 Take good care of your electric tools/machines. Keep the drill bits, insert tools etc. sharp and clean so that you can do your work better, safer and more reliably. Observe the cleaning and maintenance regulations and

the instructions for changing drill bits, insert tools etc. Check the supply cord regularly and have it renewed by a recognized specialist if it is damaged. Check the extension supply cord regularly and, if it is damaged, replace it. Keep grips and side handles dry and free from oil or grease.

14 Always pull out the plug from the mains if the electric tool/machine is not in use, prior to cleaning and maintenance work and when changing a drill bit, saw blade or insert tools of any kind.

15 Never leave a key in place. Always check before switching on that the key or adjusting tools have been removed.

16 Avoid any unintentional start-up. Never carry a plugged-in electric tool/machine with your finger on the switch. Always make sure that the switch is off when plugging the electric tool/machine into the main electric supply.

17 If an extension supply cord is used outside, only use one which has been approved for the purpose and is correspondingly marked.

18 Be attentive at all times. Keep your eye on your work. Remain in a sensible frame of mind and don't use the electric tool/machine if you cannot concentrate completely.

19 Check your electric tool/machine for damage. You must check the safety devices or damaged parts carefully for perfect functioning in keeping with the intended purpose before using the electric tool/machine further. Check whether the moving parts function properly, whether they aren't sticking, whether

any parts are broken, whether all other parts work properly and are fitted correctly, and make sure that all other conditions which can influence operation and running of the electric tool/machine are as they should be. Damaged guards and protective devices and parts must be repaired properly by an authorized service workshop or replaced provided that nothing else is stated in the operating instructions. Damaged switches must also be replaced in the recognized service workshop. Never use electric tools/machines which cannot be switched on and off by the switch.

20 Caution ! For your own safety's sake, only use accessories and attachments which are specified in the operating instructions or in the respective catalogue. The use of accessories or insert tools or attachments other than those specified in the operating instructions can result in personal injury to you.

21 Only have repairs carried out by recognized electrical specialists. This electric tool/machine complies with respective safety regulations. Repairs may only be carried out by an electrical specialist otherwise an accident hazard for the operator can exist.

22 Connect dust extraction equipment. If devices are provided for the connection of dust extraction and collection facilities ensure these are connected and properly used.

Please keep these safety precautions in a safe place.

Instructions de sécurité

Attention: Afin de réduire le risque de décharge électrique, de blessure et d'incendie lors de l'utilisation d'outils électriques, observez les mesures de sécurité fondamentales suivantes.

Lisez et observez ces instructions avant d'utiliser l'outil.

- 1 Maintenez de l'ordre dans votre domaine de travail. Le désordre dans le domaine de travail augmente le risque d'accident.
- 2 Tenez compte de l'environnement du domaine de travail. N'exposez pas les outils électriques à la pluie. N'utilisez pas d'outils électriques dans un environnement humide ou mouillé. Veillez à ce que le domaine de travail soit bien éclairé. N'utilisez pas d'outils électriques si des liquides ou des gaz inflammables se trouvent à proximité.
- 3 Protégez-vous contre les décharges électriques. Évitez le contact corporel avec des surfaces reliées à la terre, comme p.ex. tuyaux, radiateurs, cuisinières électriques, réfrigérateurs.
- 4 Tenez les enfants éloignés! Ne permettez pas que d'autres personnes touchent à l'outil ou au câble. Tenez-les éloignés de votre domaine de travail.
- 5 Rangez vos outils dans un endroit sûr. Les outils non utilisés devraient être rangés dans un endroit sec, fermé et hors de la portée des enfants.
- 6 Ne surchargez pas votre outil. Vous travaillerez mieux et plus sûrement dans la plage de puissance indiquée.

7 Utilisez l'outil adéquat. N'utilisez pas d'outils ou de dispositifs adaptables de trop faible puissance pour exécuter des travaux lourds. N'utilisez pas des outils à des fins et pour des travaux pour lesquels ils n'ont pas été conçus, p. ex. n'employez pas de scie circulaire à main pour abattre ou pour ébrancher des arbres.

8 Portez des vêtements de travail appropriés. Ne portez pas de vêtements larges ou de bijoux. Ils pourraient être happés par les pièces en mouvement. Lors de travaux à l'air libre, il est recommandé de porter des gants en caoutchouc et des chaussures à semelle antidérapante. Coiffez-vous d'un filet à cheveux s'ils sont longs.

9 Portez des lunettes de protection. Utilisez aussi un masque si le travail exécuté produit de la poussière.

10 Préservez le câble d'alimentation. Ne portez pas l'outil par le câble et ne tirez pas sur celui-ci pour débrancher la fiche de la prise. Préservez le câble de la chaleur, de l'huile et des arêtes vives.

11 Fixez bien la pièce. Employez un dispositif de serrage ou un étau afin de bien fixer la pièce. Elle sera ainsi bloquée plus sûrement qu'avec votre main et vous aurez les deux mains libres pour manier l'outil.

12 N'élargissez pas trop votre rayon d'action. Évitez d'adopter une position fatigante pour le corps. Veillez à ce que votre appui au sol soit ferme et conservez l'équilibre à tout moment.

13 Entretenez vos outils soigneusement. Maintenez vos outils affûtés et propres afin de travailler mieux et plus sûrement. Observez les prescriptions d'entretien et les indications de chan-

gement de l'outillage. Vérifiez régulièrement l'état de la fiche et du câble d'alimentation et, en cas d'endommagement, faites-les changer par un spécialiste reconnu. Vérifiez le câble de rallonge périodiquement et remplacez-le s'il est endommagé. Maintenez les poignées sèches et exemptes d'huile et de graisse.

14 Débranchez la fiche de la prise en cas de non utilisation, avant de procéder à l'entretien et lors du changement d'outil, comme p. ex. de lame de scie, de foret et de tout autre outillage.

15 Enlevez les clés à outils. Avant de mettre l'outil en marche, assurez-vous que les clés et outils de réglage aient été retirés.

16 Évitez tout démarrage involontaire. Ne portez pas d'outil en ayant le doigt placé sur l'interrupteur tant qu'il est branché au réseau électrique. Assurez-vous que l'interrupteur soit en position de coupure avant de brancher l'outil au réseau électrique.

17 Câble de rallonge pour l'extérieur. À l'extérieur, n'utilisez que des câbles de rallonge homologués avec le marquage correspondant.

18 Soyez toujours attentif. Observez votre travail. Agissez en faisant preuve de bon sens. N'employez pas l'outil lorsque vous êtes fatigué.

19 Contrôlez si votre appareil est endommagé. Avant d'utiliser à nouveau l'outil, vérifiez soigneusement le parfait fonctionnement des dispositifs de sécurité ou des pièces légèrement endommagées. Vérifiez si le fonctionnement des pièces en mouvement est correct, si elles ne grippent pas ou si d'autres pièces sont endommagées. Tous les composants doivent être montés correctement et remplir les conditions pour

garantir le fonctionnement impeccable de l'appareil. Tout dispositif de sécurité et toute pièce endommagées doivent être réparés ou échangés de manière appropriée par un atelier de service après-vente, pour autant que d'autres instructions ne soient contenues dans la notice d'emploi. Tout interrupteur de commande défectueux doit être remplacé par un atelier de service après-vente. N'utilisez aucun outil sur lequel l'interrupteur ne puisse ni ouvrir ni fermer le circuit correctement.

20 Attention: Pour votre propre sécurité, n'utilisez que les accessoires et dispositifs adaptables mentionnés dans la notice d'emploi ou dans le catalogue. L'utilisation d'accessoires ou d'outils adaptables autres que ceux recommandés dans la notice d'emploi ou dans le catalogue, peut signifier pour vous un danger personnel de blessure.

21 Seul un électricien qualifié est habilité à effectuer les réparations. Cet outil électrique répond aux prescriptions de sécurité en vigueur. Seul un électricien qualifié est habilité à effectuer les réparations pour éviter tout risque d'accident à l'utilisateur.

22 Brancher le dispositif d'aspiration de la poussière. S'il est prévu de pouvoir brancher des dispositifs d'aspiration et de récupération de la poussière, vérifiez qu'ils sont bien branchés et correctement utilisés.

Conservez ces instructions de sécurité!

Instrucciones de seguridad

Atención:

Con el fin de reducir el peligro de descarga eléctrica, y para evitar accidentes e incendios al emplear herramientas eléctricas, observe las siguientes medidas de seguridad básicas. Lea y siga estas instrucciones antes de emplear la herramienta.

- 1 Mantenga el orden en su ambiente de trabajo. El desorden en el ambiente de trabajo aumenta el peligro de accidente.
- 2 Tenga en cuenta el entorno del ambiente de trabajo. No exponga las herramientas eléctricas a la lluvia. No utilice herramientas eléctricas en un ambiente húmedo. Cuide de que el ambiente de trabajo esté bien iluminado. No utilice herramientas eléctricas en la proximidad de líquidos o gases inflamables.
- 3 Protéjase contra las descargas eléctricas. Evite el contacto corporal con superficies conectadas a tierra, como p. ej. tubos, radiadores, cocinas eléctricas, frigoríficos.
- 4 Mantenga a los niños a distancia. No permita que otras personas toquen la herramienta o el cable. Manténgalos alejados del radio de acción de su trabajo.
- 5 Guarde sus herramientas en un lugar seguro. Las herramientas no empleadas deben guardarse en un lugar seco, cerrado y fuera del alcance de los niños.
- 6 No sobrecargue su herramienta. Trabajará mejor y con mayor seguridad observando el campo de potencia indicado.
- 7 Utilice la herramienta adecuada. No utilice herramientas o dispositivos adaptables de re-

ducida potencia para ejecutar trabajos pesados. No utilice herramientas para fines y trabajos para los cuales no han sido previstos p. ej. no emplee una sierra circular de mano para talar matas y cortar ramas.

8 Póngase la ropa de trabajo conveniente. No lleve ropa ancha o joyas. Podrían ser asidos por las piezas en movimiento. Al efectuar trabajos al aire libre, se recomienda el uso de guantes y de zapatos antideslizantes. Póngase una redicilla para el pelo si lo tiene largo.

9 Póngase gafas protectoras. Póngase también una máscara si el trabajo a realizar produce polvo.

10 Preserve el cable de alimentación. No lleve la herramienta colgada del cable y no tire de éste para desconectar la clavija de la base de enchufe. Proteja el cable contra el calor, el aceite y los cantos agudos o afilados.

11 Afiance la pieza de trabajo. Utilice un dispositivo de fijación o un tornillo de banco con el fin de sujetar fuertemente la pieza de trabajo. Estará así sujeta con mayor seguridad que con su mano y tendrá las dos manos libres para manejar la herramienta.

12 No extienda excesivamente su radio de acción. Evite toda postura que cause cansancio. Cuide de que su posición sea segura y de que conserva el equilibrio en todo momento.

13 Cuide sus herramientas con esmero. Mantenga sus herramientas afiladas y limpias con objeto de trabajar mejor y de la manera más segura. Observe las instrucciones de mantenimiento y las indicaciones para el cambio de los útiles. Compruebe regularmente la clavija y el

cable de alimentación y, en caso de deterioro, hágalos cambiar por un especialista acreditado. Compruebe el cable de empalme regularmente y cámbielo en caso de deterioro. Mantenga las empuñaduras secas y exentas de aceite y grasa.

14 Desconecte la clavija de la red. En caso de no utilizar la herramienta, antes de proceder al mantenimiento y al cambiar las herramientas como p. ej. de hoja de sierra, de broca y de otros tipos de útiles.

15 Retire las llaves de las herramientas. Antes de conectar la herramienta, cerciórese de que se hayan quitado las llaves y los útiles de ajuste.

16 Evite toda puesta en marcha accidental. No lleve ninguna herramienta con el dedo puesto sobre el interruptor mientras esté conectado a la red eléctrica. Cerciórese de que el interruptor esté desconectado al efectuar la conexión de la herramienta a la red eléctrica.

17 Cable de empalme para exteriores. Al exterior, utilice solamente cables de empalme homologados y convenientemente marcados.

18 Esté siempre atento. Observe su trabajo. Trabaje demostrando sentido común. No emplee la herramienta cuando esté cansado.

19 Controle si su aparato tiene desperfectos. Antes de volver a emplear la herramienta, compruebe cuidadosamente el perfecto funcionamiento de los dispositivos de seguridad o de las piezas levemente dañadas. Compruebe si las piezas móviles están en buen estado de funcionamiento, si no se atascan o si otras piezas tienen desperfectos. Todos los componentes deben estar montados adecuadamente y cumplir los

requisitos para garantizar el correcto funcionamiento del aparato. Todo dispositivo de seguridad y toda pieza deteriorada deberán ser reparados o cambiados de modo apropiado por un taller del servicio posventa, a no ser que las instrucciones de servicio contengan otras indicaciones. Todo interruptor de mando deteriorado, deberá ser reemplazado por un taller del servicio posventa. No utilice ninguna herramienta en la cual el interruptor de mando no funcione perfectamente.

20 Atención: Para su propia seguridad, no emplee más que los accesorios y los dispositivos adaptables mencionados en las instrucciones de servicio, o que hayan sido recomendados por el fabricante de la herramienta. La utilización de otros accesorios o herramientas adaptables, excepción hecha de aquellos recomendados en las instrucciones de servicio o en el catálogo, pueden significar para Vd. un peligro de accidente.

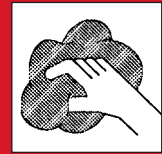
21 Reparaciones sólo por el electricista profesional. Esta herramienta eléctrica responde a los reglamentos de seguridad correspondientes. Las reparaciones deben ser realizadas sólo por un electricista calificado, dado que de otra manera pueden ocurrir accidentes para el usuario.

22 Conectar el equipo extractor de polvo. Si el aparato está provisto para la conexión de un extractor de polvo y demás instalaciones, asegure que estén conectadas y se utilicen adecuadamente.

Observe cuidadosamente las instrucciones de seguridad.

Hinweise:

- DS-FCA-110 nur zum Bündigschneiden verwenden!
- Empfehlung: Für Bündigschnitte mit mehreren Sägeblattdurchmessern auf jedes Sägeblatt einen eigenen Mutterteil DS-FCA-110 FF montieren (Zubehör Artikel-Nr. 307188/3).
- Sämtliche Montagestellen und Passungen gründlich reinigen und stets sauber halten und ölen!
- Die Demontage erfolgt in umgekehrter Reihenfolge.



Note:

- The DS-FCA-110 should be used for flush cutting only!
- We recommend that each blade of different diameter used for flush cutting is fitted with its own DS-FCA-110 FF female part (available as an accessory, item no. 307188/3).
- All mounting points and contact surfaces must be cleaned thoroughly and kept clean at all times!
- Disassembly is carried out in the reverse order.

Remarques:

- N'utiliser le flasque DS-FCA-110 que pour les coupes à fleur!
- Pour les coupes à fleur avec des lames de scie de différents diamètres, monter l'écrou DS-FCA-110 FF (accessoire, code art. 307188/3) propre à chaque lame de scie.
- Bien nettoyer et toujours tenir propres tous les points d'assemblage et tous les ajustements!
- Démontage en sens inverse.

Consejos de seguridad:

- Emplear el elemento DS-FCA-110 exclusivamente para la unión de la cabeza de corte!
- Recomendación: montar el elemento de unión DS-FCA-110 FF (Código 307188/3) en aplicaciones con distintas medidas del disco de corte.
- Mantener siempre limpias todas las superficies, inserciones y elementos móviles!
- El desmontaje se realiza en orden inverso.

