

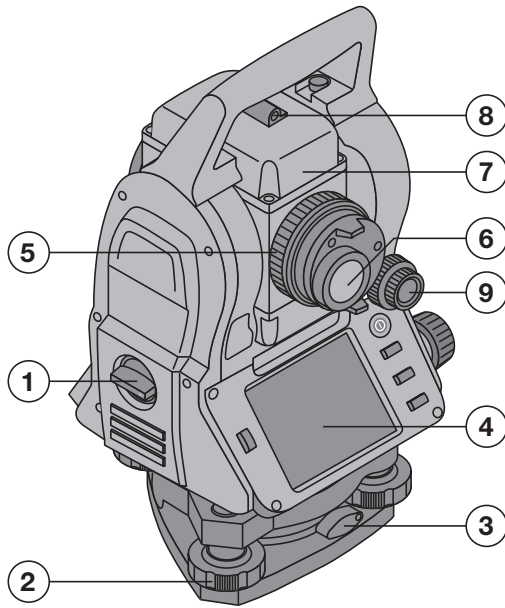
HILTI

POS 15/18

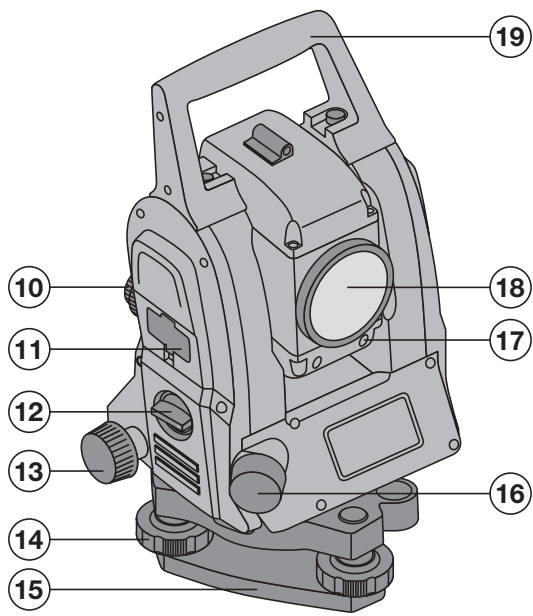
Kurzanleitung	de
Quick-start guide	en
Guía rápida	es
Pikaopas	fi
Guide de démarrage rapide	fr
Guida rapida	it
Korte handleiding	nl
Manual de instruções	pt
Краткое руководство	ru
Kort instruktion	sv

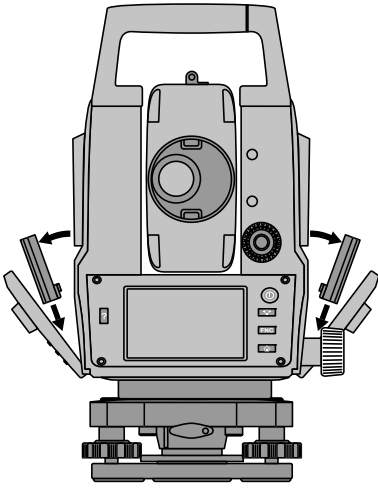


1



2





ALKUPERÄISET OHJEET

Takymetri POS 15/18

Lue ehdottomasti tämä käyttöohje ennen laitteen käyttämistä.

Säilytä käyttöohje aina laitteen mukana.

fi Varmista, että käyttöohje on laitteen mukana, kun luovutat laitteen toiselle henkilölle.

Sisällysluettelo	Sivu
1 Yleisiä ohjeita	38
2 Kuvaus	39
3 Tekniset tiedot	39
4 Turvallisuusohjeet	41
5 Ensimmäiset vaiheet	43
6 Hienosäätö	47
7 Huolto ja kunnossapito	47
8 Hävittäminen	47
9 Laitteen valmistajan myöntämä takuu	48
10 FCC-ohje (vain USA) / IC-ohje (vain Kanada)	48
11 EU-vaatimustenmukaisuusvakuutus (originaali)	49

fi Numerot viittaavat kuviin. Kuvat löydät käyttöohjeen alusta.

Tämän käyttöohjeen tekstissä sana »laite« tarkoittaa aina laitetta POS 15 tai POS 18.

Laitteen takapään osat 1

- 1 Vasen lukkoruuvillinen akkulokero
- 2 Kolmijalan jalkaruuvi
- 3 Kolmijalan lukitus
- 4 Touchscreen-kosketusnäyttö jossa käyttöpainikkeet
- 5 Tarkennusruuvi
- 6 Okulaari
- 7 Kaukoputki ja etäisyysmittari
- 8 Karkean tähtäyksen diopteri
- 9 Pystysäätö

Laitteen etupään osat 2

- 10 Pystysäätö
- 11 2 USB-liitäntää (pieni ja suuri)
- 12 Oikea lukkoruuvillinen akkulokero
- 13 Vaaka- ja sivusäätö
- 14 Kolmijalan jalkaruuvi
- 15 Kolmijalka
- 16 Laserluoti
- 17 Osoitin
- 18 Objektivi
- 19 Kantokahva

1 Yleisiä ohjeita

1.1 Varoistekstit ja niiden merkitys

VAKAVA VAARA

Varoittaa vaaratilanteesta, josta voi seurauksena olla vakava loukkaantuminen tai jopa kuolema.

VAARA

Varoittaa vaaratilanteesta, josta voi seurauksena olla vakava loukkaantuminen tai kuolema.

VAROITUS

Varoittaa vaaratilanteesta, josta voi seurauksena olla loukkaantuminen, vaurioituminen tai aineellinen vahinko.

HUOMAUTUS

Antaa toimintaohjeita tai muuta hyödyllistä tietoa.

1.2 Symboleiden ja muiden huomautusten merkitys

Symbolit



Lue käyttöohje ennen laitteen käyttämistä



Yleinen varoitus



Materiaalit ohjattava uusiokäyttöön



Älä katso säteeseen



Älä kierrä ruuvia

Tasain (kompensaattori)

Tyyppi	2 akselia, neste
Käyttöalue	±3'
Tarkkuus	2"

Kulmamittaus

POS 15:n tarkkuus (DIN 18723)	5"
POS 18:n tarkkuus (DIN 18723)	3"
Kulmamittausjärjestelmä	Diametraalinen

fi

Etäisyyssmittaus

Kantomatka	340 m (1000 ft) Kodak harmaa 90 %
Tarkkuus	±3 mm + 2 ppm (0.01 ft + 2 ppm)
Laserluokka	Luokka 3R, näkyvä, 630-680 nm, Po<4,75 mW, f=320-400 MHz (EN 60825-1/ IEC 60825-1); class III (CFR 21 § 1040 (FDA))

Osoitin

Avautumiskulma	1,4 °
Tyypillinen kantomatka	70 m (230 ft)

Laserluoti

Tarkkuus	1,5 mm kun matka 1,5 m (1/16 kun matka 3 ft)
Laserluokka	Luokka 2, näkyvä, 635 nm, Po<1 mW (EN 60825-1/ IEC 60825-1); class II (CFR 21 §1040 (FDA))

Tietomuisti

Muistin koko (datalohkot)	10000
Dataliitäntä	Host ja Client, 2x USB

Merkkivalonäyttö

Tyyppi	Väri­näyttö (Touchscreen-kosketusnäyttö) 320 x 240 pikseliä
Valot	5 tehoa
Kontrasti	Vaih­det­ta­vissa päivä/­yö

IP-suojaluokka

Luokka	IP 56
--------	-------

Sivusäätö

Tyyppi	Ääretön
--------	---------

Jalustakierre

Kolmijalkakierre	5/8"
------------------	------

Akku POA 80

Tyyppi	Li-Ion
Nimellisjännite	3,8 V
Akkukapasiteetti	5200 mAh
Latausaika	4 h

Käyttöaika (kun etäisyys-/kulmamittaus 30 sekunnin välein)	16 h
Paino	0,1 kg (0,2 lbs)
Mitat	67 mm X 39 mm X 25 mm (2.6" x 1.5" x 1.0")

Verkkolaite POA 81 ja laturi POA 82

Verkköjännite	100...240 V
Verkkovirran taajuus	47...63 Hz
Nimellisvirta	4 A
Nimellisjännite	5 V
Paino (verkkolaite POA 81)	0,25 kg (0,6 lbs)
Paino (laturi POA 82)	0,06 kg (0,1 lbs)
Mitat (verkkolaite POA 81)	108 mm X 65 mm X 40 mm (4,3" x 2,6" x 0,1")
Mitat (laturi POA 82)	100 mm X 57 mm X 37 mm (4,0" x 2,2" x 1,5")

Lämpötila

Käyttölämpötila	-20...+50 °C (-4 °F - +122 °F)
Varastointilämpötila	-30...+70 °C (-22 °F - +158 °F)

Mitat ja painot

Mitat	149 mm X 145 mm X 306 mm (5,9" x 5,7" x 12")
Paino	4,0 kg (8,8 lbs)

4 Turvallisuusohjeet

4.1 Yleisiä turvallisuusohjeita

Tämän käyttöohjeen eri kappaleissa annettujen turvallisuusohjeiden lisäksi on aina ehdottomasti noudatettava seuraavia ohjeita.

4.2 Epäasianmukainen käyttö

Laitteeseen ei saa tehdä minkäänlaisia muutoksia.

- Älä koskaan käytä laitetta, ellei ole saanut asianmukaisia ohjeita tai ellei ole lukenut tätä käyttöohjetta.
- Älä koskaan suuntaa laitetta tai sen varusteita itseäsi tai muita henkilöitä kohti.
- Tietokoneen ja laitteen POS 15/18 välinen johto on merkittävä helposti havaittavasti ja kiinnitettävä hyvin.
- Älä poista turvalaitteita käytöstä tai irrota laitteesta olevia huomautus- ja varoitustarroja.
- Varmista, ettei kukaan katso laitteen objektiivin vaihdettaessa etäisyyksimittauksessa prismamittauksesta prismattomaan mittaukseen.
- Korjauta laite aina vain valtuutetussa Hilti-huollossa. Laitteen asiantuntemattoman avaamisen yhteydessä saattaa syntyä lasersäteilyä, jonka teho ylittää laserlaiteluokan 3R rajat.
- Laitteeseen ei saa tehdä minkäänlaisia muutoksia.

- Käsikahvassa tuntuu toispuoleinen rakenteesta johdettu välitys. Se ei ole vika, vaan sen tarkoitus on suojata alhidaadia. Käsikahvan ruuvien kiristäminen saattaa vaurioittaa kierrettä ja johtaa kalliisiin korjauksiin. **Älä kiristä käsikahvan ruuveja!**
- Loukkaantumisvaaran välttämiseksi käytä laitteessa vain alkuperäisiä Hilti-lisävarusteita ja -lisälaitteita.
- Käytä puhdistamiseen vain puhdasta ja pehmeää liinaa. Tarvittaessa voit hiukan kostuttaa liinaa puhtaalla alkoholilla.
- Älä jätä laserlaitteita lasten ulottuville.
- Mittauksissa pehmeiltä muovipinnoilta kuten styropor- tai styrox-pinnoilta, lumen pinnalta tai voimakkaasti heijastavilta pinnoilta voidaan saada virheellisiä mittaustuloksia.
- Mittauksissa huonosti heijastavilta pinnoilta, jotka sijaitsevat voimakkaasti heijastavan alueen sisällä, voidaan saada virheellisiä mittaustuloksia.
- Mittaaminen lasilevyn läpi tai muiden esineiden läheisyydessä voi vääristää mittaustulosta.
- Mittaustulokset saattavat vääristyä, jos mittausolosuhteet muuttuvat nopeasti, esimerkiksi jos joku kulkee lasersäteen poikki.
- Älä suuntaa laitetta aurinkoa tai muita voimakkaita valonlähteitä kohti.
- Älä käytä laitetta vaaitamiseen.
- Tarkasta laite aina ennen tärkeitä mittauksia, laitteen pudottua tai muun mekaanisen vaikutuksen kohdistuttua laitteeseen.

4.3 Työpaikan asianmukaiset olosuhteet

- Varmista mittauspaikan turvallisuus ja varmista laitetta käyttökuntoon asettaessasi, ettei lasersäde suuntaudu kohti muita ihmisiä tai kohti itseäsi.
- Käytä laitetta vain ohjeiden mukaisiin käyttötarkoituksiin, ts. älä tee mittauksia peilipinnoilta, kromatuilta pinnoilta, kiillotetuilta kivipinnoilta jne.
- Ota huomioon maakohtaiset määräykset onnettomuuksien ehkäisemiseksi.

4.4 Sähköturvallisuus

- Tarkasta mahdollisen jatkojohdon kunto säännöllisesti, ja vaihda johto, jos havaitset vaurioita. Jos verkkolaite tai jatkojohto vaurioituu työskentelyn aikana, älä kosketa verkkolaitetta. Irrota pistoke verkkopistorasiasta. Liitäntäjohdot ja jatkojohdot aiheuttavat sähköiskun vaaran, jos ne ovat vaurioituneet.**
- Jos liitäntäjohto tai jatkojohto vaurioituu työskentelyn aikana, älä kosketa johtoa. Irrota pistoke verkkopistorasiasta. Vaurioituneet liitäntäjohdot ja jatkojohdot aiheuttavat vakavan sähköiskun vaaran.

4.5 Sähkömagneettinen häiriökestävyys

Vaikka laite täyttää sovellettavien direktiivien ja standardien tiukat vaatimukset, Hilti ei voi täysin taata, ettei laite

- häiritse muita laitteita (esimerkiksi lentokoneiden navigointilaitteita) tai
- saa toimintahäiriöitä liian voimakkaan säteilyn seurauksena.

Näissä tapauksissa, tai jos mittaustulosten luotettavuutta on syytä epäillä, suorita tarkastusmittaus.

4.5.1 Luokan 2 laserlaiteluokitus

Laserluoti vastaa laserlaiteluokkaa 2 perustuen standardiin IEC/EN 60825-1:2007 ja luokkaa II perustuen asetukseen CFR 21 § 1040 (Laser Notice 50). Jos lasersäde kohdistuu suoraan silmään, sulje silmät ja liikuta pää pois sädealueelta. Älä katso suoraan valonlähteeseen. Älä suuntaa lasersädettä ihmisiä kohti.

4.5.2 Luokan 3R laserlaiteluokitus

- Tämä laite vastaa standardien IEC60825-1 / EN60825-1:2007 ja Class IIIa nach CFR 21 § 1040 (Laser Notice 50) mukaisesti laserluokkaa 3R. Jos lasersäde kohdistuu suoraan silmään, sulje silmät ja liikuta pää pois sädealueelta. Älä katso suoraan valonlähteeseen. Älä suuntaa lasersädettä ihmisiä kohti.
- Laserluokan 3R ja Class IIIa laitteita saa käyttää vain koulutettu henkilö.
- Laitteen käyttöalueet on merkittävä laservaroitusmerkeillä.
- Tarpeelliset suojaustoimenpiteet on tehtävä, jotta varmistetaan, ettei lasersäde voi vahingossa osua pinnoille, jotka heijastavat peilin lailla.
- Varmista, ettei kukaan katso suoraan lasersäteeseen.
- Lasersäde ei saa ulottua valvomattomille alueille.

- Kun laserlaitetta ei käytetä, se on varastoitava paikkaan, josta asiaankuulumattomat henkilöt eivät voi saada sitä käsiinsä.

4.6 Akkukäyttöisten laitteiden huolellinen käyttö

- Pidä akut suojassa korkeilta lämpötiloilta ja avotuleilta.** Räjähdyksivaara on olemassa.
- Väärin käyttäminen saattaa aiheuttaa nesteen vuotoa akusta. **Varo koskettamasta tätä nestettä. huuhtelee kosketuskohta vedellä. Jos nestettä pääsee silmiin, huuhtelee silmät runsaalla vedellä ja lisäksi mene lääkäriin.** Ulos vuotava neste saattaa aiheuttaa ärsytystä ja palovammoja.
- Akkuja ei saa avata, puristaa, kuumentaa yli 75 °C:n lämpötilaan tai polttaa.** Muutoin on olemassa tulipalo-, räjähdys- ja syöpymisvaara.
- Vaurioitunutta akkua (esimerkiksi akkua, jossa on murtumia tai josta on irronnut palasia tai jonka liittimet ovat painuneet sisään tai vääntyneet ulos), ei saa ladata eikä käyttää.**
- Pidä käyttämättömät akut ja laturit loitolla paperiliittimistä, kolikoista, avaimista, nauloista, ruuveista ja muista pienistä metalliesineistä, jotka saattaisivat oikosulkea navat.** Akun tai laturin napojen oikosulkeminen saattaa johtaa palovammoihin ja tulipaloon.
- Lataa akut vain latureilla, joita valmistaja suosittelee.** Jos laturi on tarkoitettu vain tietyn akkumallin lataamiseen, palovaara on olemassa, jos laturia käytetään muunlaisten akkujen lataamiseen.
- Käytä vain juuri kyseiseen laitteeseen hyväksytyjä akkuja.** Muiden akkujen tai muihin käyttötarkoituksiin tarkoitettujen akkujen käyttö aiheuttaa tulipalo- ja räjähdysvaaran.

4.7 Yleiset turvallisuustoimenpiteet

- Ennen mittausten aloittamista käyttäjän pitää varmistaa, että käytettävien laitteiden tarkkuus vastaa työtehtävän vaatimuksia.**
- Älä käytä sähkötyökalua räjähdysalttiissa ympäristössä, jossa on palavaa nestettä, kaasua tai pölyä.** Laite synnyttää kipinöitä, jotka saattavat sytyttää pölyn tai höyryt.
- Ole valpas, kiinnitä huomiota työskentelyysi ja noudata tervettä järkeä konetta käyttäessäsi. Älä käytä konetta, jos olet väsynyt tai huumeiden, alkoholin tai lääkkeiden vaikutuksen alaisena.** Hetkellinenkin varomattomuus konetta käytettäessä saattaa aiheuttaa vakavia vammoja.
- Jos käytät jalustaa tai seinäkiinnikettä, varmista, että laite on kunnolla kiinni ja että jalusta seisoo tukevalla pinnalla turvallisesti.**
- Hoida koneesi huolella. Tarkasta, että liikkuvat osat toimivat moitteettomasti eivätkä ole puristuksissa, ja tarkasta myös, ettei koneessa ole murtuneita tai vaurioituneita osia, jotka saattaisivat vaikuttaa haitallisesti koneen toimintaan. Korjauta mahdolliset viat ennen koneen käyttämistä.** Usein loukkaantumisten ja tapaturmien syynä on koneiden laiminlyöty huolto.

- f) **Vaikka laite on suunniteltu kosteustiiviiksi, pyyhi laite kuivaksi aina ennen kuin laitat sen kanto-laukkuun.**
- g) **Tarkasta laitteen kunto ja vauriot aina ennen käyttöä.** Jos laite on vaurioitunut, korjauta se Hilti-huollossa.
- h) **Noudata suositteluja käyttö- ja varastointilämpötiloja.**
- i) **Laitteen tarkkuus on tarkastettava laitteen putoamisen tai vastaavan mekaanisen iskun jälkeen.**
- j) **Jos laite tuodaan kylmästä lämpimään tai päinvastoin, laitteen lämpötilan on annettava tasoittua ennen käyttämistä.**
- k) **Jotta vältät virheelliset mittaustulokset, pidä lasersäteen lähtöaukko puhtaana.**
- l) **Vaikka laite on suunniteltu kestävämmään rakennustyömaan vaativia olosuhteita, sitä on käsiteltävä varoen kuten muitakin optisia ja elektronisia laitteita (kiikarit, silmälasit, kamera).**
- m) **Turvallisuuden varmistamiseksi tarkasta aina laitteeseen viimeksi säädetyt arvot ja tehdyt asetukset.**
- n) **Kun suuntaat laitetta vesivaa'an avulla, katso laitteeseen vain viistosti.**
- o) **Lukitse akkulokeron kansi huolellisesti, jotta akut eivät pääse putoamaan laitteesta tai jotta ei syntyisi tilannetta, minkä seurauksena laite kytkeytyisi itsestään pois päältä ja tietoja menetettäisiin.**

4.8 Kuljettaminen

Ota litiumioniakkujen kuljettamisesta, varastoinnista ja käyttämisestä annetut erityisohjeet huomioon.

Laitteen kuljettamista ja lähettämistä varten eristä akut tai irrota ne laitteesta. Akkujen/paristojen vuodot saattavat vaurioittaa laitetta.

Laitteita ja akku/paristot pitää hävittää lakisäätteiden määräysten mukaisesti.

Lisätietoja saat Hilti-asiakaspalvelusta.

5 Ensimmäiset vaiheet

5.1 Akut

Laitteessa on kaksi akkua, joita voidaan purkaa perätysten.

Laitte näyttää kummankin akun lataustilan jatkuvasti.

Laitteen käyttöä voidaan jatkaa toisella akulla sillä aikaa, kun toista akkua ladataan.

Akut on järkevää vaihtaa laitteen käytön aikana peräkkäin. Samalla varmistuu, ettei laite yhdellä akulla käytettäessä kytkeydy pois päältä.

5.2 Akun lataaminen

Kun olet purkanut laitteen pakkauksesta, ota verkkolaite, latausasema ja akku esille.

Lataa akkuja noin 4 tuntia.

5.3 Akkujen laittaminen paikalleen ja vaihto

Laita ladatut akut laitteeseen liittimet edellä alaspäin painaen.

Lukitse akkulokeron kansi huolellisesti.

5.4 Toiminnan tarkastus

HUOMAUTUS

Ota huomioon, että tässä laitteessa on alhidadin kiertämiseen kitkakytkimet eikä säätöä saa tehdä sivusäätöpyörillä.

Vaaka- ja pystysuunnan sivusäätöpyörät toimivat ääripisteettömästi; tätä toimintaa voi verrata optiseen tasaimeen.

Tarkasta laitteen toiminta ennen töiden aloittamista ja sitten säännöllisin välein käyttäen seuraavia kriteereitä:

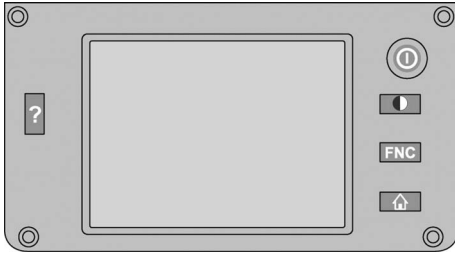
1. Käännä laitetta kädellä varovasti vasemmalle ja oikealle ja käännä kaukoputkea ylös- ja alaspäin, jotta tarkastat kitkakytkimien toiminnan.
2. Kierrä vaaka- ja pystysuunnan sivusäätöpyöriä varovasti kumpaankin suuntaan.
3. Kierrä tarkennusrenkas ääriasentoon vasemmalle. Katso kaukoputkella ja tarkenna tähtäysristikko okulaarirengasta kiertäen.
4. Tarkasta pienellä harjoituksella, että kaukoputken kummankin diopterin suuntaus vastaa tähtäysristikon suuntaa.
5. Varmista, että kummankin USB-liitännän kannot ovat kunnolla kiinni, ennen kuin jatkat laitteen käyttämistä.
6. Tarkasta, että kahvan ruuvit ovat kunnolla kiinni.

5.5 Käyttöpainikkeet

Käyttöpainikkeet ovat viisi symboleilla merkittyä painiketta kosketusnäytön (touchscreen) kentässä. Painikkeet ovat interaktiiviset, ja niitä käytetään sormella koskettaen.

5.5.1 Toimintopainikkeet

Toimintopainikkeilla hallitaan laitteen yleistä käyttöä.



Laitteen kytkeminen päälle ja pois päältä.



Taustavalon kytkeminen päälle ja pois päältä.



Avustavien asetusten FNC-valikon haku näyttöön.



Kaikkien aktiivisten toimintojen peruutus tai lopetus ja paluu takaisin käynnistysvalikkoon.

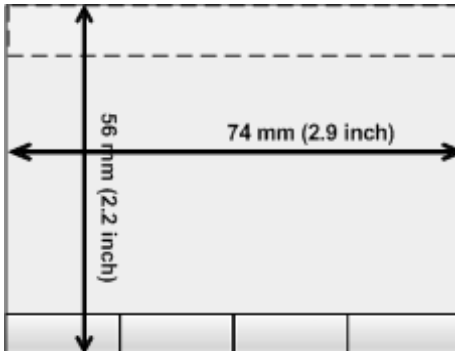


Nykyisen näytön apua-toiminnon haku näyttöön.

fi

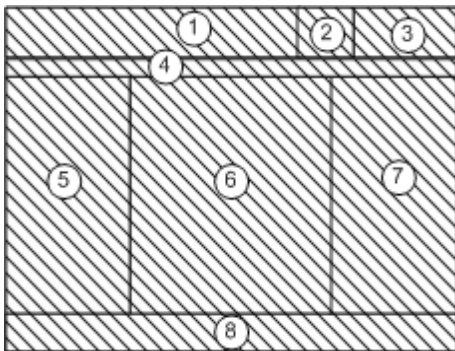
5.5.2 Kosketusnäytön (touchscreen) koko

Väriksen kosketusnäytön (touchscreen) koko on noin 74 x 56 mm (2.9 x 2.2 in) ja tarkkuus 320 x 240 pikseliä.



5.5.3 Kosketusnäytön alueet

Kosketusnäyttö (touchscreen) on jaettu eri alueisiin laitteen käyttämistä ja tietojen näyttämistä varten.



Ohjerivi, joka näyttää mitä on tehtävä



Akun ja laserosoitimen tilanäyttö



Kellonajan ja päivämäärän näyttö ja syöttö



Valikkotasorakenne



Alueen 6 datakenttien nimet



Datakentät



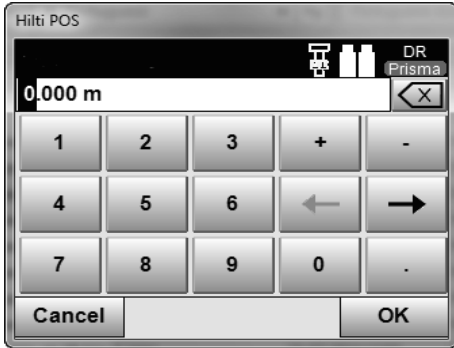
Avustavat mittausluonnokset



Rivi, jolla enintään 5 kosketuspainiketta

5.5.4 Kosketusnäyttö (touchscreen) – numeronäppäimistö

Kun numeroita sisältäviä tietoja on syötettävä, näyttöön ilmestyy automaattisesti vastaava näppäimistö. Näppäimistön näppäimet on esitetty seuraavassa kuvassa.



	Peruutus ja paluu takaisin edelliseen näyttöön.
	Syötön vahvistus ja otto käyttöön.
	Syöttökursorin siirto vasemmalle.
	Syöttökursorin siirto oikealle.
	Syöttökursorin vasemmanpuoleisen merkin poisto. Jos vasemmalla puolella ei ole merkkiä, kursorin kohdalla oleva merkki poistetaan.

5.5.5 Kosketusnäyttö (touchscreen) – kirjain-numeronäppäimistö

Kun kirjaimia ja numeroita sisältäviä tietoja on syötettävä, näyttöön ilmestyy automaattisesti vastaava näppäimistö. Näppäimistön näppäimet on esitetty seuraavassa kuvassa.



	Peruutus ja paluu takaisin edelliseen näyttöön.
	Vaihto pieniin kirjaimiin.
	Vaihto numeronäppäimiin.
	Syötön vahvistus ja otto käyttöön.
	Syöttökursorin siirto vasemmalle.
	Syöttökursorin siirto oikealle.
	Syöttökursorin vasemmanpuoleisen merkin poisto. Jos vasemmalla puolella ei ole merkkiä, kursorin kohdalla oleva merkki poistetaan.

5.5.6 Kosketusnäytöt (touchscreen) - yleiset käyttöelementit

	Tietojenhallinta	Sovellus / ohjelma – näppäin ohjelman tai toiminnon käynnistämiseen.
	19° 08' 50" 123	Näppäimet, joilla numeeriset tiedot etumerkkeineen ja desimaaleineen voidaan syöttää suoraan.
	RAF_78... ABC	Näppäin kirjain-numeromerkkien suoraan syöttöön, mukaan lukien isot ja pienet kirjaimet.
	MOG 14 3 T3	Valinta listalta. Näillä listoilla voi olla numero- tai kirjain-numeroarvoja sekä asetuksia.
		Ns. pudotusvalikko. Tähän avautuu useimmiten enintään kolme vaihtoehtoa asetusten valitsemista varten.
	Takaisin	Esimerkki näytön alimmalla rivillä olevasta tehtäväläistä.

5.5.7 Laserosoittimen tilanäyttö

Laitteessa on laserosoitin.



Laserosoitin päälle

Laserosoitin pois päältä

5.5.8 Akun kunnan näytöt

Laitte toimii kahdella litiumioniakulla, joita voidaan tarpeen mukaan purkaa samanaikaisesti tai erikseen.

Vaihto käytettävästä akusta toiseen tapahtuu automaattisesti.

Siksi akuista toinen voidaan milloin tahansa irrottaa laitteesta, esimerkiksi lataamista varten, ja samalla laitetta voidaan edelleen käyttää toisella akulla, jos sen kapasiteetti siihen riittää.

HUOMAUTUS

Mitä täydempi akkusymboli on, sitä enemmän akuissa on virtaa.

5.6 Lisätietoja ja käyttöohjeet

Lisätietoja ja käyttöohjeet löydät seuraavien linkkien kautta:



POS 15 (<http://qr.hilti.com/td/r4847>)



POS 18 (<http://qr.hilti.com/td/r4849>)

5.7 Kytkeminen päälle ja pois päältä

5.7.1 Kytkeminen päälle

Pidä käyttökytkin painettuna noin 2 sekunnin ajan.

HUOMAUTUS

Jos laite oli edellä kokonaan kytketty pois päältä, käynnistymisvaihe kestään noin 20–30 sekuntia, minkä jälkeen näytetään peräkkäin kaksi erilaista, seuraavassa esitettyä näyttöä.

Jos laitetta ei saa kytkettyä päälle, tarkasta, että paristot ovat oikein paikoillaan.

Jos laitteen päälle kytkeminen ei onnistu, vaikka paristot ovat oikein paikoillaan, tarkastuta laite Hilti-huollossa.

5.7.2 Kytkeminen pois päältä

Paina käyttökytkintä.

HUOMAUTUS

Laitteen pois päältä kytkemisen ja uudelleen käynnistämisen yhteydessä näytetään varmistuskysymys, johon laitteen käyttäjän on vastattava.

Sinulla on kolme mahdollisuutta: 1. Voit kytkeä laitteen kokonaan pois päältä 2. Voit käynnistää laitteen uudelleen. Tallentamattomat tiedot menetetään tällöin. 3. Voit lopettaa Hilti-sovelluksen; laite pysyy päällä.

6 Hienosääto

6.1 Hilti-huolto

Hilti-huollossa tarkastetaan laitteen vaatimustenmukaisuus ja – jos poikkeamia havaitaan – palautetaan laite vaatimusten mukaiseksi sekä tarkastetaan sen vaatimustenmukaisuus uudelleen. Vaatimustenmukaisuus tarkastuksen hetkellä vahvistetaan kirjallisesti huoltotodistuksella.

Suositus

- Laitteen keskimääräisestä käyttömäärästä riippuen valitse soveltuva tarkastusväli
- Vähintään kerran vuodessa teetä Hilti-huoltotarkastus
- Poikkeuksellisen käyttörasituksen jälkeen teetä Hilti-huoltotarkastus
- Ennen tärkeitä töitä teetä Hilti-huoltotarkastus

Hilti-huollon suorittama tarkastus ei vapauta käyttäjää laitteen tarkastuksesta ennen käyttöä ja käytön aikana.

7 Huolto ja kunnossapito

HUOMAUTUS

Vaihdata vaurioituneet osat Hilti-huollossa.

7.1 Puhdistaminen ja kuivaaminen

Puhalla pöly pois lasipinnalta.

VAROITUS

Älä koske lasipintaan sormilla.

Käytä laitteen puhdistamiseen vain puhdasta, pehmeää kangasta. Tarvittaessa kostuta kangas puhtaalla alkoholilla tai vedellä.

VAROITUS

Älä käytä muita nesteitä kuin alkoholia tai vettä. Muutoin muoviosat saattavat vaurioitua.

HUOMAUTUS

Vaihdata vaurioituneet osat Hilti-huollossa.

7.2 Varastointi

HUOMAUTUS

Älä varastoi laitetta märkänä. Anna laitteen kuivua ennen pakkaamista ja varastoimista.

HUOMAUTUS

Puhdista laite, kuljetuslaukku ja lisävarusteet aina ennen laitteen varastoimista.

HUOMAUTUS

Ennen kuin otat laitteen uudelleen käyttöön pitkäaikaisen säilytyksen tai kuljetuksen jälkeen, tee laitteelle tarkastusmittaus.

VAROITUS

Poista akut, etlet käytä laitetta pitkään aikaan. Akkujen/paristojen vuodot saattavat vaurioittaa laitetta.

HUOMAUTUS

Ota laitteen varastoinnissa ohjeenmukaiset lämpötilarajat huomioon, erityisesti talvella ja kesällä, ja etenkin jos säilytät laitetta auton sisätilassa. (-30 °C - +70 °C (-22 °F - +158 °F)).

7.3 Kuljettaminen

VAROITUS

Laitteen kuljettamista ja lähettämistä varten eristä akut tai irrota ne laitteesta. Akkujen/paristojen vuodot saattavat vaurioittaa laitetta.

Kuljeta tai lähetä laite aina Hilti-kuljetuspakkauksessa tai vastaavan laatuissa pakkauksessa.

8 Hävittäminen

VAARA

Laitteen virheellinen hävittäminen saattaa aiheuttaa seuraavaa:

Muoviosien polttamisessa syntyy myrkyllisiä kaasuja, jotka voivat johtaa sairastumisiin.

Paristot saattavat vaurioitua tai kuumetua räjähtää, jolloin ne saattavat aiheuttaa myrkytyksen, palovammoja, syöpymisvammoja ja ympäristön saastumisen.

Huolimattomasti hävitetty laite tai kone saattaa joutua asiattomien henkilöiden käyttöön, jotka voivat käyttää sitä väärin. He saattavat aiheuttaa vammoja itselleen tai toisille ja saastuttaa ympäristöä.



Hilti-työkalut, -koneet ja -laitteet on pääosin valmistettu kierrätyskelpoisista materiaaleista. Kierrätyksen edellytys on materiaalien asianmukainen erottelu. Hilti (Suomi) Oy ottaa vanhat koneet ja laitteet kierrätettäviksi. Lisätietoja saat Hilti-asiakaspalvelusta tai Hilti-myyntiedustajalta.



Koskee vain EU-maita

Älä hävitä elektronisita mittalaitteita tavallisen sekajätteen mukana!

Sähkö- ja elektroniikkalaiteromua koskevan EU-direktiivin ja sen maakohtaisten sovellusten mukaisesti käytetyt sähkölaitteet ja akut on toimitettava erilliskeräyspisteeseen ja ohjattava ympäristöystävälliseen kierrätykseen.



Hävitä käytetyt akut ja paristot maakohtaisten lakimääräysten mukaisesti. Muista toimia ympäristöä suojellen.

9 Laitteen valmistajan myöntämä takuu

Jos sinulla on takuuehtoihin liittyviä kysymyksiä, ota yhteys paikalliseen Hilti-edustajaan.

10 FCC-ohje (vain USA) / IC-ohje (vain Kanada)

VAROITUS

Tämä laite on testattu ja sen on todettu olevan luokan B digitaalilaitteelle asetettujen rajojen sisällä FCC-määräysten osan 15 mukaisesti. Nämä raja-arvot alittavissa laitteissa katsotaan olevan riittävä suoja häiritsevältä säteilyltä asutusalueilla käytettäessä. Tämän tyyppiset laitteet synnyttävät ja käyttävät korkeataajuuksia ja voivat myös säteillä niitä. Ne voivat siksi ohjeiden vastaisesti asennettaessa tai käytettäessä aiheuttaa radio- ja televisiovastaanoton häiriöitä.

Häiriöttömyyttä ei voida taata kaikissa asennuksissa. Jos laite aiheuttaa radio- tai televisiovastaanotossa häiriöitä, jotka voidaan määrittää kytkemällä laite päälle ja pois, häiriön poistamiseen suositellaan seuraavia toimenpiteitä:

Suuntaa antenni uudelleen tai vaihda sen paikkaa.

Siirrä laite kauemmaksi vastaanottimesta.

Ota yhteys jälleenmyyjään tai radio-/TV-asentajaan.

HUOMAUTUS

Ilman Hiltin erillistä lupaa tehdyt muutokset voivat aiheuttaa laitteen käyttöhyväksynnän raukeamisen.

11 EU-vaatimustenmukaisuusvakuutus (originaali)

Nimi:	Takymetri
Tyypimerkintä:	POS 15/18
Sukupolvi:	01
Suunnitteluvuosi:	2010

Vakuutamme, että tämä tuote täyttää seuraavien direktiivien ja normien vaatimukset: 2004/108/EY, 2006/66/EY, 2011/65/EY, EN ISO 12100.

**Hilti Corporation, Feldkircherstrasse 100,
FL-9494 Schaan**



Paolo Luccini

Head of BA Quality and Process Management
Business Area Electric Tools & Accessories
07/2014



Edward Przybylowicz

Head of BU Measuring Systems
BU Measuring Systems
07/2014

Tekninen dokumentaatio:

Hilti Entwicklungsgesellschaft mbH
Zulassung Elektrowerkzeuge
Hiltistrasse 6
86916 Kaufering
Deutschland

fi



Hilti Corporation

LI-9494 Schaan

Tel.: +423 / 234 21 11

Fax: +423 / 234 29 65

www.hilti.com

Hilti = registered trademark of Hilti Corp., Schaan
Pos. 1 | 20140811



2104699