

# HILTI

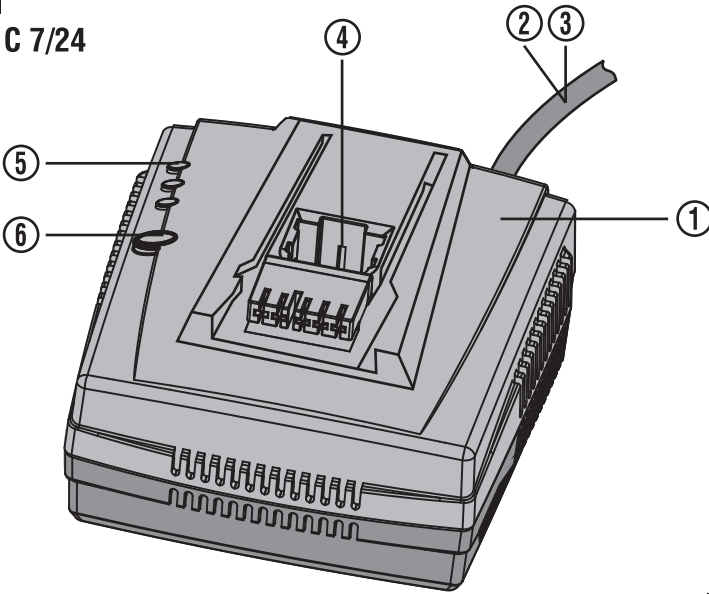
## C 7/24, C 7/36-ACS

Bedienungsanleitung	de
Operating instructions	en
Mode d'emploi	fr
Istruzioni d'uso	it
Gebruiksaanwijzing	nl
Manual de instruções	pt
Manual de instrucciones	es
Brugsanvisning	da
Käyttöohje	fi
Bruksanvisning	no
Bruksanvisning	sv
Οδηγίες χρήσεως	el
Kasutusjuhend	et
Lietošanas pamācība	lv
Instrukcija	lt
دليل الاستعمال	ar
Пайдалану бойынша басшылық	kk

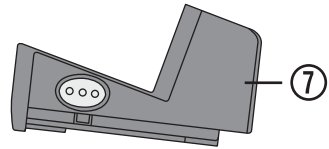


1

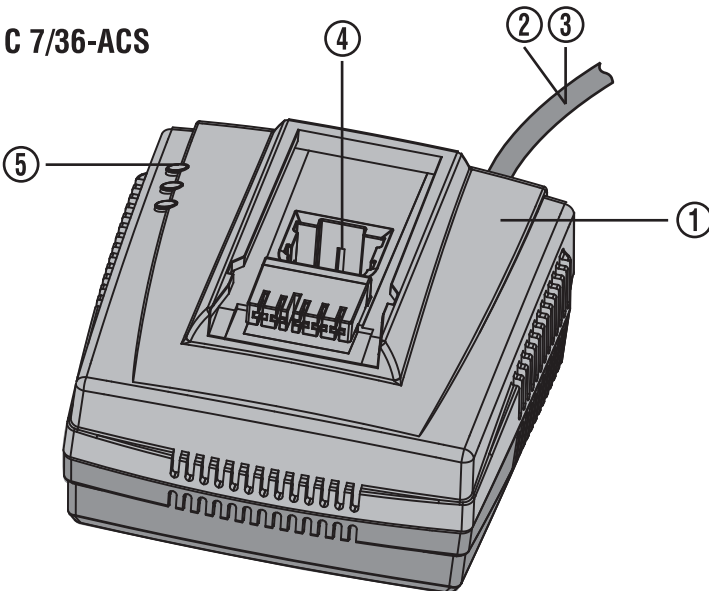
C 7/24

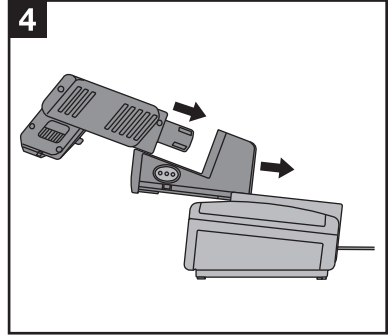
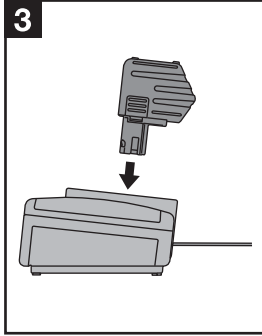
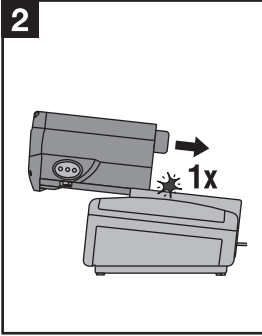


CA 7/36



C 7/36-ACS



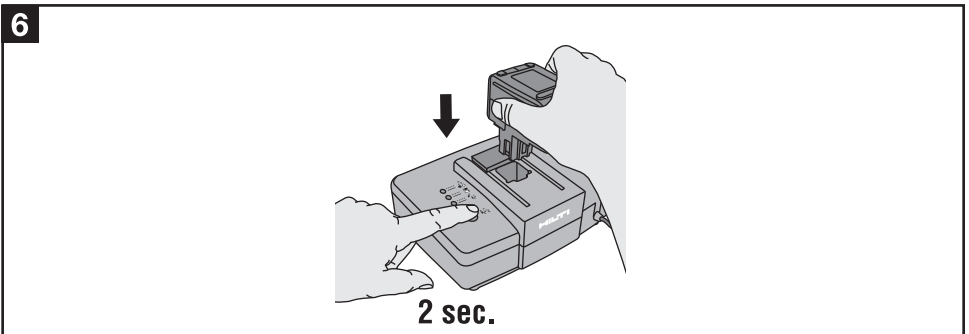


**5**

**C 7/24**                      **C 7/36-ACS**

Refresh

Auto Refresh



# ORIGINĀLĀ LIETOŠANAS INSTRUKCIJA

## C 7/24 un C 7/36-ACS lādētājs

*Pirms lietošanas noteikti izlasiet šo instrukciju.*

*Vienmēr glabājiet instrukciju kopā ar instrumentu.*

*Ja instruments tiek nodots citai personai, pārliecinieties, ka instrukcija atrodas kopā ar instrumentu.*

### Vadības slēdži un lādētāja sastāvdaļas **1**

- 1 Lādētājs C 7/24 un C 7/36-ACS
- 2 Kabelis
- 3 Kontaktdakša
- 4 Baterijas lādēšanas nodalījums
- 5 Režīmu indikatori
- 6 Slēdzis atjaunotas uzlādēšanas funkcijai "Refresh slēdzis" (tikai C 7/24)
- 7 Adapters CA 7/36 paredzēts BP 12, BP 40, BP 72 un RB 10\*

\* piegādes apjomā iekļauts tikai lādētājs.  
Baterijas un adapters iegādājami kā piederumi.

Saturs	Lappuse
1. Vispārēja informācija	105
2. Apraksts	106
3. Piederumi	106
4. Tehniskie parametri	106
5. Drošība	107
6. Lietošanas uzsākšana	108
7. Lietošana	108
8. Apkope un uzturēšana	109
9. Veco instrumentu likvidēšana	110
10. Ražotāja garantija iekārtai	110
11. Eiropas Kopienas atbilstības deklarācija (oriģināls)	111

## 1. Vispārēja informācija

### 1.1 Brīdinājuma signāli un to nozīme

#### -BRĪDINĀJUMS-

Šo uzrakstu lieto, lai pievērstu uzmanību iespējamai bīstamai situācijai, kas var izraisīt miesas bojājumus vai nodarīt kaitējumu aprīkojumam vai citam īpašumam.

#### -NORĀDĪJUMS-

Šo uzrakstu lieto lietošanas norādījumiem un citai derīgai informācijai.

### 1.2 Piktogrammas

#### Brīdinājuma zīmes



Brīdinājums par vispārēju bīstamību



Brīdinājums par bīstamu spriegumu



Brīdinājums par kodīgām vielām

#### Piesardzības zīme (Alert sign)



Piesardzības zīme papildu CE zīmi.

Tā ir noteikta visām rācijas tipa ierīcēm, attiecībā uz kurām kādā no Eiropas valstīm pastāv īpaši noteikumi vai ierobežojumi.

#### Simboli



Pirms lietošanas izlasiet instrukciju



Izlietotās baterijas nedrīkst izmest atkritumos.



Nododiet otrreizējai pārstrādei

**1** Attēli ir atrodami lietošanas pamācības vāka atvērumā. Lasot lietošanas pamācību, turiet šo atvērumu atvērtu.

Lietošanas pamācības tekstā termins "ierīce" vienmēr nozīmē lādētājs C 7/24 vai C 7/36-ACS.

#### Identifikācijas dati uz ierīces

Izstrādājuma tips un sērijas numurs vienmēr ir norādīti uz identifikācijas plāksnītes. Ierakstiet šos datus lietošanas pamācībā un, griežoties pie Hilti pārstāvja vai servisā, vienmēr atsaucieties uz šiem datiem.

Tips:

Sērijas Nr.:

## 2. Apraksts

Ierīce ir paredzēta Hilti bateriju ar nominālo spriegumu 7,2–36 volti (ar C 7/36-ACS) un 7,2–24 volti (ar C 7/24) lādēšanai.

### Piegādes apjoms:

- standarta lādētājs C 7/24 vai
- specializēts lādētājs C 7/36-ACS
- lietošanas instrukcija

Spriegums	Tips	Baterija	Lādēšanas laiks ar C7/24	Lādēšanas laiks ar C7/36-ACS	Piemēram, ierīcēm
9,6 V	SFB 105	NiMH baterija	45 min	30 min	SF 100-A, SB 10, HIT-BD 2000
9,6 V	SBP 10	NiCd baterija	30 min	20 min	SF 100-A, SB 10, HIT-BD 2000
9,6 V	RB 10	NiCd baterija	20 min	15 min	FS 10 Ferrosan (ar adapteru)
12 V	SFB 125	NiMH baterija	45 min	30 min	SF 120-A, SB 12
12 V	SBP 12	NiCd baterija	30 min	20 min	SF 120-A, SB 12
12 V	SFB 121	NiCd baterija	30 min	20 min	SF 121-A
12 V	SFB 126	NiMH baterija	45 min	30 min	SF 121-A
12 V	BP 12	NiCd baterija	20 min	15 min	TCI 12 (ar adapteru)
15,6 V	SFB 150	NiCd baterija	30 min	20 min	SF 150-A
15,6 V	SFB 155	NiMH baterija	45 min	45 min	SF 150-A
18 V	SFB 180	NiCd baterija	34 min	20 min	SF 4000-A, SF 180-A
18 V	SFB 185	NiMH baterija	51 min	45 min	SF 4000-A, SF 180-A
24 V	B24/2.0	NiCd baterija	48 min	20 min	UH 240-A, TE 2-A, WSR 650-A
24 V	B24/2.4	NiCd baterija	48 min	24 min	UH 240-A, TE 2-A, WSR 650 A
24 V	B24/3.0	NiMH baterija	72 min	30 min	UH 240-A, TE 2-A, WSR 650-A
24 V	BP 40, BP 72	NiCd baterija	41–72 min	20–36 min	TE 5-A (ar adapteru)
36 V	BP 6-86	NiCd baterija	–	34 min	TE 6-A (tikai C 7/36-ACS!)
36 V	B 36/2.4	NiCd baterija	–	34 min	TE 6-A (tikai C 7/36-ACS!)

iv

## 3. Piederumi

Adapters CA 7/36 paredzēts BP 12, BP 40, BP 72 un RB 10

## 4. Tehniskie parametri

Ierīce	C 7/24	C 7/36-ACS
Atjaunotas uzlādēšanas funkcija	Manuāla atjaunotas uzlādēšanas funkcija ("Refresh"-taustiņš)*	Automātiska atjaunotas uzlādēšanas funkcija ("Refresh" funkcija)*
Dzesēšana	Konvekcijas dzesēšana	Aktīvā dzesēšana
Tikla spriegums	100–127 V un 220–240 V	100–127 V un 220–240 V
Tikla frekvence	50/60 Hz	50/60 Hz
Baterija	NiCd, NiMH	NiCd, NiMH
Izejošais strāvas spriegums	7,2–24 V	7,2–36 V
Izejošā jauda	90 W	200 W
Lādēšanas laiks	skatīt bateriju tabulā š 2	
Svars	apmēram 1,0 kg	apmēram 1,0 kg
Lādētāja kabeļa garums	apmēram 2 m	apmēram 2 m
Izmēri (L × B × H)	170 × 165 × 88 mm	170 × 165 × 88 mm
Vadība	Elektroniska lādēšanas funkciju kontrole ar mikroprocesora palīdzību	
Izolācijas klase	II klases elektriskā izolācija (dubultā izolācija) 	

Paturam tiesības uz tehniskām izmaiņām!

\*: vairāk informācijas š 7.3

## 5. Drošība

### 5.1 Pamatinformācija par darba drošību

Papildus šīs lietošanas pamācības atsevišķajās nodaļās aplūkotojiem darba drošības norādījumiem vienmēr ir svarīgi ievērot arī šādus noteikumus.

Izlasiet visus norādījumus! Sekojošo norādījumu neievērošana var izraisīt elektriskā trieciena, uguns bīstamības un/vai smagu miesas bojājumu rašanos.

### 5.2 Paredzētajam mērķim atbilstošs lietojums



- Ierīce ir paredzēta Hilti bateriju ar nominālo spriegumu 7,2–36 volti (ar C 7/36-ACS) un 7,2–24 volti (ar C 7/24) lādēšanai.
- Lādējiet tikai šajā lietošanas pamācībā nosauktās baterijas.
- Ierīci nedrīkst izmantot sprādzienbīstamā vidē.
- Ierīcē aizliegts veikt jebkādas izmaiņas un pārveidojumus.
- Nepadarīet neefektīvus ierīces drošības elementus un nenoņemiet norādījumu un brīdinājuma zīmes.
- Nelietojiet ierīci, ja tās kontaktdakšas zari ir saliekti vai bojāti (iespraužot kontaktlīdždā nepielietojiet spēku).
- Ņemiet vērā norādījumus par ierīces kopšanu un uzturēšanu.
- Ierīce un tās aprīkojums var radīt bīstamas situācijas, ja to neatbilstoši lieto neapmācīts personāls vai tās izmantojums neatbilst paredzētajam mērķim.
- Lādētājs C 7/36-ACS ar savu tehnisko aprīkojumu ir paredzēts izmantošanai visā pasaulē, jo īpaši visās ES un EFTA valstīs.

### 5.3 Atbilstoša darba vietas organizēšana



- Rūpējieties par labu darbavietas apgaismojumu.
- Turiet darbavietā kārtību. Raugieties, lai darbavietā neatrastos priekšmeti, no kuriem jūs varētu gūt ievainojumus. Nekārtība darbavietā var izraisīt nelaimes gadījumus.
- Raugieties, lai bērni neatrastos darbavietas tuvumā. Neļaujiet citām personām darboties ar ierīci un tās pagarinātāju.

### 5.4 Vispārēji drošības pasākumi



- Izmantojiet pareizo ierīci. Nelietojiet ierīci tās izmantojumam neparedzētiem mērķiem. Lietojiet ierīci tikai tad, kad tā ir nevainojamā tehniskajā stāvoklī.

- Ņemiet vērā apkārtējās vides ietekmi. Neatstājiet instrumentu lietū, neizmantojiet to mitrā un slapjā vidē. Neizmantojiet instrumentu vietās, kur pastāv ugunsgrēka vai eksplozijas risks.
- Ja ierīce netiek lietota, tad tā ir jāuzglabā drošā vietā. Uzglabājiet ierīci sausā un noslēgtā vai citādi bērniem nepieejamā vietā.
- **Iekārta nav paredzēta, lai to lietotu personas (tostarp bērni) ar ierobežotām fiziskajām, garīgajām un uztveres spējām vai arī nepietiekamu pieredzi un / vai zināšanām, izņemot gadījumus, kad blakus ir atbildīgā persona, kas kontrolē situāciju un dod nepieciešamos norādījumus par iekārtas lietošanu.**
- **Bērniem stingri jāpaskaidro, ka ar iekārtu nedrīkst rotāļtiesies.**

### 5.4.1 Elektriskie riski



- Sargieties no elektriskā trieciena. Nepieļaujiet ķermeņa kontaktu ar sazemētiem objektiem, piemēram, caurulēm, radiatoriem, plītiem, ledusskapjiem.
- Regulāri pārbaudiet ierīces elektrības padeves vadu un, nepieciešamības gadījumā, dodiet speciālistam to izlabot. Regulāri pārbaudiet pagarinātāja vadu un, ja tas ir bojāts, griezieties pie speciālista.
- Pārbaudiet, vai ierīce ir nevainojamā tehniskajā stāvoklī. Nelietojiet to, ja tajā ir bojājumi, ja ierīce nav pilnīgi aprīkota vai tās slēdzus nav iespējams nevainojami darbināt.
- Ierīci neapsedziet. Raugieties, lai tās vēdināšanas atvērums vienmēr būtu neapklāts.
- Ja darba laikā tiek bojāts enerģijas padeves vai pagarinātāja kabelis, neaiztieciot to. Nekavējoties izņemiet kontaktdakšu no kontaktlīdždas.
- Ierīces remontdarbus drīkst veikt tikai kvalificēts elektriķis (Hilti serviss), izmantojot oriģinālās Hilti rezerves daļas. Pretējā gadījumā tās lietotājs tiek pakļauts nelaimes gadījumu riskam.
- Nelietojiet ierīces vadu tam neparedzētiem mērķiem. Nekad nenesiet ierīci, to turot aiz vada. Nekad neatvienojiet kontaktdakšu no kontaktlīdždas, velkot aiz vada.
- Sargājiet ierīces vadu no karstuma, eļļām un asām malām.
- Strādājot brīvā dabā, izmantojiet tikai šim mērķim paredzētus un atbilstoši marķētus pagarinātājus.
- Izvairieties no pagarinātājiem ar vairākām kontaktlīdždām un tām pieslēgtām, vienlaicīgi strādājošām citām ierīcēm.
- Nekad nelietojiet ierīci, ja tā ir slapja vai netīra. Uz ierīces virsmas esošie putekļi un mitrums pasliktina tās turēšanas spēju un slīktākajā gadījumā var izraisīt elektrisko triecienu.

- Pirms baterijas ievietošanas lādētājā raugieties, lai baterijas korpuss būtu sauss un tīrs.
- Izvairieties no bateriju issavienojuma. Issavienojums var radīt ugunsdrošas situācijas.
- Izvairieties no saskarsmes ar kontaktiem.
- Lietojiet tikai šajā lietošanas pamācībā nosauktās baterijas.
- Beidzoties bateriju kalpošanas laikam, likvidējiet tās atbilstoši vides aizsardzības noteikumiem.
- **Nepieļaujiet, ka akumulatora bloks vai lādētājs laikā, kamēr to neizmanto, nonāk saskarē ar papīra skavām, monētām, atslēgām, naglām, skrūvēm vai citiem sīkiem metāla priekšmetiem, kas var radīt akumulatora vai lādētāja kontaktu īsslēgumu.** Akumulatora bloka vai lādētāja kontaktu īssavienojums var izraisīt apdegumus vai ugunsgrēku.

## 5.4.2 Šķidrums



No bojātām baterijām var izplūst kodīgas vielas. Izvairieties saskarties ar šo vielu.

Ja šis šķidrums ir nonācis saskarsmē ar ādu, tad skarot vielu nomazgājiet ar ziepēm un ūdeni. Ja šis šķidrums ir iekļuvis acīs, tad nekavējoties izskalojiet tās ar ūdeni un griezieties pie ārsta.

## 5.5 Prasības lietotājam

- Ierīce ir paredzēta profesionālām vajadzībām.
- Ierīci lietot, apkopot un uzturēt drīkst tikai licenzēts un apmācīts personāls. Personāls ir īpaši jāinformē par iespējamajiem riskiem.
- Esiet uzmanīgi.

## 6. Lietošanas uzsākšana



- Tikla sprieguma vērtībai ir jāatbilst uz ierīces tipa plāksnītes norādītajai vērtībai.

### 6.1 Ierīci lietojiet tikai tam atbilstošā vietā.

- Vietai, uz kuras tiek ekspluatēta ierīce, ir jābūt tīrai un vēsai, tomēr tā nedrīkst būt ar rūsas klājumu.
- Lādēšanas laikā ierīcei ir jāļauj izvadīt siltumu. Tāpēc raugieties, lai tās vēdināšanas atvērums vienmēr būtu neapklāts.

- Lai to nodrošinātu, lādētājs jāizņem no kofera.
- Lādēšanu nedrīkst veikt slēgtā tvertnē.

### 6.2 Ierīces ieslēgšana

- Ievietojiet kontaktakšu kontaktligzdā.

### -NORĀDĪJUMS-

Veicot īsu automātisko ierīces pašpārbaudi, sākumā iedegas visi trīs indikatori, pēc tam jādeg ir tikai zaļajam indikatoram.

Ja ierīces pašpārbaude nav bijusi veiksmīga, zaļais indikators mirgo. Ja pēc atkārtotas ieslēgšanas pašpārbaude atkal ir neveiksmīga, nododiet ierīci Hilti servisa centrā remontdarbu veikšanai.

## 7. Lietošana

### 7.1 Baterijas ievietošana 2 3 4

Atkarībā no Hilti baterijas veida, ielieciet vai iestumiet bateriju lādēšanas nodalījumā.

Baterijām BP 40, BP 72, RB 10 un BP 12 lietojiet Hilti adapteru CA 7/36 (nav iekļauts lādētāja komplektā). Raugieties, lai baterijas un adaptera marķējums sakristu ar lādētāja kārbas marķējumu.

Pēc baterijas fiksācijas ierīce automātiski uzsāk lādēšanu!

### -NORĀDĪJUMS-

Baterija netiek bojāta arī tad, ja tā lādētājā paliek ilgāku laiku (darba režīmā).

### -BRĪDINĀJUMS-

Ierīce ir izstrādāta nosaukto bateriju lādēšanai. Ar šo ierīci nedrīkst lādēt cita veida baterijas, jo tādējādi var

tikt radīti miesas bojājumi un bojāta baterija. No bojātām baterijām var izplūst kodīgs ķīmiskais šķidrums. Izvairieties saskarties ar šo šķidrumu.

### 7.2 Indikatori 5

Zaļā lampiņa	Nepārtraukti deg	Ierīce ir pieslēgta elektrības padevei un gatava lādēšanai.
	Mirgo	Pašpārbaudes laikā konstatēts bojājums lādētājā vai lādējamajā baterijā.
Sarkanā lampiņa	Nepārtraukti deg	Baterija tiek lādēta.
	Mirgo	Baterija ir uzlādēta.

Dzeltenā lampiņa	Nepārtraukti deg	Darbojas atjaunotās uzlādēšanas funkcija. (skatīt š 7.3)
	Mirgo	Baterija ir pārāk auksta (< 0 °C) vai pārāk karsta (> 60 °C), lādēšana netiek veikta. Tiklīdz baterija ir sasniegusi nepieciešamo temperatūru, ierīce automātiski ieslēdzas lādēšanas vai atjaunotās uzlādēšanas režīmā.

### 7.3 Atjaunošanas uzlādēšanas funkcija ("Refresh"-režīms)

Atsevišķie baterijas elementi ir pakļauti pašizlādei. Ja baterija ir vecāka, tad var būt, ka daži elementi izlādējas ātrāk nekā pārējie. Tā kā parasti pārdotie lādētāji izslēdzas tad, kad ir uzlādējušies pirmie elementi, pārējie paliek ar nepietiekošu uzlādes līmeni. Šo efektu jūs varat konstatēt, kad baterijas nedod pilnu jaudu. Šo efektu ir iespējams novērst ar atjaunošanas uzlādēšanas funkcijas palīdzību.

#### 7.3.1 C 7/24 6

Lai uzsāktu atjaunošanas uzlādēšanas funkciju, pievienojot ierīci strāvas padeves tīklam, turiet nospiestu slēdži "Refresh" tik ilgi, kamēr iedegas dzeltenā lampiņa (deg nepārtraukti). Dzeltenā lampiņa deg tik ilgi, kamēr nav pabeigts atjaunotās uzlādēšanas process.

Atjaunotās uzlādēšanas procesu vajadzētu veikt regulāri ik pēc apmēram 30–50 lādēšanas reizēm, tomēr ne biežāk kā reizi mēnesī. Pretējā gadījumā var tikt novājināta baterija. Atjaunotās uzlādēšanas funkcija baterijai ir kā treniņš. Tāpat kā pārāk liels treniņu skaits var būt kaitējošs cilvēka organismam, tā arī pārāk daudz treniņu var negatīvi ietekmēt bateriju.

## 8. Apkope un uzturēšana

Atvienojiet kontaktdakšu no kontaktligzdas.

### 8.1 Ierīces kopšana UZMANĪBU

**Uz iekārtas satveršanai paredzētajām daļām nedrīkst atrasties eļļa vai smērvielas. Neizmantojiet silikonu saturošus tīrīšanas līdzekļus.**

Iekārtas korpuss ir izgatavots no triecienizturīgas plastmasas.

Nekādā gadījumā nedarbiniet iekārtu, ja ir aizsērējušas tās ventilācijas atveres! Uzmanīgi iztīriet ventilācijas atveres ar sausu birstīti. Nepieļaujiet svešķermeņu iekļūšanu iekārtā. Regulāri notīriet iekārtas ārējās virsmas ar nedaudz samitrinātu drāniņu. Nelietojiet tīrīšanai aerosolus, augstspiediena tvaika tīrītājus vai tekošu ūdeni! Tas var atstāt negatīvu iespaidu uz iekārtas elektrodrošību.

### 7.3.2 C 7/36-ACS

Šajā ierīcē iepriekš aprakstītā funkcija ir pilnīgi automātiska! Atkarībā no baterijas tipa atjaunošanas funkcija vajadzīgajā laikā tiek ieslēgta automātiski!

Jaunas baterijas pirmajā lādēšanas reizē atjaunošanas funkcija ieslēdzas tūlīt, lai nodrošinātu optimālu elementu izveidošanos.

Ja atjaunošanas uzlādēšanas funkcija tiek pārtraukta, tad ierīces to aktivizē nākošajā lādēšanas reizē.

### -NORĀDĪJUMS-

Ar regulāri veiktu atjaunošanas lādēšanu tiek nodrošināts maksimāls baterijas ražīgums un kalpošanas laiks.

Atkarībā no baterijas stāvokļa palielinās normālais lādēšanas laiks.

### 7.4 Baterijas

Jauna baterija pirms lietošanas ir jāuzlādē vai nu 12 stundas normālā lādēšanas režīmā (neaktivējot atjaunotās uzlādēšanas funkciju), vai arī ar atjaunoto uzlādēšanu, lai būtu optimāli noformēti tās atsevišķie elementi.

Nekad nelietojiet bateriju tik ilgi, kamēr tā ir pilnībā tukša. Tiklīdz ir jūtams, ka baterijas jauda samazinās, uzlādējiet to. Baterijai pilnībā izlādējoties, elementus, kas izlādējas pirmie, negatīvi ietekmē izlādes strāvas.

### -NORĀDĪJUMS-

- **Pie zemas temperatūras** samazinās baterijas jauda. Neizmantojiet baterijas uzglabājiet telpas temperatūrā.
- **Pie augstas temperatūras** baterijas tiek bojātas. Nekad nelietojiet un nelādējiet baterijas tiešā saules staru ietekmes zonā, uz radiatoriem, vai aiz stikla rūtis.

lv

### 8.2 Uzturēšana

#### BRĪDINĀJUMS

**Iekārtas elektrisko daļu remontu un barošanas kabeļu nomaņu drīkst uzticēt tikai kvalificētam elektrotehnikas speciālistam.**

Regulāri pārbaudiet, vai iekārtas korpuss nav bojāts un vai visi tās slēdži darbojas nevainojami. Nelietojiet iekārtu, ja tās daļas ir bojātas vai slēdži nedarbojas nevainojami. Remontdarbu nepieciešamības gadījumā griezieties pie Hilti servisa speciālistiem.

### 8.3 Bateriju kopšana

- Kontakta vietas turiet tīras no putekļiem un smērvielām. Nepieciešamības gadījumā tās notīriet ar sausu drānu.



- Ja pēc ilgākas lietošanas samazinās bateriju jauda zem pieņemamās robežas, tad mēs jums ieteiktu griezties Hilti bateriju diagnozes veikšanai.

## 9. Veco ierīču likvidēšana

### -BRĪDINĀJUMS-

Neatbilstošas veco ierīču un bateriju likvidēšanas gadījumā var rasties šādas sekas:

- Sadedzinot plastmasas daļas, izdalās indīgas toksiskās gāzes, kas var izraisīt personu saslimšanu.
- Baterijas var iztecēt un, tās sabojājot vai sakarsējot, tās var radīt saindēšanos, parastos un ķīmiskos apdegumus, kā arī dabas piesārņojumu.
- Viegļprātīgas ierīču un bateriju likvidēšanas gadījumā jūs dodat iespēju ar tām neatbilstoši rīkoties beztiesīgām personām. Tādējādi jūs varat nodarīt miesas bojājumus sev un trešajām personām, kā arī piesārņot apkārtni.



Hilti ierīces galvenokārt ir izgatavotas no otrreizēji pārstrādājamiem materiāliem. Priekšnosacījums otrreizējai pārstrādei ir atbilstoša materiālu šķirošana. Daudzās valstīs Hilti ir izveidojis sistēmu, kas pieļauj veco ierīču pieņemšanu otrreizējai pārstrādei. Jautājiet Hilti klientu apkalpošanas servisā vai savam pārdevējam – konsultantam.



Baterijas likvidējiet atbilstoši vietējiem normatīvajiem aktiem vai arī nododiet Hilti servisa centrā.

iv



Tikai ES valstīm

Neizmetiet elektroiekārtas sadzīves atkritumos!

Saskaņā ar Eiropas Direktīvu par lietotajām elektroiekārtām, elektronikas iekārtām un tās iekļaušanu valsts likumdošanā lietotās elektroiekārtas ir jāsavāc atsevišķi un jānogādā otrreizējai pārstrādei vidēi draudzīgā veidā.

## 10. Ražotāja garantija iekārtai

Hilti garantē, ka piegādātajai iekārtai nepiemīt ar materiālu un izgatavošanas procesu saistīti defekti. Šī garantija ir spēkā ar nosacījumu, ka iekārta tiek pareizi lietota, kopta un tīrīta saskaņā ar Hilti lietošanas instrukcijas noteikumiem un ka tiek ievērota tehniskā vienotība, respektīvi, kombinācijā ar iekārtu lietoti tikai oriģinālie Hilti patēriņa materiāli, piederumi un rezerves daļas.

Šī garantija ietver bojāto daļu bezmaksas remontu vai nomaiņu visā iekārtas kalpošanas laikā. Uz daļām, kas ir pakļautas dabīgam nodilumam, šī garantija neattiecas.

**Tālākas pretenzijas netiek pieņemtas, ja vien tas nav pretrunā ar saistošiem nacionāliem normatīviem. Sevišķi, Hilti neuzņemas nekādu atbildību par tiešiem**

**vai netiešiem bojājumiem vai to sekām, zaudējumiem vai izmaksām, kas rodas saistībā ar iekārtas izmantošanu noteiktiem mērķiem vai šādas izmantošanas neiespējamību. Neatrunātas garantijas par iekārtas izmantošanu vai piemērotību noteiktiem mērķiem tiek izslēgtas.**

Lai veiktu remontu vai daļu nomaiņu, iekārta vai bojātās daļas uzreiz pēc defekta konstatēšanas nekavējoties jānosūta Hilti tirdzniecības organizācijai.

Šī garantija aptver pilnīgi visas garantijas saistības, ko uzņemas Hilti, un aizstāj jebkādas agrākos vai paralēlos paskaidrojumus un mutiskas vai rakstiskas vienošanās saistībā ar garantiju.

## 11. Eiropas Kopienų atbilstības deklarācija (oriģināls)

Apzīmējums:	Lādētājs
Tipa apzīmējums:	C 7/24 vai C 7/36-ACS
Komplektācijas gads:	2003

Uzņemoties pilnu atbildību, mēs apliecinām, ka šis ražojums atbilst šādām direktīvām un standartiem: 2006/95/EK, 2004/108/EK, EN 60335-1, EN 60335-2-29, EN ISO 12100, 2011/65/EU.

Lādētājam C 7/36-ACS papildus ir spēkā atbilstība Standartiem 1999/5/EG, EN 300330, EN 301489.

**Hilti Corporation, Feldkircherstrasse 100,  
FL-9494 Schaan**



**Paolo Luccini**  
Head of BA  
Quality & Process Management  
BA Electric Tools & Accessories  
01/2012

**Jan Doongaji**  
Executive Vice President  
BU Power Tools & Accessories

01/2012

### **Tehniskā dokumentācija:**

Hilti Entwicklungsgesellschaft mbH  
Zulassung Elektrowerkzeuge  
Hiltistrasse 6  
86916 Kaufering  
Deutschland

iv





Hilti Corporation

LI-9494 Schaan

Tel.: +423/234 21 11

Fax: +423/234 29 65

[www.hilti.com](http://www.hilti.com)

Hilti = registered trademark of Hilti Corp., Schaan

W 2816 | 0113 | 10-Pos. 1 | 1

Printed in Liechtenstein © 2013

Right of technical and programme changes reserved S. E. & O.

378437 / A4

