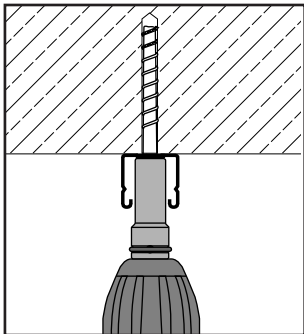
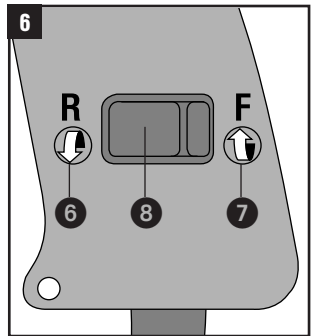
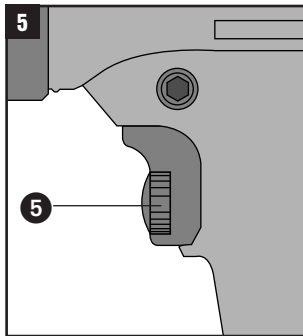
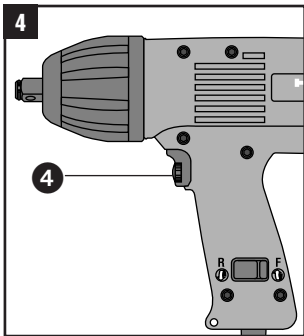
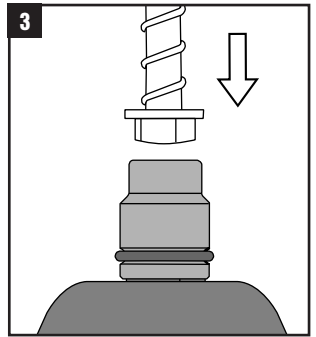
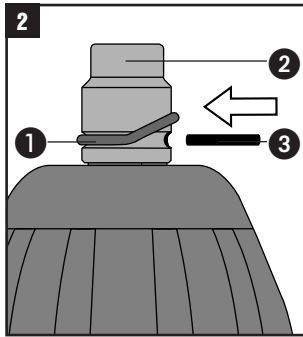
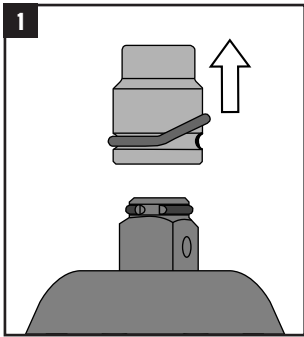
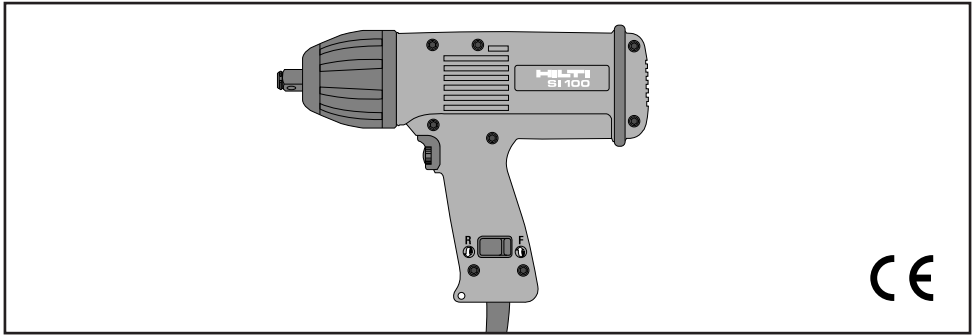


Bedienungsanleitung	de
Operating instructions	en
Mode d'emploi	fr
Istruzioni d'uso	it
Gebruiksaanwijzing	nl
Manual de instruções	pt
Manual de instrucciones	es
Brugsanvisning	da
Käyttöohje	fi
Bruksanvisning	no
Bruksanvisning	sv
Οδηγίες χρήσεως	el
Ръководство за обслужване	bg
Upute za uporabu	hr
Instrukcja obsługi	pl
Инструкция по експлуатации	ru
Návod na obsluhu	sk
Navodila za uporabo	sl
Návod k obsluze	cs
Használati utasítás	hu
取扱説明書	ja
دليل الاستعمال	ar



دليل الاستعمال الأصلي

SI 100 المفك الدقاق

إرشادات عامة

يشير هذا الرمز في الدليل إلى إرشادات هامة جدا للسلامة. اتبع هذه الإرشادات دائما، وإلا فإن العاقبة قد تكون حدوث إصابات خطيرة.

تحذير من جهد كهربائي خطير

الرموز



اعمل على إعادة تدوير المخلفات



قبل الاستخدام اقرأ دليل الاستعمال

1 يشير كل عدد من الأعداد إلى صورة. وتجد الصور الخاصة بالنص على صفحات الغلاف المطوية. احتفظ بها مفتوحة عند مطالعة الدليل.

في نصوص هذا الدليل يقصد دائما بكلمة «الجهاز» هذه الأداة الكهربائية. موضوع دليل الاستعمال هذا.

الشرح

المفك الدقاق SI 100 هو أداة كهربائية تستخدم باليد.

الاستخدام الموصى به للجهاز:

- ربط وفك براغي التثبيت بالفيشر من Hilti مقاس HUS-H10 والمقاسات الأكبر من ذلك في الخرسانة ذات درجة صلابة C20 حتى C50 طبقا لتوصية الجهة الصانعة (لا يجوز ربط البراغي HUS 7,5).
- ربط براغي فيشر الإطار Hilti من نوع HRD وبراغي فيشر المواد العازلة D-FV طبقا لتوصية الجهة الصانعة.

يلزم قراءة دليل الاستعمال باستفاضة قبل التشغيل.

احتفظ بهذا الدليل مع الجهاز دائما.

لا تقم بإعارة الجهاز لآخرين إلا مع إرفاق دليل الاستعمال به.

لا تستخدم هذا الجهاز في أية حالات أخرى غير تلك المقررة في هذا الدليل.

عناصر الاستعمال ومكونات الجهاز

- 1 حلقة إحكام
- 2 لقمة مفتاح ربط صندوقي
- 3 خابور تأمين
- 4 مفتاح إلكتروني مزود بخاصية بدء التشغيل السلس
- 5 طارة ضبط للاختيار المسبق لعدد اللفات/عزم الربط
- 6 الدوران جهة اليسار
- 7 الدوران جهة اليمين
- 8 مفتاح تحويل اتجاه الدوران

المحتويات

161	إرشادات عامة
161	الشرح
162	المواصفات الفنية
163	برغي الفيشر/الأداة المخصصة له
163	التوصيل بالشبكة الكهربائية
163	إرشادات السلامة
165	إرشادات الاستعمال
166	الصيانة
167	ضمان الجهة الصانعة للأجهزة
167	التكهين
167	بيان المطابقة الصادر عن الاتحاد الأوروبي (original)

المواصفات الفنية

القدرة الاسمية	٤٧٠ واط
الجهد الاسمي *	١١٠ فلت ٢٣٠ فلت
التيار الاسمي *	٤,٣ أمبير ٢,١ أمبير
تردد الشبكة الكهربائية	٥٠-٦٠ هرتز
عدد اللفات في وضع الدوران على الفارغ	صفر-٢٢٠٠ لفة/دقيقة
عدد الطرقات/دقيقة	بحد أقصى ٢٦٠٠
الدوران جهة اليمين/اليسار:	بنفس القدرة
ظرف تركيب الأدوات	١/٤" مقطع رباعي مزود بخابور تثبيت
الوزن طبقا لبروتوكول EPTA 01/2003	٢,٣ كجم
أقصى عزم ربط	١٠٠ نيوتن متر
فئة الحماية II	عزل حماية طبقا للمواصفة EN 60745
* يُطرح الجهاز بقيم مختلفة للجهد الاسمي. يرجى أخذ بيانات الجهد الاسمي وشدة التيار الاسمي لجهازك من لوحة الصنع.	

ملحوظة

تم قياس مستوى الاهتزاز الوارد في هذا الدليل طبقا لأحد معايير القياس التابعة للمواصفة EN 60745 ويمكن الاستعانة به في إجراء مقارنة بين الأدوات الكهربائية مع بعضها البعض. وهو يصلح أيضا لتقدير حمل الاهتزاز بصورة مؤقتة. ومستوى الاهتزاز المذكور يخص الاستخدامات الرئيسية للأداة الكهربائية. أما إذا تم استخدام الأداة الكهربائية في تطبيقات أخرى مع أدوات عمل مخالفة للمواصفات أو دون صيانة كافية، ففي هذه الحالة قد يختلف مستوى الاهتزاز. وقد يزيد هذا من حمل الاهتزاز خلال مدة العمل بالكامل بصورة واضحة. ولتقدير حمل الاهتزاز تقديرا دقيقا ينبغي أيضا مراعاة الأوقات التي يتم فيها إيقاف الجهاز أو التي يكون فيها الجهاز مشغلا ولكن دون استخدام حقيقي. ويمكن أن يقلل هذا من حمل الاهتزاز خلال مدة العمل بالكامل بصورة واضحة. احرص على اتخاذ إجراءات إضافية للسلامة من شأنها حماية المستخدم من تأثير الاهتزازات مثل: صيانة الأداة الكهربائية وأدوات العمل والحفاظ على الأيدي في حالة دافئة وتنظيم مراحل العمل.

قيم الضجيج والاهتزاز (مقاسة طبقا للمواصفة EN 60745):

مستوى الصوت الاعتيادي مصنف بالفئة A للجهاز:	٩٥ ديسيبل (A)
- مستوى ضغط الصوت	١٠٦ ديسيبل (A)
- مستوى شدة الصوت	
بالنسبة لمستويات الصوت المذكورة طبقا للمواصفة EN 60745 تبلغ نسبة التفاوت ٣ ديسيبل	
استخدم واقية للأذنين!	
قيم الاهتزاز ثلاثية المحاور (محصلة متجهات الاهتزاز)	
مقاسة طبقا للمواصفة EN 60745-2-2	
الربط بالدق لعناصر التثبيت	
ذات المقاسات القصوى مع الأداة، (a _h):	٨,٤ م/ثانية ^٢
نسبة التفاوت (K) بالنسبة لقيم الاهتزاز ثلاثية المحاور:	١,٥ م/ثانية ^٢
تحفظ بحق إجراء تعديلات فنية	

برغي الفيشر / الأداة المخصصة له

الأدوات	برايغي الفيشر:	/HUS-H10,5/HUS-H10 HUS-H12,5/HUS-H12	/HRD-S10/HRD-U10 HRD-U14	D-FV U10 D-FV S10
لقمة مفتاح الربط الصندوقي S-NSD13½L	●	●	●	
لقمة مفتاح الربط الصندوقي S-NSD15½L	●	●	●	
لقمة مفتاح الربط الصندوقي S-NSD13½	●	●	●	
لقمة مفتاح الربط الصندوقي S-NSD15½	●	●	●	
لقمة مفتاح الربط الصندوقي S-NSD17½	●	●	●	
ماسك اللقمة S-BHU50½x¼	●	●	●	
اللقمة S-B-TX40T	●	●	●	
اللقمة S-B-TX40	●	●	●	
اللقمة S-B-TX50	●	●	●	
قطعة الإطالة S-V125½x¼	●	●	●	

لا يجوز استخدام المفك الدقائق 100 SI في ربط أو إحكام ربط أية براغي فيشر أخرى غير المذكورة أعلاه.

التوصيل بالشبكة الكهربائية

يجوز توصيل الجهاز فقط بشبكة كهربائية بالجهد المدون على لوحة الصنع ويعمل الجهاز فقط بتيار متردد أحادي الطور. كما أن الجهاز معزول عزل مزدوج للحماية □ طبقاً للمواصفات الأوروبية ولذلك يمكن تشغيله أيضاً من خلال المقابس الكهربائية بدون وصلة الأرضي.

إرشادات السلامة

١- إرشادات السلامة العامة المتعلقة بالأدوات الكهربائية

(أ) تحذير! احرص على قراءة جميع إرشادات السلامة والتعليمات. أي تقصير أو إهمال في تطبيق إرشادات السلامة والتعليمات قد يتسبب في حدوث صدمة كهربائية أو حريق و/أو إصابات خطيرة. احتفظ بجميع مستندات إرشادات السلامة والتعليمات لاستخدامها عند الحاجة إليها فيما بعد. يقصد بمصطلح «الأداة الكهربائية» الوازر نكره في إرشادات السلامة الأدوات الكهربائية المشغلة بالكهرباء (باستخدام كابل الكهرباء) وكذلك الأدوات الكهربائية المشغلة بالبطاريات (بدون كابل الكهرباء).

١-١ السلامة في مكان العمل

(أ) حافظ على نطاق عملك نظيفاً ومضاء بشكل جيد. الفوضى أو أماكن العمل غير المضاءة يمكن أن تؤدي لوقوع حوادث.

(ب) لا تعمل بالأداة الكهربائية في محيط معرض لخطر الانفجار، والذي يتواجد به سوائل أو غازات أو أنواع غبار قابلة للاشتعال. الأدوات الكهربائية تولد شرراً يمكن أن يؤدي لإشعال الغبار والأبخرة.

(ج) احرص على إبعاد الأطفال والأشخاص الآخرين أثناء استخدام الأداة الكهربائية. في حالة انصراف انتباهك قد تفقد السيطرة على الجهاز.

٢-١ السلامة الكهربائية

(أ) يجب أن يكون قابس توصيل الأداة الكهربائية متلائماً مع المقبس. لا يجوز تعديل القابس بأي حال من الأحوال. لا تستخدم قوابس مهايأة مع أدوات كهربائية ذات وصلة أرضي محمية. القوابس غير المعدلة والمقابس الملائمة تقلل من خطر حدوث صدمة كهربائية.

(ب) تجنب حدوث تلامس للجسم مع أسطح مؤرضة مثل تلك الخاصة بالمواسير وأجهزة التدفئة والمواعد والخلاجات. ينشأ خطر متزايد من حدوث صدمة كهربائية عندما يكون جسمك متصلاً بالأرض.

(ج) أبعد الأدوات الكهربائية عن المقبس. احتفظ بالكابل بعيداً عن الماء إلى داخل الأداة الكهربائية يزيد من خطر حدوث صدمة كهربائية.

(د) لا تستخدم الكابل في الغرض غير المخصص له، كأن تستخدمه لحمل الأداة الكهربائية أو تعليقها أو لسحب القابس من المقبس. احتفظ بالكابل بعيداً عن السخونة والزيت والحواف الحادة وأجزاء الجهاز المتحركة. الكابلات التالفة أو المتشابكة تزيد من خطر حدوث صدمة كهربائية.

(هـ) عندما تعمل بأداة كهربائية في مكان مكشوف، لا تستخدم سوى كابلات الإطالة المناسبة للاستخدام في النطاق الخارجي. استخدام كابل إطالة مناسب للعمل في النطاق الخارجي يقلل من خطر حدوث صدمة كهربائية.

(و) إذا تعذر تجنب تشغيل الأداة الكهربائية في محيط رطب، فاستخدم مفتاح حماية من تسرب التيار. استخدام مفتاح الحماية من تسرب التيار يقلل خطر حدوث صدمة كهربائية.

٣-١ سلامة الأشخاص

أ) كن يقظا وانتبه لما تفعل وتعامل مع الأداة الكهربائية بتفعل عند العمل بها. لا تستخدم الأداة الكهربائية عندما تكون مرهقا أو واقعا تحت تأثير العقاقير المخدرة أو الكحول أو الأدوية. عدم الانتباه للحظة واحدة أثناء استخدام الأداة الكهربائية قد يؤدي لإصابات خطيرة.

ب) احرص على ارتداء تجهيزات الحماية الشخصية وارتداء نظارة واقية دائما. حيث إن ارتداء تجهيزات الحماية الشخصية، مثل الكمامة الواقية من الغبار أو حذاء الأمان المضاد للانزلاق أو خوذة الوقاية أو واقية الأذنين، تبعا لنوع واستخدام الأداة الكهربائية، يقلل من خطر الإصابات.

ج) تجنب التشغيل بشكل غير مقصود. تأكد أن الأداة الكهربائية مطفأة قبل توصيلها بالكهرباء و/أو بالبطارية وقبل رفعها أو حملها. إذا كان إصبعك على المفتاح عند حمل الأداة الكهربائية أو كان الجهاز في وضع التشغيل عند التوصيل بالكهرباء، فقد يؤدي ذلك لوقوع حوادث.

د) أبعد أدوات الضبط أو مفاتيح ربط البراغي قبل تشغيل الأداة الكهربائية. الأداة أو المفتاح المتواجد في جزء دوار من الجهاز يمكن أن يؤدي لحدوث إصابات.

هـ) تجنب اتخاذ وضع غير طبيعي للجسم. احرص على أن تكون واقفا بأمان وحافظ على توازنك في جميع الأوقات. من خلال ذلك تستطيع السيطرة على الأداة الكهربائية بشكل أفضل في المواقف المفاجئة.

و) ارتد ملابس مناسبة. لا ترتد ملابس فضفاضة أو حلي. احرص على أن يكون الشعر والملابس والقفازات بعيدة عن الأجزاء المتحركة. الملابس الفضفاضة أو الحلي أو الشعر الطويل يمكن أن تشبك في الأجزاء المتحركة.

ز) إذا أمكن تركيب تجهيزات شفط وتجميع الغبار، فتأكد من أنها موصلة ومستخدمة بشكل سليم. استخدام تجهيزة شفط الغبار يمكن أن يقلل الأخطار الناتجة عن الغبار.

٤-١ استخدام الأداة الكهربائية والتعامل معها

أ) لا تفرط في التحميل على الجهاز. استخدم الأداة الكهربائية المناسبة للعمل الذي تقوم به. حيث إن استخدام الأداة الكهربائية المناسبة يتيح لك العمل بشكل أفضل وأكثر أمانا في نطاق العمل المقرر.

ب) لا تستخدم أداة كهربائية ذات مفتاح تالف. الأداة الكهربائية التي لم يعد بالإمكان تشغيلها أو إيقافها تمثل خطورة ويجب إصلاحها.

ج) اسحب القابس من المقبس و/أو اخلع البطارية من الجهاز قبل إجراء عمليات ضبط الجهاز أو استبدال أجزاء الملحقات التكميلية أو عند ترك الجهاز. هذا الإجراء الوقائي يمنع بدء تشغيل الأداة الكهربائية دون قصد.

د) احتفظ بالأدوات الكهربائية غير المستخدمة بعيدا عن متناول الأطفال. لا تسمح باستخدام الجهاز من قبل أشخاص ليسوا على دراية به أو لم يقرأوا هذه التعليمات. الأدوات الكهربائية خطيرة في حالة استخدامها من قبل أشخاص عديمي الخبرة.

هـ) احرص على العناية التامة بالأدوات الكهربائية. افحص الأجزاء المتحركة للجهاز من حيث أدائها لوظيفتها بدون مشاكل وعدم انحصارها وأفحصها من حيث وجود أجزاء مكسورة أو متعرضة للضرر يمكن أن تؤثر سلبا على وظيفة الأداة الكهربائية. اعمل على إصلاح الأجزاء التالفة قبل استخدام الجهاز. الكثير من الحوادث مصدرها الأدوات الكهربائية التي تم صيانتها بشكل رديء.

و) حافظ على أدوات القطع حادة ونظيفة. تتميز أدوات القطع المعنني بها بدقة، ذات حواف القطع الحادة بأنها أقل عرضة للتعثر وأسهل في التعامل.

ز) استخدم الأداة الكهربائية والملحقات التكميلية وأدوات الشغل وخلافه طبقا لهذه التعليمات. احرص في هذه الأثناء على مراعاة اشتراطات العمل والمهمة المراد تنفيذها. استخدام الأدوات الكهربائية في تطبيقات غير تلك المقررة لها يمكن أن يؤدي لمواقف خطيرة.

١-٥ الخدمة

أ) اعمل على إصلاح جهازك على أيدي فنيين معتمدين فقط واقتصر على استخدام قطع الغيار الأصلية. وبذلك تتأكد أن سلامة الأداة الكهربائية تظل قائمة.

٢- إرشادات إضافية للسلامة

١-٢ سلامة الأشخاص

أ) استخدم واقية للأذنين. يمكن أن ينتج عن الضوضاء فقدان للسمع.

ب) أثناء إجراء العمل قم بإبعاد كابلات الكهرباء وكابلات الإطالة دائما خلف الجهاز. ومن شأن هذا أن يمنع خطر السقوط بسبب الكابل أثناء العمل.

ج) الجهاز غير مخصص للاستخدام من قبل الأطفال أو الأشخاص ذي البنية الضعيفة دون تدريبهم.

د) ينبغي التنبيه على الأطفال بعدم العبث بالجهاز.

هـ) الغبار الناتج عن خامات مثل الطلاء المحتوي على الرصاص وبعض أنواع الأخشاب والأحجار والمعادن يمكن أن يكون ضارا بالصحة. فلامسة أو استنشاق هذا الغبار قد يسبب أعراض حساسية و/أو أمراض الجهاز التنفسي للمستخدم أو للأشخاص المتواجدين على مقربة منه. هناك أنواع معينة مسرطنة من الغبار مثل غبار خشب البلوط أو غبار خشب الزان، ولا سيما إذا ارتبعت هذه الأنواع بمواد إضافية لمعالجة الأخشاب (مثل الكرومات ومواد حماية الأخشاب). لا يجوز التعامل مع المواد المحتوية على الأسبستوس إلا من قبل فنيين متخصصين. استخدم شفاط للغبار حيثما أمكن. للحصول على درجة شفط عالية للغبار، استخدم

٢-٥ تجهيزات الحماية الشخصية

أثناء استخدام الجهاز يجب على المستخدم والأشخاص المتواجدين على مقربة منه استعمال نظارة واقية ملائمة وواقية للأذنين وقفاز واق.



استخدم قفازا واقيا



استخدم واقية للأذنين



استخدم نظارة واقية للعينين

٢-٦ الإرشادات الأخرى

- افحص لقمة مفتاح الربط الصندوقي/ ماسك اللقمة/ قطعة الإطالة بعناية من حيث وجود تآكل أو تشققات أو أضرار قبل التركيب وقبل كل تشغيل. ولا تلمس أبدا مفتاح الربط الصندوقي/ ماسك اللقمة/ قطعة الإطالة أثناء الدوران.
- في حالة التشغيل لمدة طويلة نسبيا ترتفع درجة حرارة طرف تركيب الأدوات ولقمة مفتاح الربط الصندوقي/ ماسك اللقمة/ قطعة الإطالة وفي بعض الأحيان كذلك درجة حرارة رأس البرغي المعني. ولذلك استخدم قفازا واقيا.
- أمسك الجهاز أثناء العمل بإحكام. واحرص على أن تكون واقفا بأمان وحافظ على توازنك في جميع الأوقات. تأكد عند استخدام الجهاز في أماكن العمل المرتفعة من عدم وجود أشخاص بأسفل.
- أدخل برغي التثبيت بالفيشر في لقمة مفتاح الربط الصندوقي أولا قبيل الربط. وانتبه عند الفك للأجزاء المتساقطة.
- لا تلمس الأجزاء المعدنية بالجهاز أو أداة الشغل عند الربط في الأسقف والجدران والأرضيات أو أية مواضع أخرى يمكن أن يكون بها أسلاك موصلة للتيار الكهربائي. وأمسك الجهاز بإحكام من مواضع المسك المعزولة فقط، وذلك لتجنب حدوث صعقة كهربائية في حالة ربط برغي التثبيت بالفيشر/ البرغي سهوا في أسلاك موصلة للتيار الكهربائي.
- احرص دائما على تركيب الغطاء المطاطي الأسود بالنطاق الأمامي من الجهاز بشكل مطابق للتعليمات.
- احرص على بدء تشغيل الجهاز فقط في مكان الاستخدام، وعلى وجه الخصوص لا تقم بتشغيله إلا بعد توجيهه إلى الموضع المراد التعامل معه.

مزيل الغبار المحمول الموصى به من Hilti المخصص لغبار الأخشاب و/أو المعادن والذي تمت موافقته مع هذه الأداة الكهربائية. احرص على توفير تهوية جيدة لمكان العمل. ينصح بارتداء كمامة مزودة بفلتر من الفئة P2. احرص على مراعاة التعليمات السارية في بلد بخصوص المواد المراد التعامل معها.

٢-٢ الاستخدام والتعامل بعناية مع الأدوات الكهربائية

- في حالة انقطاع التيار أطفئ الجهاز واسحب القابس الكهربائي. ومن شأن هذا أن يمنع التشغيل غير المقصود للجهاز عند عودة الجهد الكهربائي.
- أمسك الجهاز بإحكام من مواضع المسك المعزولة في حالة احتمال تعرض كابل الكهرباء أو الوصلات الكهربائية المخفية لتلف بسبب الأداة. ففي حالة ملامسة أسلاك يسري فيها التيار الكهربائي ستعرض الأجزاء المعدنية المكشوفة بالجهاز للجهد الكهربائي ويصبح المستخدم عرضة لخطر الإصابة بصعقة كهربائية.

٢-٣ السلامة الكهربائية

- قبل بدء العمل افحص نطاق العمل من حيث وجود توصيلات كهرباء مخفية أو مواسير للغاز والماء، باستخدام جهاز للكشف عن المعادن مثلا. الأجزاء المعدنية الخارجية بالجهاز يمكن أن تصبح موصلة للجهد الكهربائي، إذا قمت سهوا بإتلاف إحدى توصيلات التيار. ويمثل هذا خطرا شديدا من خلال حدوث صدمة كهربائية.
- تفحص أسلاك توصيل الجهاز بشكل منتظم وعند تلفها عمل على تغييرها على يد فني معتمد. افحص توصيلات الإطالة بشكل منتظم واستبدلها عندما تتلف. في حالة تلف كابل الكهرباء أو كابل الإطالة أثناء العمل، فلا يجوز لمس الكابل. اسحب القابس الكهربائي من المقبس. أسلاك التوصيل وتوصيلات الإطالة التالفة تمثل خطرا من خلال حدوث صدمة كهربائية.
- اعمل على فحص الأجهزة المتسخة على فترات زمنية منتظمة لدى خدمة Hilti في حالة العمل المتكرر مع مواد موصلة للكهرباء. يمكن أن يؤدي الغبار الملصق بسطح الجهاز ولاسيما الغبار الناتج من مواد موصلة للكهرباء أو الرطوبة لصدمة كهربائية في بعض الظروف غير الملائمة.

٢-٤ مكان العمل

- اعمل على توفير إضاءة جيدة لنطاق العمل.
- اعمل على توفير تهوية جيدة لمكان العمل. أماكن العمل سيئة التهوية يمكن أن تسبب أضرار صحية بسبب التلوث بالغبار.

إرشادات الاستعمال



- راجع دائما اتجاه الدوران قبل بدء العمل.
- لا تقم أبدا بتغيير اتجاه الدوران قبل أن يتوقف المحرك تماما. وإلا فقد يتعرض الجهاز للضرر.

أمسك الجهاز بإحكام وضع لقمة مفتاح الربط الصندوقي على البرغي، واربط وصلة القلاووظ مع مراعاة مدة الربط.

ملحوظة:

- احتفظ بالجهاز في وضع رأسي بالنسبة لعنصر الربط ولا تتبالغ في الضغط على الجهاز.
 - يمكن أن يؤدي عزم الربط المرتفع للغاية إلى إتلاف وصلة القلاووظ أو البرغي.
- بعد عملية الربط ينبغي مراجعة عزم الربط الصحيح باستخدام مفتاح معايير لعزم الربط وعند اللزوم القيام بإحكام الربط. يخضع عزم الربط للعديد من العوامل والعناصر المؤثرة مثل

١- جهد الشبكة الكهربائية:

هبوط الجهد/الجهد المنخفض يقلل من الحد الأقصى لعزم الربط/الاختيار المسبق لعدد اللفات.

٢- لقمة مفتاح الربط الصندوقي:

مقاسات لقمة مفتاح الربط الصندوقي ووصلات القلاووظ غير المتوائمة تقلل من عزم الربط. كما أن لقمة مفتاح الربط الصندوقي المتآكلة (تآكل المقطع السداسي أو مقطع الإدارة الرباعي) يقلل من عزم الربط.

٣- البرغي:

يرتبط عزم الربط بقطر البرغي في حالة تطابق نوع البرغي أو حالة الربط. وفي حالة تطابق قطر البرغي يحدد طول البرغي ونوع رأس البرغي عزم الربط الذي يمكن الوصول إليه.

٤- قطع الإطالة:

في حالة استخدام قطع مفصلية أو قطع إطالة وخلافه يتم تقليل عزم الربط. ويمكن التغلب على ذلك من خلال مدة الربط الطويلة نسبيا.

٥- سطح الشغل:

يؤثر كلا من استعمال الجهاز ونوع الخامة على عزم الربط. إذا كان سطح الشغل من الخرسانة (براعي خرسانة) فإن اختلاف درجات مقاومة الربط يرجع إلى نسب تفاوت الثقب المحفور ودرجات الصلابة المختلفة للخرسانة. يُنصح بإجراء عمليات ربط تجريبية في موضع الشغل.

اختيار لقمة مفتاح الربط الصندوقي/ ماسك اللقمة/ قطعة الإطالة

يجب قصر الاستخدام على لقمة مفتاح الربط الصندوقي/ ماسك اللقمة/ قطعة الإطالة الخاصة بالمفك الدقاق من Hilti. استخدم لقمة مفتاح الربط الصندوقي ذات المقاسات المتوائمة مع البراعي. حيث إن مقاسات المفاتيح غير المتوائمة مع البراعي تحدث أخطاء في عزم الربط وتلحق الضرر بلقمة مفتاح الربط الصندوقي وكذلك رأس البرغي. تأكد عند استخدام لقمة مفتاح الربط الصندوقي المغناطيسية من عدم وجود جزيئات غريبة كالبراعي الصغيرة أو المسامير مثلا يمكن أن تنجذب إليها عند تشغيل الجهاز.

تركيب لقمة مفتاح الربط الصندوقي/ ماسك اللقمة/ قطعة الإطالة 3 2 1

تأكد قبل تركيب أو فك لقمة مفتاح الربط الصندوقي/ ماسك اللقمة/ قطعة الإطالة أن الجهاز متوقف والقابض الكهربائي مسحوب.

انزع حلقة الإحكام من حز لقمة مفتاح الربط الصندوقي/ ماسك اللقمة/ قطعة الإطالة واجذب خابور التأمين للخارج. قم بتركيب لقمة مفتاح الربط الصندوقي/ ماسك اللقمة/ قطعة الإطالة على مقطع الإدارة الرباعي بالجهاز. واحرص أثناء ذلك على موامسة وضعية فتحات تركيب خابور تأمين مقطع الإدارة الرباعي ومفتاح الربط الصندوقي/ ماسك اللقمة/ قطعة الإطالة. ثم أعد تركيب خابور التأمين وحلقة الإحكام لغرض تأمين لقمة مفتاح الربط الصندوقي/ ماسك اللقمة/ قطعة الإطالة. ولغرض الفك اتبع نفس الخطوات ولكن بترتيب عكسي. يجب أن يكون خابور التأمين بلقمة مفتاح الربط الصندوقي/ ماسك اللقمة/ قطعة الإطالة مركبا ومؤمنا أثناء العمل.

الأداء الوظيفي للمفتاح 4

قبل توصيل الجهاز بشبكة التيار الكهربائي تأكد دائما من الأداء الوظيفي السليم للمفتاح ومن رجوعه إلى وضع الإيقاف عند تركه. لغرض التشغيل اضغط على المفتاح الإلكتروني. ويزداد عدد اللفات من خلال زيادة قوة الضغط على المفتاح الإلكتروني. ولغرض الإيقاف اترك المفتاح.

طارة الضبط للاختيار المسبق لعدد اللفات /

عزم الربط 5

من خلال إدارة طارة الضبط يمكن ضبط عدد اللفات وبالتالي أيضا عزم الربط بشكل مسبق. عند توريد الجهاز يتم ضبط الحد الأقصى لعدد اللفات/عزم الربط.

مفتاح تحويل اتجاه الدوران 6

يمكن باستخدام مفتاح تحويل اتجاه الدوران تغيير اتجاه الدوران. اضغط على الجانب الأيمن للمفتاح لاختيار الدوران جهة اليمين (F) والجانب الأيسر للمفتاح لاختيار الدوران جهة اليسار (R).

أجهزة Hilti مصنوعة بنسبة كبيرة من خامات قابلة لإعادة الاستخدام مرة أخرى. يشترط لإعادة الاستخدام أن يتم فصل الخامات بشكل سليم فنياً. مراكز Hilti في كثير من الدول مستعدة بالفعل لاستعادة جهازك القديم على سبيل الانتفاع به. توجه بأسئلتك لخدمة عملاء Hilti أو مستشار المبيعات.



قبل إجراء أعمال على الجهاز تأكد أن المفتاح في وضع «الإيقاف» وأن القابس الكهربائي مسحوب من المقبس.



لضمان سلامة واعتمادية هذا الجهاز ينبغي إجراء أعمال الإصلاح والصيانة والضبط فقط لدى الورش الفنية المعتمدة من قبل Hilti أو مراكز خدمة العملاء مع الاقتصار على استخدام قطع الغيار الأصلية من Hilti.



لدول الاتحاد الأوروبي فقط

لا تلق الأدوات الكهربائية ضمن القمامة المنزلية!

طبقاً للمواصفة الأوروبية بخصوص الأجهزة الكهربائية والإلكترونية القديمة وما يقابل هذه المواصفة في القوانين المحلية فإنه يجب تجميع الأدوات الكهربائية المستعملة بشكل منفصل وإعادة تدويرها بشكل لا يضر بالبيئة.

بيان المطابقة الصادر عن الاتحاد الأوروبي (original)

المسعى:	المفك الدقاق
مسمى الطراز:	SI 100
سنة الصنع:	١٩٩٩

نحن نقر على مسئوليتنا الفردية بأن هذا المنتج متوافق مع المواصفات والمعايير التالية:

2006/42/EC, 2004/108/EC, EN 60745-1, EN 60745-2-2, EN ISO 12100, 2011/65/EU.

Hilti Corporation, Feldkircherstrasse 100, FL-9494 Schaan

Paolo Lucchini Jan Doongaji

Paolo Lucchini
Head of BA
Quality and Process Management
Business Area
Electric Tools & Accessories
01/2012

Jan Doongaji
Executive Vice President
BU Power Tools & Demolition

01/2012

Technical documentation filed at:
Hilti Entwicklungsgesellschaft mbH
Zulassung Elektrowerkzeuge
Hiltistrasse 6
86916 Kaufering
Deutschland

ضمان الجهة الصانعة للأجهزة

تضمن Hilti أن الجهاز المورد خالي من عيوب الخامات والتصنيع. يشترط لسريان هذا الضمان أن يتم استخدام الجهاز وتشغيله والعناية به وتنظيفه بما يتوافق مع دليل الاستعمال الصادر عن Hilti. وأن يتم المحافظة على الوحدة الفنية، أي ألا يتم استخدام سوى الخامات والملحقات التكميلية وقطع الغيار الأصلية من Hilti مع الجهاز.

يشتمل هذا الضمان على الإصلاح المجاني أو استبدال الأجزاء التالفة مجاناً، وذلك طوال العمر الافتراضي للجهاز. ولا يشمل هذا الضمان الأجزاء المتعرضة للتآكل الطبيعي.

أية مطالبات أخرى مستبعدة، طالما لا توجد لوائح محلية جبرية تتعارض مع ذلك. وبصفة خاصة لا تضمن Hilti العيوب أو الأضرار الناتجة عن العيوب أو الخسارة أو التكاليف المباشرة أو غير المباشرة المتعلقة باستخدام أو عدم إمكانية استخدام الجهاز في أي غرض. الضمانات غير الصريحة الممنوحة للاستخدام أو الصلاحية لغرض معين مستبعدة تماماً.

بعد إثبات العيب يجب على الفور إرسال الجهاز أو الأجزاء المعنية إلى مركز تسويق Hilti المختص لإصلاحها أو استبدالها.

يشتمل الضمان الحالي على جميع التزامات الكفالة من جانب Hilti ويحل محل جميع الشروحات السابقة أو الحالية والاتفاقات المكتوبة أو الشفوية بخصوص الضمان.



Hilti Corporation

LI-9494 Schaan

Tel.: +423 / 234 21 11

Fax: +423 / 234 29 65

www.hilti.com

Hilti = registered trademark of Hilti Corp., Schaan

W 2322 | 0213 | 00-Pos. 1 | 1

Printed in Germany © 2013

Right of technical and programme changes reserved S. E. & O.

334208 / A2



334208