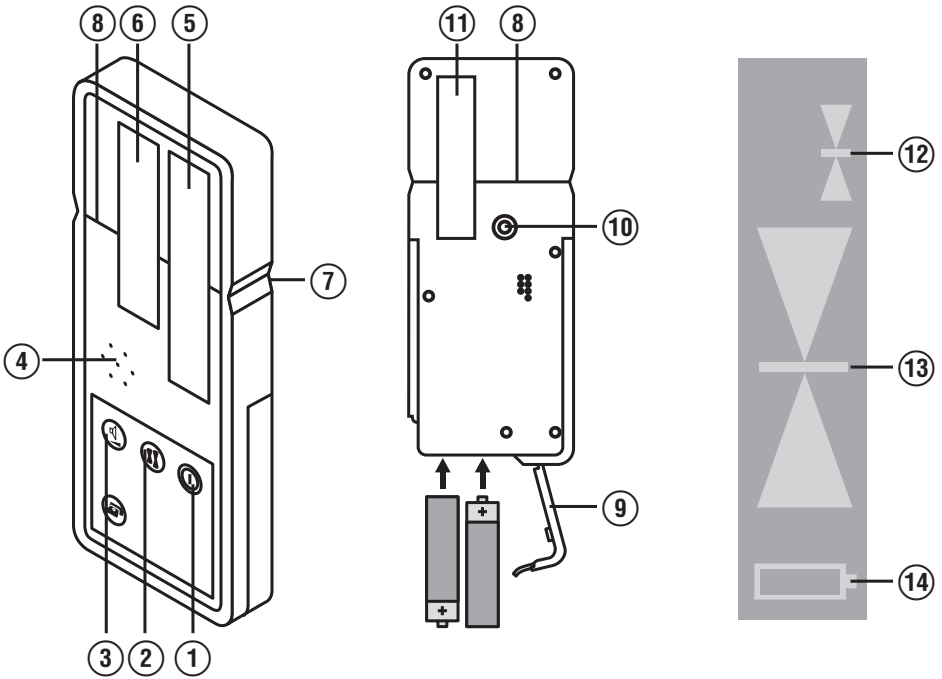


Bedienungsanleitung	de
Operating instructions	en
Mode d'emploi	fr
Manual de instrucciones	es
Istruzioni d'uso	it
Gebruiksaanwijzing	nl
Brugsanvisning	da
Bruksanvisning	no
Bruksanvisning	sv
Käyttöohje	fi
Manual de instruções	pt
Οδηγίες χρήσεως	el
Használati utasítás	hu
Návod k obsluze	cs
Návod na obsluhu	sk
Instrukcja obsługi	pl
Upute za uporabu	hr
Navodila za uporabo	sl
Ръководство за обслужване	bg
Инструкция по експлуатации	ru
Lietošanas pamācība	lv
Instrukcija	lt
Kasutusjuhend	et
取扱説明書	ja
사용설명서	ko
操作說明書	zh





PMA 30 Télécommande / récepteur laser

Avant de mettre l'appareil en marche, lire impérativement son mode d'emploi et bien respecter les consignes.

Le présent mode d'emploi doit toujours accompagner l'appareil.

Ne pas prêter ou céder l'appareil à un autre utilisateur sans lui fournir le mode d'emploi.

Sommaire	Page
1 Consignes générales	13
2 Description	14
3 Caractéristiques techniques	14
4 Consignes de sécurité	15
5 Mise en service	16
6 Utilisation	16
7 Nettoyage et entretien	16
8 Recyclage	17
9 Garantie constructeur des appareils	18
10 Déclaration FCC (applicable aux États-Unis)	18
11 Déclaration de conformité CE (original)	19

❑ Les chiffres renvoient aux illustrations se trouvant sur les pages rabattables. Pour lire le mode d'emploi, rabattre ces pages de manière à voir les illustrations. Dans le présent mode d'emploi, « l'appareil » désigne toujours le récepteur laser PMA 30.

fr

Pièces constitutives de l'appareil ❑

Récepteur laser PMA 31

- ① Bouton Marche / Arrêt
- ② Bouton de réglage de la tolérance choisie (standard ou fine)
- ③ Bouton de réglage du signal sonore
- ④ Sortie du signal sonore
- ⑤ Zone de réception
- ⑥ Zone d'affichage avant
- ⑦ Encoche de repère
- ⑧ Plan de référence
- ⑨ Couvercle du logement des piles
- ⑩ Pas de vis de fixation du récepteur
- ⑪ Zone d'affichage arrière
- ⑫ Affichage de la tolérance choisie (standard ou fine)
- ⑬ Affichage de la position du récepteur par rapport au plan laser
- ⑭ Affichage de l'état de charge des piles

1 Consignes générales

1.1 Termes signalant un danger

DANGER

Pour un danger imminent qui peut entraîner de graves blessures corporelles ou la mort.

AVERTISSEMENT

Pour attirer l'attention sur une situation pouvant présenter des dangers susceptibles d'entraîner des blessures corporelles graves ou la mort.

ATTENTION

Pour attirer l'attention sur une situation pouvant présenter des dangers susceptibles d'entraîner des blessures corporelles légères ou des dégâts matériels.

REMARQUE

Pour des conseils d'utilisation et autres informations utiles.

1.2 Explication des pictogrammes et autres symboles d'avertissement

Symboles d'avertissement



Avertissement danger général

Symboles



Lire le mode d'emploi avant d'utiliser l'appareil



Recycler les déchets

Identification de l'appareil

La désignation et le numéro de série du modèle se trouvent sur la plaque signalétique de l'appareil. Inscrivez ces renseignements dans le mode d'emploi et toujours

s'y référer pour communiquer avec notre représentant ou agence Hilti.

Type : _____

N° de série : _____

fr

2 Description

2.1 Utilisation conforme à l'usage prévu

Le récepteur laser Hilti PMA 30 est conçu pour détecter le faisceau du laser ligne PML 32-R.

L'appareil et ses accessoires peuvent s'avérer dangereux s'ils sont utilisés de manière incorrecte par du personnel non qualifié ou de manière non conforme à l'usage prévu.

Toute manipulation ou modification de l'appareil est interdite.

Bien respecter les consignes concernant l'utilisation, le nettoyage et l'entretien de l'appareil qui figurent dans le présent mode d'emploi.

Prêter attention aux influences de l'environnement de l'espace de travail. Ne pas utiliser l'appareil dans des endroits présentant un danger d'incendie ou d'explosion.

2.2 Éléments livrés avec le récepteur laser

- 1 Récepteur laser
- 1 Mode d'emploi
- 2 Piles
- 1 Certificat du fabricant

2.3 Éléments PML 32-R livrés avec récepteur laser

- 1 Laser ligne PML 32-R
- 1 Lunettes spéciales laser
- 1 Sac pour laser ligne
- 4 Piles
- 1 Certificat du fabricant du laser ligne
- 1 Fixation au plafond
- 1 Support magnétique
- 1 Mode d'emploi PML 32-R
- 1 Plaquette-cible PRA 50/51
- 2 Crayons de marquage
- 1 Plateau tournant PMA 77
- 1 Récepteur laser PMA 30
- 1 Mode d'emploi PMA 30
- 1 Sac pour récepteur laser
- 2 Piles
- 1 Certificat du fabricant PMA 30

3 Caractéristiques techniques

Sous réserve de modifications techniques !

Rayon d'action (diamètre)	2...30 m (6 à 100 pieds)
Zone d'affichage du plan laser (10 m / 30 pieds)	Tolérance fine : ± 0,8 mm (0,03 pouce) Standard : ± 2 mm (0,08 pouce)
Émetteur de signal acoustique	2 intensités avec possibilité de désactivation
Écran à cristaux liquides	De chaque côté
Fenêtre de la zone de réception	80 mm (2 3/4 pouces)
Distance de l'indicateur central par rapport à la face supérieure du boîtier	50 mm (2 pouces)
Encoches de repère (milieu)	Sur les deux côtés
Récepteur à désactivation automatique	Sans détection : 30 min
Dimensions	165 mm X 67 mm X 24 mm (6,5" X 2,6" X 0,9")
Poids	avec piles : 0,2 kg (0.4 lbs)
Alimentation électrique	Piles AA : 2
Autonomie de fonctionnement	Pile alcaline au manganèse, Température +20 °C (+68°F) : 50 h
Température de service	-20... +50 °C (-4 à 122°F)

Température de stockage	-30... +60 °C (-22 à 140°F)
Classe de protection	IP 56 selon IEC 529
Pas de vis du récepteur	métrique : 5 X 10 mm (0,4 pouce)

4 Consignes de sécurité

4.1 Consignes de sécurité générales

En plus des consignes de sécurité figurant dans les différentes sections du présent mode d'emploi, il importe de toujours bien respecter les directives suivantes.

4.2 Consignes de sécurité générales

- Lors du travail, tenir toutes tierces personnes, notamment les enfants, éloignées de l'endroit d'intervention.
- Avant toute utilisation, l'appareil doit être contrôlé. Si l'appareil est endommagé, le faire réparer par le S.A.V. Hilti.
- Ne faire réparer l'appareil que par le S.A.V. Hilti.
- Ne pas neutraliser les dispositifs de sécurité ni enlever les plaquettes indicatrices et les plaquettes d'avertissement.
- Après une chute ou tout autre incident mécanique, il est nécessaire de faire vérifier l'appareil par le S.A.V. Hilti.
- En cas d'utilisation d'adaptateurs, vérifier que l'appareil est toujours bien vissé.
- Pour éviter toute erreur de mesure, toujours bien nettoyer la zone de réception.
- Bien que l'appareil soit conçu pour être utilisé dans les conditions de chantier les plus dures, en prendre soin comme de tout autre instrument optique et électrique (par ex. jumelles, lunettes, appareil photo).
- Bien que l'appareil soit parfaitement étanche, il est conseillé d'éliminer toute trace d'humidité en l'essuyant avant de le ranger dans son coffret de transport.
- Ne pas tenir l'appareil trop proche des oreilles pour éviter des troubles de l'audition.

4.2.1 Dangers électriques



- Les piles doivent être tenues hors de portée des enfants.
- Ne pas surchauffer les piles et ne pas les exposer au feu. Les piles peuvent exploser ou des substances toxiques peuvent être dégagées.
- Ne pas recharger les piles.
- Ne pas souder les piles dans l'appareil.
- Ne pas décharger les piles en provoquant un court-circuit, cela risque d'entraîner une surchauffe et la déformation de celles-ci.
- Ne pas ouvrir les piles et ne pas les soumettre à des contraintes mécaniques excessives.

4.3 Aménagement correct du poste de travail

- Lors de travaux d'alignement sur une échelle, éviter toute mauvaise posture. Veiller à toujours rester stable et à garder l'équilibre.
- Toutes mesures effectuées à travers une vitre ou tout autre objet peuvent fausser le résultat de mesure.
- Utiliser l'appareil uniquement dans les limites d'application définies.

4.4 Compatibilité électromagnétique

Bien que l'appareil réponde aux exigences les plus sévères des directives respectives, Hilti ne peut entièrement exclure la possibilité qu'un rayonnement très intense produise des interférences sur l'appareil et perturbe son fonctionnement. Dans ce cas ou en cas d'autres incertitudes, des mesures de contrôle doivent être effectuées pour vérifier la précision de l'appareil. De même, Hilti n'exclut pas la possibilité qu'il produise des interférences sur d'autres appareils (par ex. systèmes de navigation pour avions).

5 Mise en service



5.1 Mise en place des piles 1

ATTENTION

Ne pas utiliser de piles endommagées.

fr

DANGER

Ne pas utiliser de piles neuves avec des piles usagées.
Ne pas utiliser de piles de différentes marques ou de types différents.

- Sortir les piles de leur emballage et les insérer directement dans l'appareil (9).
REMARQUE L'appareil doit uniquement être utilisé avec les piles recommandées par Hilti.
- Vérifier que la polarité est conforme aux indications figurant sur la face inférieure de chaque appareil.

6 Utilisation

6.1 Mise en marche et arrêt de l'appareil 1

Appuyer sur le bouton Marche / Arrêt (1).

6.2 Utilisation du récepteur

Le récepteur laser PMA 30 peut être utilisé pour des distances allant jusqu'à 30 m. Le fonctionnement du faisceau laser est signalé optiquement et acoustiquement.

6.2.1 Utilisation du laser ligne horizontale 1

- Mettre le récepteur PMA 30 en marche à l'aide du bouton Marche / Arrêt (1).
- Maintenir le récepteur PMA 30 dans le faisceau laser de sorte que la fenêtre de réception soit perpendiculaire au plan de la raie. Le fonctionnement est signalé optiquement et acoustiquement.

REMARQUE Si la fenêtre de réception n'est pas perpendiculaire au plan de la raie, les mesures risquent d'être faussées.

6.2.2 Utilisation de la raie verticale 1

- Vérifier que la raie verticale soit projetée perpendiculairement au mur (resp. à la surface de détection).
REMARQUE Si la raie verticale n'est pas projetée perpendiculairement au mur, resp. à la surface de détection, les mesures risquent d'être faussées.

- Mettre le récepteur PMA 30 en marche à l'aide du bouton Marche / Arrêt (1).
- Maintenir le récepteur PMA 30 dans le faisceau laser de sorte que la fenêtre de réception soit perpendiculaire au plan de la raie. Le fonctionnement est signalé optiquement et acoustiquement.

REMARQUE Si la fenêtre de réception n'est pas perpendiculaire au plan de la raie, les mesures risquent d'être faussées.

6.3 Réglages

6.3.1 Réglage de la sensibilité 2

Sélectionner la sensibilité souhaitée à l'aide du bouton de réglage de la tolérance situé sur la zone d'affichage.

REMARQUE

L'un des symboles décrits sur le schéma est représenté sur l'affichage. À la mise en marche, la sensibilité la plus faible est sélectionnée.

6.3.2 Réglage du volume (en option) 1

Sélectionner le volume sonore souhaité à l'aide du bouton de réglage du signal sonore (2).

REMARQUE

À la mise en marche, le volume sonore est sur le réglage standard.

À chaque pression sur ce bouton, le volume sonore commute dans l'ordre entre les états normal / fort / arrêt.

7 Nettoyage et entretien

7.1 Nettoyage et séchage

- Si de la poussière s'est déposée sur la surface, la souffler pour l'éliminer.
- Ne pas toucher la zone d'affichage resp. la fenêtre de réception avec les doigts.
- Nettoyer uniquement avec un chiffon propre et doux ; humidifier avec un peu d'eau ou d'alcool pur, si besoin est.

REMARQUE N'utiliser aucun autre liquide, ceci pourrait attaquer les pièces en plastique.

- Si le matériel est entreposé à l'intérieur d'un véhicule, respecter les plages de températures, notamment en hiver ou en été (-30 °C à +60 °C (-22 °F à +140 °F)).

7.2 Stockage

Si l'appareil a été mouillé, le débarrasser. Sécher et nettoyer l'appareil, son coffret de transport et les accessoires (température max. 40 °C / 104 °F). Ne réemballer le

matériel qu'une fois complètement sec, puis le stocker au sec.

Si le matériel est resté longtemps stocké ou s'il a été transporté sur une longue distance, vérifier sa précision (mesure de contrôle) avant de l'utiliser.

Si l'appareil n'est pas utilisé pendant une période prolongée, retirer les piles. Des piles/batteries qui coulent risquent d'endommager l'appareil.

7.3 Transport

Pour transporter ou renvoyer le matériel, utiliser soit le coffret de livraison Hilti, soit tout autre emballage de même qualité.

DANGER

Toujours enlever les piles/le bloc-accu avant de renvoyer l'appareil.

7.4 Service de calibrage Hilti

Nous recommandons de confier régulièrement l'appareil au service de calibrage Hilti, pour pouvoir garantir la fiabilité selon les normes applicables et les réglementations en vigueur.

Le Service de calibrage Hilti est à la disposition des utilisateurs ; nous vous recommandons de faire contrôler l'appareil au moins une fois par an.

Le service de calibrage Hilti certifie qu'au jour du contrôle, les spécifications de l'appareil vérifié sont conformes aux caractéristiques techniques figurant dans le mode d'emploi.

En cas d'écarts avec les données du constructeur, le réglage des appareils de mesure utilisés est réinitialisé. Après l'ajustage et le contrôle, une plaquette de calibrage est apposée sur l'appareil et il est certifié par écrit, au moyen d'un certificat de calibrage, que l'appareil fonctionne dans les plages de caractéristiques indiquées par le constructeur.

Les certificats de calibrage sont systématiquement requis pour les entreprises qui sont certifiées ISO 900X.

Le revendeur Hilti agréé le plus proche se tient à votre disposition pour vous conseiller.

fr

8 Recyclage

DANGER

En cas de recyclage incorrect du matériel, les risques suivants peuvent se présenter :

la combustion de pièces en plastique risque de dégager des fumées et gaz toxiques nocifs pour la santé.

Les piles abîmées ou fortement chauffées peuvent exploser et, de ce fait, causer des empoisonnements ou intoxications, des brûlures (notamment par acides), voire risquent de polluer l'environnement.

En cas de recyclage sans précautions, des personnes non autorisées risquent d'utiliser le matériel de manière incorrecte voire de se blesser sérieusement, d'infliger de graves blessures à des tierces personnes et de polluer l'environnement.



Les appareils Hilti sont fabriqués pour une grande part en matériaux recyclables dont la réutilisation exige un tri correct. Dans de nombreux pays, Hilti est déjà équipé pour reprendre votre ancien appareil afin d'en recycler les composants. Consulter le service clients Hilti ou votre conseiller commercial.



Pour les pays européens uniquement

Ne pas jeter les appareils de mesure électroniques dans les ordures ménagères !

Conformément à la directive européenne concernant les appareils électriques et électroniques anciens et sa transposition au niveau national, les appareils électriques usagés doivent être collectés séparément et recyclés de manière non polluante.



Les piles doivent être éliminées conformément aux réglementations nationales en vigueur.

9 Garantie constructeur des appareils

Hilti garantit l'appareil contre tout vice de matières et de fabrication. Cette garantie s'applique à condition que l'appareil soit utilisé et manipulé, nettoyé et entretenu correctement, en conformité avec le mode d'emploi Hilti, et que l'intégrité technique soit préservée, c'est-à-dire sous réserve de l'utilisation exclusive de consommables, accessoires et pièces de rechange d'origine Hilti.

fr Cette garantie se limite strictement à la réparation gratuite ou au remplacement gracieux des pièces défectueuses pendant toute la durée de vie de l'appareil. Elle ne couvre pas les pièces soumises à une usure normale.

Toutes autres revendications sont exclues pour autant que des dispositions légales nationales impératives ne s'y opposent pas. En particulier, Hilti ne

saurait être tenu pour responsable de toutes détériorations, pertes ou dépenses directes, indirectes, accidentelles ou consécutives, en rapport avec l'utilisation ou dues à une incapacité à utiliser l'appareil dans quelque but que ce soit. Hilti exclut en particulier les garanties implicites concernant l'utilisation et l'aptitude dans un but bien précis.

Pour toute réparation ou tout échange, renvoyer l'appareil ou les pièces concernées au réseau de vente Hilti compétent, sans délai, dès constatation du défaut.

La présente garantie couvre toutes les obligations d'Hilti et annule et remplace toutes les déclarations antérieures ou actuelles, de même que tous accords oraux ou écrits concernant des garanties.

10 Déclaration FCC (applicable aux États-Unis)

ATTENTION

Cet appareil a subi des tests qui ont montré qu'il était conforme aux limites définies pour un instrument numérique de la classe B, conformément à l'alinéa 15 des règlements FCC. Ces limites sont conçues pour assurer une protection suffisante contre toutes interférences nuisibles dans les zones résidentielles. Des appareils de ce type génèrent, utilisent et peuvent donc émettre des radiations haute fréquence. S'ils ne sont pas installés et utilisés conformément aux instructions, ils peuvent causer des interférences nuisibles dans les réceptions de radiodiffusion.

L'absence de telles perturbations ne peut toutefois être garantie dans des installations de type particulier. Si cet appareil provoque des interférences nuisibles à la ré-

ception radio ou télévision, ce qui peut être constaté en arrêtant l'appareil et en le remettant en marche, l'utilisateur est tenu d'éliminer ces perturbations en adoptant l'une ou l'autre des mesures suivantes :

Réorienter l'antenne de réception ou la déplacer.

Augmenter la distance entre l'appareil et le récepteur.

Demander l'aide d'un revendeur ou d'un technicien spécialisé en radio/TV.

REMARQUE

Toute modification ou tout changement subi par l'appareil et non expressément approuvé par Hilti peut limiter le droit de l'utilisateur à se servir de l'équipement.

11 Déclaration de conformité CE (original)

Désignation :	Télécommande / récepteur laser
Désignation du modèle :	PMA 30
Année de fabrication :	2006

Nous déclarons sous notre seule et unique responsabilité que ce produit est conforme aux directives et normes suivantes : 2006/95/CE, 2004/108/CE, 2011/65/UE.

**Hilti Corporation, Feldkircherstrasse 100,
FL-9494 Schaan**



Paolo Luccini
Head of BA Quality and Process Management
Business Area Electric Tools & Accessories
01/2012



Matthias Gillner
Executive Vice President
Business Area Electric Tools & Accessories
01/2012

Documentation technique par :

Hilti Entwicklungsgesellschaft mbH
Zulassung Elektrowerkzeuge
Hiltistrasse 6
86916 Kaufering
Deutschland

fr



Hilti Corporation

LI-9494 Schaan

Tel.: +423 / 234 21 11

Fax: +423 / 234 29 65

www.hilti.com

Hilti = registered trademark of Hilti Corp., Schaan

W 3276 | 0313 | 00-Pos. 1 | 1

Printed in Germany © 2013

Right of technical and programme changes reserved S. E. & O.

381767 / A4

