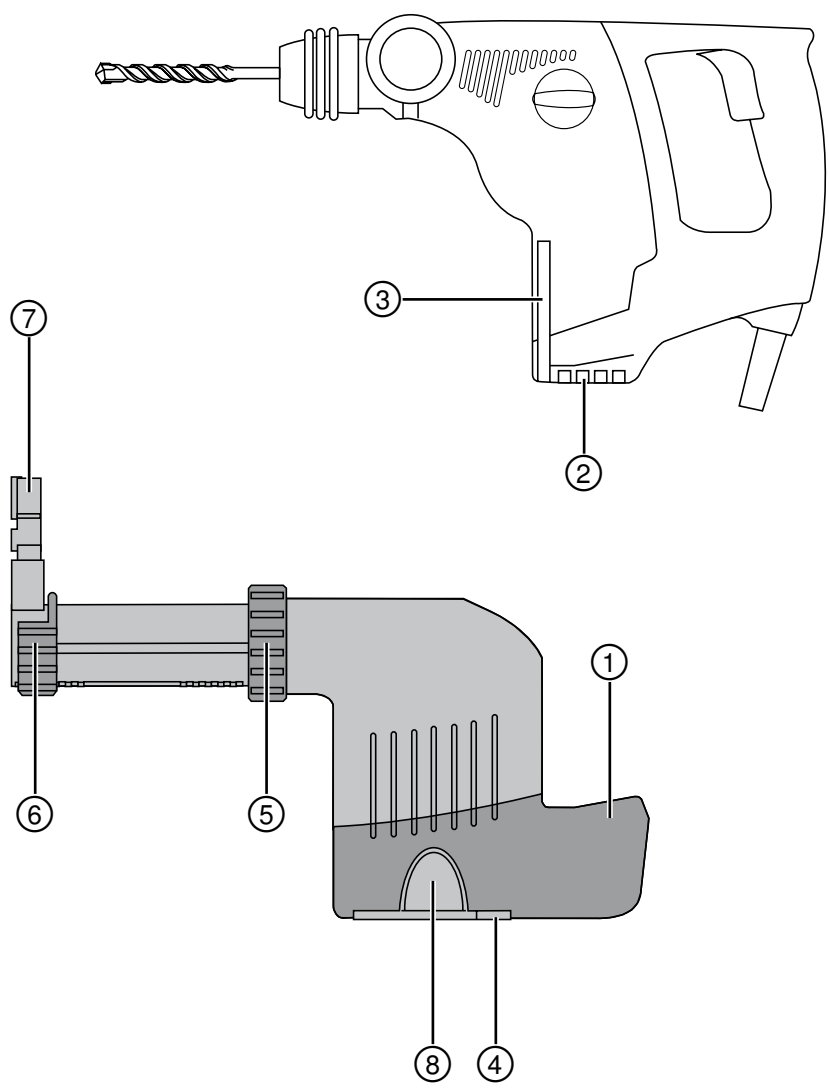
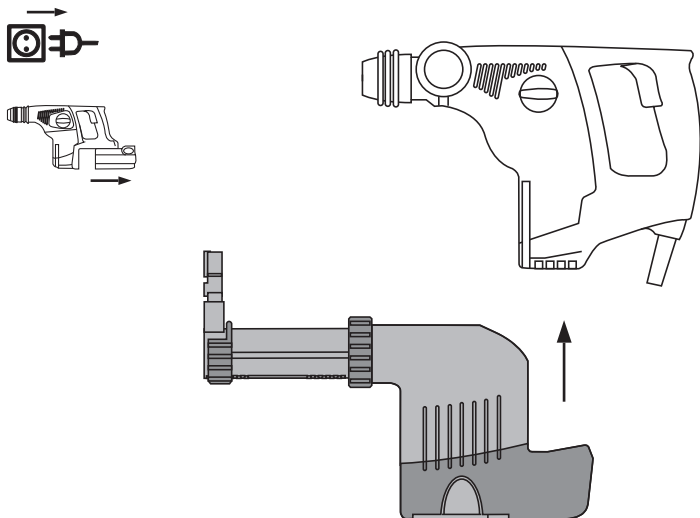


Bedienungsanleitung	de
Operating instructions	en
Mode d'emploi	fr
Manual de instrucciones	es
Istruzioni d'uso	it
Gebraiksaanwijzing	nl
Brugsanvisning	da
Bruksanvisning	no
Bruksanvisning	sv
Käyttöohje	fi
Manual de instruções	pt
Οδηγίες χρήσεως	el
Használati utasítás	hu
Návod k obsluze	cs
Návod na obsluhu	sk
Instrukcja obsługi	pl
Upute za uporabu	hr
Navodila za uporabo	sl
Ръководство за обслужване	bg
Инструкция по експлуатации	ru
Lietošanas pamācība	lv
Instrukcija	lt
Kasutusjuhend	et
取扱説明書	ja
사용설명서	ko
操作說明書	zh

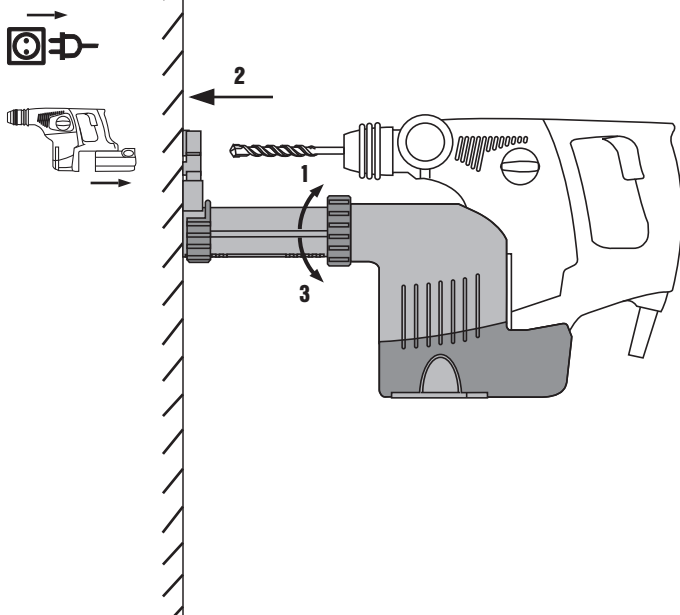




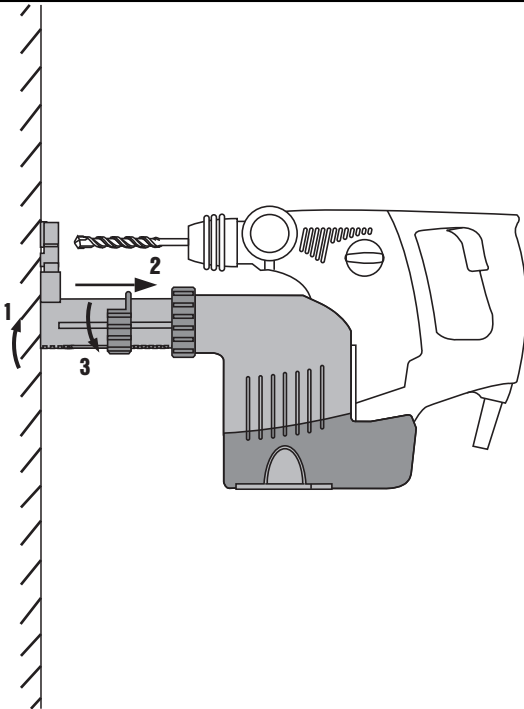
2



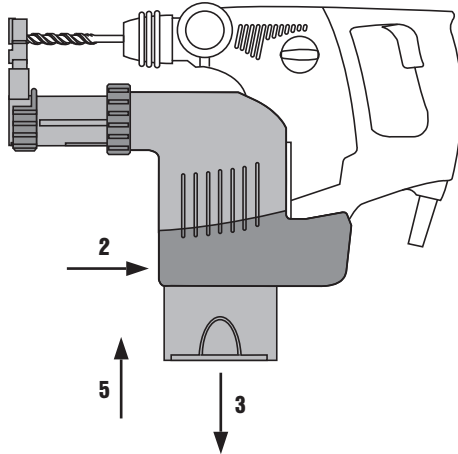
3



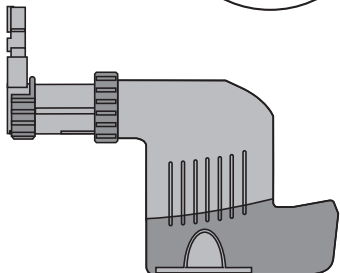
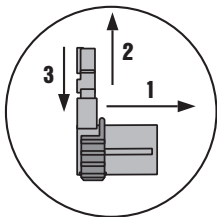
4



5



6



Modul za prašinu TE DRS-M

Prije stavljanja u pogon obvezatno pročitajte uputu za uporabu.

Ovu uputu za uporabu uvijek čuvajte uz uređaj.

Uređaj predajte drugim osobama samo s uputom za uporabu.

Kazalo	Stranica
1 Opće upute	75
2 Opis	76
3 Tehnički podatci	76
4 Sigurnosne napomene	76
5 Posluživanje	77
6 Čišćenje i održavanje	77
7 Traženje kvara	78
8 Zbrinjavanje otpada	78
9 Jamstvo proizvođača za uređaje	78
10 EZ izjava o sukladnosti (original)	78

1 Brojevi se odnose na odgovarajuće slike. Slike ćete pronaći na početku uputa za uporabu.

U tekstu ove upute za uporabu riječ "modul" uvijek označuje modul za prašinu TE DRS-M.

Elementi posluživanja **1**

- 1 Osovina modula za prašinu
- 2 Osovina rotora (stroj)
- 3 Vodilica (stroj)
- 4 Poluga za deblokadu
- 5 Zaporni prsten
- 6 Graničnik
- 7 Usisna glava
- 8 Posuda za prašinu

1 Opće upute

1.1 Pokazatelji opasnosti i njihovo značenje

OPASNOST

Znači neposrednu opasnu situaciju koja može uzrokovati tjelesne ozljede ili smrt.

UPOZORENJE

Ova riječ skreće pozornost na moguću opasnu situaciju koja može uzrokovati tešku tjelesnu ozljedu ili smrt.

OPREZ

Ova riječ skreće pozornost na moguću opasnu situaciju koja može uzrokovati laganu tjelesnu ozljedu ili materijalnu štetu.

NAPOMENA

Ova riječ skreće pozornost na napomene o primjeni i druge korisne informacije.

1.2 Objašnjenje piktograma i ostali naputci

Znakovi upozorenja



Upozorenje
na opću
opasnost

Obvezujući znakovi



Prije uporabe
pročitajte
uputu za
uporabu

Mjesto identifikacijskih podataka na modulu

Tipska oznaka postavljena je na modulu. Kod postavljanja upita našem zastupništvu ili servisnoj službi uvijek se pozovite na taj podatak.

Tip:

Serijski broj:

2 Opis

2.1 Namjenska uporaba

Modul za prašinu TE DRS-M se rabi kao pribor za udarne bušilice Hilti TE 7, TE 7-A, TE 7-C, TE 6-S i TE 6-C.

Modul se može brzo i jednostavno pričvrstiti na alat, t.j. na korištenu udarnu bušilicu.

Modul za prašinu nije prikladan za sječenje i rotacijsko bušenje u metalima.

Kod obrade materijala štetnih za zdravlje (npr. azbesta) vodite računa o nacionalnim odredbama.

Modul je namijenjen za profesionalnu uporabu. Modul smije posluživati, održavati i servisirati samo ovlašteno, osposobljeno osoblje. To osoblje mora biti posebno upućeno u moguće opasnosti.

Modul i alat mogu biti opasni ako ih nepropisno i neispravno rabi neosposobljeno osoblje.

Zbog izbjegavanja opasnosti od ozljeda modul upotrebljavajte samo zajedno s gore spomenutim udarnim bušilicama Hilti.

Pribor ćete pronaći u Vašem Hiltijevom centru ili online na www.hilti.com.

3 Tehnički podatci

Tehničke izmjene pridržane!

Modul	TE DRS-M
Primljena nazivna snaga	Maks. 60 W
Usisna snaga	Maks. 250 l/min
Težina	Maks. 0,9 kg

Strojevi i informacija o primjeni

Radni pomak	Maks. 105 mm
Upotrebljiva TE-C udarna svrdla (Ø)	4...16 mm
Radna dužina svrdla	50...100 mm
Potisak	15...25 N
Kapacitet posude za prašinu	20 do 130 bušenja (ovisno o promjeru svrdla i dubini bušenja)
Usisna glava (Ø)	4...16 mm
Regeneracijski ciklusi posude za prašinu	Do 100 ciklusa

4 Sigurnosne napomene

POZOR! Treba pročitati sve upute. Vodite računa o sigurnosnim napomenama u uputi za uporabu upotrijebljene udarne bušilice Hilti. Neispravno pridržavanje uputa može izazvati teške tjelesne ozljede. **DOBRO ČUVAJTE OVE UPUTE.**

- Manipulacije ili preinake na alatu nisu dopuštene.**
- Izvucite mrežni utikač iz utičnice odn. kod strojeva na akumulatorski pogon postavite preklopnik za desni/lijevi hod u srednji položaj.**

4.1 Prašine

Ovaj uređaj sakuplja znatan postotak prašine koja nastaje, ali ne sve.

Prašine materijala kao što su premaz koji sadrži olovo, neke vrste drva, minerala i metala mogu biti štetni za zdravlje. Dodirivanje ili udisanje prašina mogu uzrokovati alergijske reakcije i/ili bolesti dišnih putova korisnika ili osoba koje se nalaze u blizini. Određene vrste prašina kao što su hrastova ili bukova prašina mogu uzrokovati rak, naročito kada su u spoju s dodacima za obradu drva (kromat, sredstvo za zaštitu drva). Materijal koji sadrži azbest smije obrađivati samo stručno osoblje. **Po mogućnosti koristite alat/uređaj za usisivanje prašine. Za postizanje visokog stupnja usisivanja prašine, koristite primjereni mobilni usisivač. Po potrebi nosite zaštitnu masku koja je primjerena za određenu vrstu prašine. Pobrinite se za dobro prozračivanje radnoga mjesta. Poštujte važeće propise u vašoj zemlji za materijale koje ćete obrađivati.**

5 Posluživanje

5.1 Pripremanje

5.1.1 Montaža modula za prašinu 2

NAPOMENA

Puni filter može dovesti do pretjeranog razvoja prašine te ga stoga treba redovito čistiti. Pritom koristite zaštitnu masku za disanje.

NAPOMENA

Usisni ventilator, integriran u modul za prašinu, pokreće motor stroja preko utične spojke. Ozubljenje osovine rotora zahvaća ozubljeni utični tuljak osovine modula za prašinu.

5.1.2 Demontaža modula za prašinu

OPREZ

Na pogonskom zatiku modula za prašinu su nakon opterećenja moguće previsoke temperature. **Izbjegavajte dodirivanje pogonskog zatika.**

1. Pritisnite polugu za deblokadu i držite ju pritisnutu.
2. Modul za prašinu skinite prema dolje s alata.

5.1.3 Podešavanje dužine (podešavanje pomaka) 3

NAPOMENA

U normalnom slučaju je pomak prilagođen (ukupnoj) dužini svrdla od 150 mm, što odgovara radnoj dužini svrdla od 100 mm. Za kraća svrdla treba prilagoditi pomak.

1. **OPREZ** Kod otvaranja zapornog obruča deblokira se teleskop i može se izvući do 110 mm. **Nosite zaštitne naočale.** Otvorite zaporni prsten.
2. Pritišćite stroj s umetnutim svrdlom o zid dok svrdlo ne dodirne zid.
3. Zatvorite zaporni prsten.

5.1.4 Podešavanje dubine bušenja (graničnik dubine bušenja) 4

NAPOMENA

Ako je primjerice za bušenje rupa za moždanike potrebna točna dubina bušenja, morate dubine bušenja utvrditi pomoću probnog bušenja.

1. Otvorite graničnik.
2. Pomaknite graničnik do željene dubine bušenja.
3. Zatvorite graničnik.

5.2 Rad

OPREZ

Vodite računa o uputi za uporabu upotrijebljene udarne bušilice Hilti. Modul upotrebljavajte samo zajedno s alatima navedenim u poglavlju 2, jer u suprotnom slučaju postoji opasnost od ozljeda.

UPOZORENJE

U svezi s obradom materijala štetnih za zdravlje (na pr. azbesta) obvezatno vodite računa o nacionalnim odredbama.

5.2.1 Pražnjenje spremnika za prašinu 5

NAPOMENA

Puni filter može dovesti do pretjeranog razvoja prašine te ga stoga treba redovito čistiti. Pritom koristite zaštitnu masku za disanje.

1. Stroj držite vodoravno i pustite ga da radi neko vrijeme. Time se ostaci prašine, koji su se nakupili u modulu za prašinu, usisavaju u posudu za prašinu.
2. Pritisnite tipku i držite ju pritisnutu.
3. Posudu za prašinu izvucite prema dolje iz modula za prašinu.
4. Posudu za prašinu ispraznite laganim istresanjem, pritom izbjegavajte prekomjerno stvaranje prašine.
5. Praznu posudu za prašinu ispod potiskujte u modul za prašinu dok se ne zabravi. Ako umećete novu posudu za prašinu, morate prije umetanja ukloniti zaštitni poklopac.

5.2.2 Zamjena usisne glave 6

1. Rebno na stražnjoj strani usisne glave povucite prema natrag.
2. Staru usisnu glavu izvucite prema gore iz vodilice.
3. Novu usisnu glavu utiskujte u vodilicu dok se ne zabravi.

6 Čišćenje i održavanje

OPREZ

Izvucite mrežni utikač iz utičnice odn. kod strojeva na akumulatorski pogon postavite preklopnik za desni/lijevi hod u srednji položaj.

6.1 Čišćenje alata

Uklonite čvrsto prionulo prljavštinu i površinu alata zaštitite od korozije povremenim trljanjem krpom namočenom u ulje.

6.2 Čišćenje modula

OPREZ

Ne upotrebljavajte vodu, ulja, masti ili sredstva za čišćenje.

Otvor za usisavanje prašinu čistite samo suhom četkom in krpom za čišćenje. U tu svrhu upotrebljavajte zaštitnu masku za disanje!

6.3 Održavanje

Redovito provjeravajte je li na vanjskim dijelovima modula došlo do oštećenja i funkcioniraju li besprijekorno

svi elementi posluživanja. S modulom ne radite ako su dijelovi oštećeni ili ako elementi posluživanja ne funkcioniraju besprijekorno. Modul odnesite na popravak u servisnu službu Hilti.

7 Traženje kvara

Kvar	Mogući uzrok	Popravak
Prekomjerno stvaranje prašine	Posuda za prašinu puna	Pražnjenje spremnika za prašinu
	Usisna glava u kvaru	Zamjena usisne glave

8 Zbrinjavanje otpada



Strojevi tvrtke Hilti izrađeni su većim dijelom od materijala koji se mogu ponovno preraditi. Pretpostavka za to je njihovo stručno razvrstavanje. Hilti je u mnogim državama već spreman za preuzimanje Vašeg starog stroja za ponovnu preradu. O tome pitajte servisnu službu Hilti ili Vašeg prodajnog savjetnika.

9 Jamstvo proizvođača za uređaje

Ukoliko imate pitanja oko uvjeta za garanciju, obratite se Vašem lokalnom HILTI partneru.

10 EZ izjava o sukladnosti (original)

Oznaka:	Modul za prašinu
Tipaska oznaka:	TE DRS-M
Godina konstrukcije:	2005

Pod vlastitom odgovornošću izjavljujemo da je ovaj proizvod suglasan sa sljedećim smjernicama i normama: 2006/42/EZ, EN ISO 12100.

**Hilti Corporation, Feldkircherstrasse 100,
FL-9494 Schaan**

Paolo Luccini
Head of BA Quality and Process Management
Business Area Electric Tools & Accessories
01/2012

Jan Doongaji
Executive Vice President
Business Unit Power Tools & Accessories
01/2012

Tehnička dokumentacija kod:

Hilti Entwicklungsgesellschaft mbH
Zulassung Elektrowerkzeuge
Hiltistrasse 6
86916 Kaufering
Deutschland



Hilti Corporation

LI-9494 Schaan

Tel.: +423/234 21 11

Fax: +423/234 29 65

www.hilti.com

Hilti = registered trademark of Hilti Corp., Schaan
Pos. 1 | 20140911

