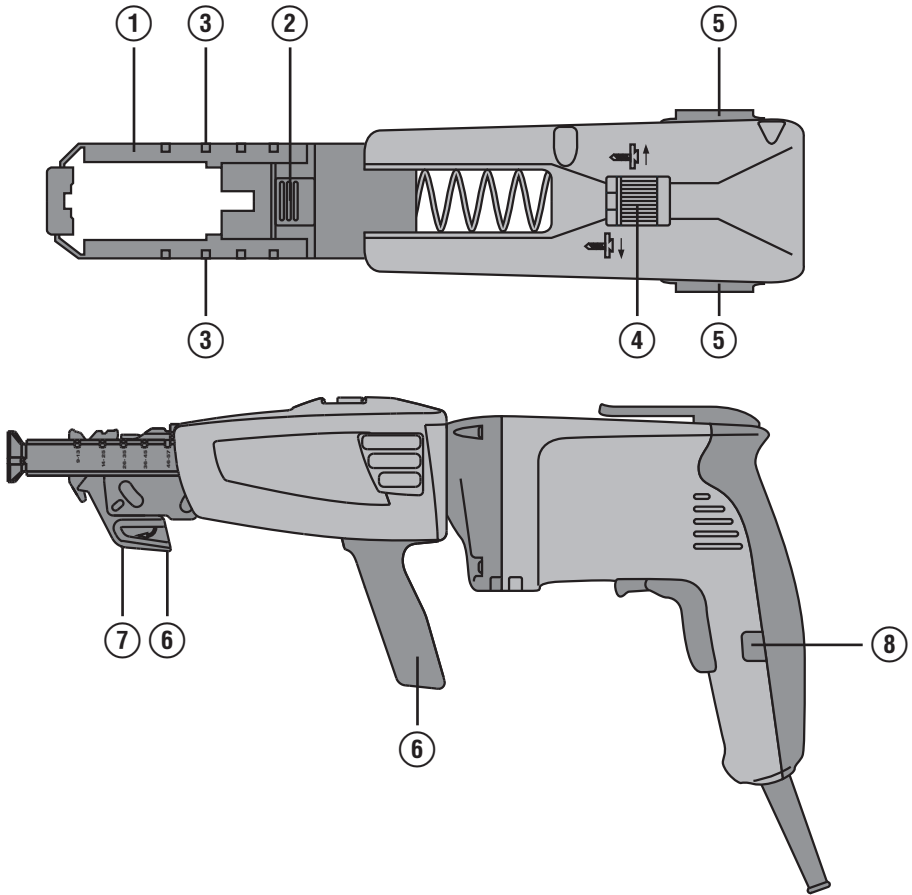
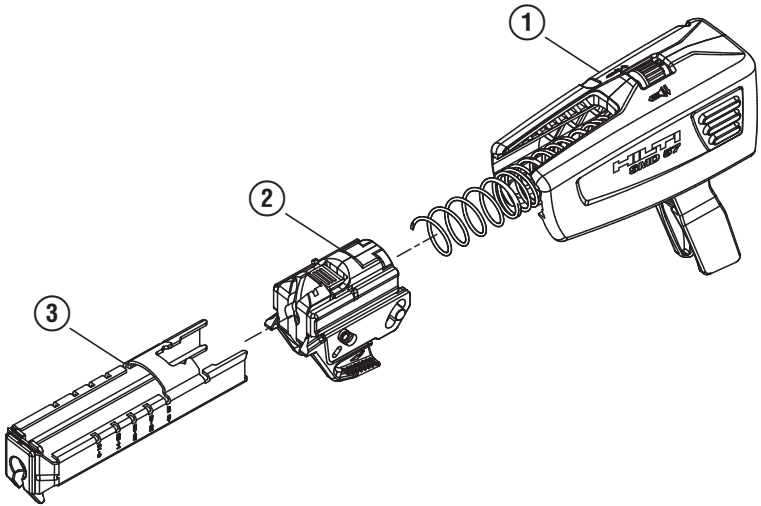


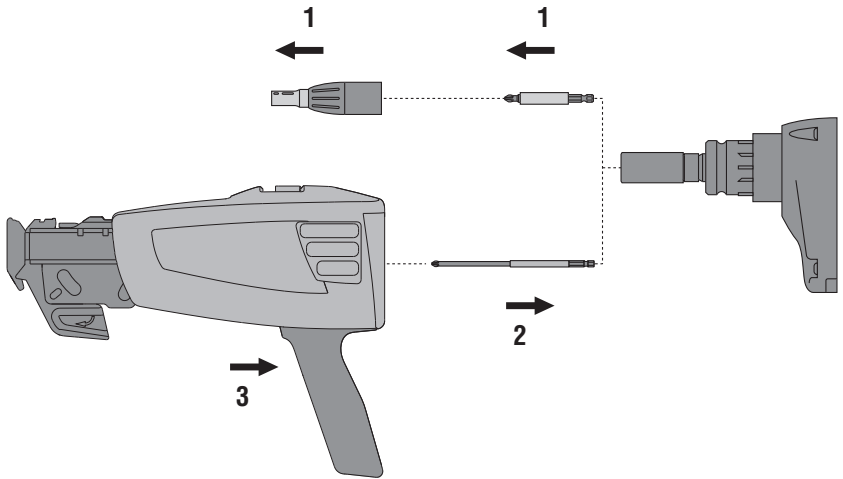
Bedienungsanleitung	de
Operating instructions	en
Mode d'emploi	fr
Manual de instrucciones	es
Istruzioni d'uso	it
Gebruiksaanwijzing	nl
Brugsanvisning	da
Bruksanvisning	no
Bruksanvisning	sv
Käyttöohje	fi
Manual de instruções	pt
Οδηγίες χρήσεως	el
Használati utasítás	hu
Návod k obsluze	cs
Návod na obsluhu	sk
Instrukcja obsługi	pl
Upute za uporabu	hr
Navodila za uporabo	sl
Ръководство за обслужване	bg
Инструкция по експлуатации	ru
Instrucțiuni de utilizare	ro
Lietošanas pamācība	lv
Instrukcija	lt
Kasutusjuhend	et
Kullanma Talimatı	tr
사용설명서	ko
操作説明書	zh
取扱説明書	ja



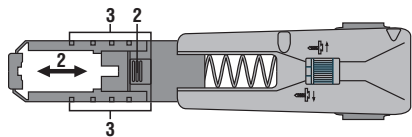
2



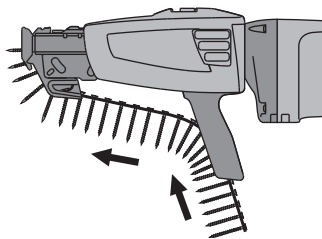
3



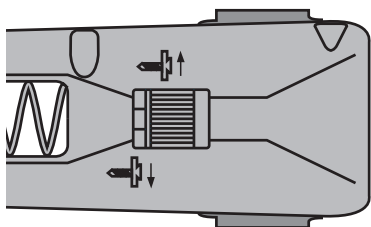
4



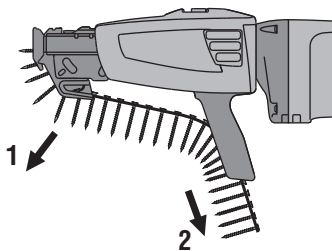
5



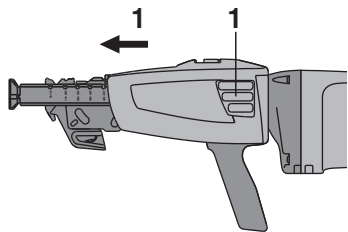
6



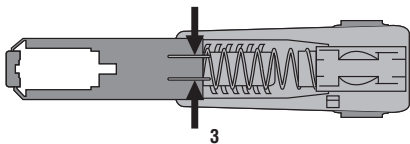
7



8



9



Magazin SMD 57

Pred začetkom uporabe obvezno preberite navodila za uporabo.

Navodila za uporabo vedno hranite skupaj z orodjem.

Orodje predajte drugim osebam samo skupaj z navodili za uporabo.

Vsebina	Stran
1 Splošna opozorila	87
2 Opis	88
3 Pribor	88
4 Nadomestni deli	88
5 Tehnični podatki	88
6 Varnostna opozorila	89
7 Pred začetkom uporabe	89
8 Uporaba	90
9 Nega in vzdrževanje	90
10 Recikliranje	91
11 Garancija proizvajalca orodja	91

1 Številke označujejo slike. Slike se nahajajo na notranjih straneh zložljivih platnic. Slednje naj bodo pri prebiranju navodil odprte.

Upravljalni elementi in sestavni deli magazina **1**

- ① Omejevalnik globine
- ② Gumb za nastavitev dolžine vijakov
- ③ Oznaka za dolžino vijakov
- ④ Narebričeni vijak za nastavitev globine privijanja
- ⑤ Gumb za deblokiranje
- ⑥ Vodilo za trak
- ⑦ Transportna zaskočka
- ⑧ Blokirni gumb za neprekinjeno obratovanje
- ⑨ Deblokiranje traku

1 Splošna opozorila

1.1 Opozorila in njihov pomen

NEVARNOST

Za neposredno grozečo nevarnost, ki lahko pripelje do težjih telesnih poškodb ali do smrti.

OPOZORILO

Za možno nevarnost, ki lahko pripelje do težkih telesnih poškodb ali smrti.

PREVIDNO

Za možno nevarnost, ki lahko pripelje do lažjih telesnih poškodb ali materialne škode.

NASVET

Za navodila za uporabo in druge uporabne informacije.

1.2 Pojasnila slikovnih oznak in dodatna opozorila

Opozorilni znaki



Opozorilo na splošno nevarnost



Opozorilo na nevarno električno napetost

Znaki za obveznost



Uporabljajte zaščitno za oči



Uporabljajte zaščitno čelado



Uporabljajte zaščitno za sluh



Uporabljajte zaščitne rokavice

Simbol



Odpadni material oddajte v recikliranje



Pred začetkom dela preberite navodila za uporabo

Mesto identifikacijskih podatkov na orodju

Tipska oznaka in serijska oznaka sta vtisnjeni zadaj na napravi. Te podatke prepisite v navodila za uporabo in jih vedno navedite v primeru morebitnih vprašanj za našega zastopnika ali servis.

2 Opis

2.1 Uporaba v skladu z namembnostjo

Magazin SMD 57 je pripor za privijanje vijakov v magazinu. Magazin je primeren za Hiltijeve vijačnike SF 4000 / SF 4000-A / SD 2500 / SD 4500 / SD 5000 / SD 5000-A22 / SD 4500-A18 in SD 45. Hiltijevi magazini in vijačniki so medsebojno optimalno prilagojeni.

Magazin je v varnostnih opozorilih teh navodil za uporabo imenovan kot "naprava".

Naprave na noben način ne smete spreminjati ali posegati vanjo.

Upoštevajte navodila za delo, nego in vzdrževanje, ki so podana v teh navodilih za uporabo.

Da preprečite nevarnost poškodb, uporabljajte samo originalno Hiltijevo opremo in nastavke.

Naprava in njeni pripomočki so lahko nevarni, če jih nepravilno uporabljajo neusposobljeno osebje, in če se uporabljajo v nasprotju z namembnostjo.

Naprava je namenjena profesionalnim uporabnikom; uporablja, vzdržuje in servisira jo lahko le pooblaščen o izšolano osebje. To osebje je treba dodatno poučiti o nevarnostih, ki lahko nastopijo pri delu. Naprava in njeni pripomočki so lahko nevarni, če jih nepravilno uporabljajo neusposobljeno osebje, in če se uporabljajo v nasprotju z namembnostjo.

Delovno okolje je lahko: gradbišče, delavnica, objekt prenove, objekt rekonstrukcije in novogradnja.

Obdelovanje zdravju škodljivih materialov (npr. azbesta) ni dovoljeno.

2.2 V obseg dobave standardne opreme spada

- 1 Naprava
- 1 Nastavek S-MBL 116 PH2
- 1 Navodila za uporabo
- 1 Kartonasta embalaža

3 Pripor

Naziv

Nastavek S-MBL 116 PH2

Podaljšek SME

4 Nadomestni deli

Magazin SMD 57

②	Glava magazina, kompletna	382905
③	Omejevalnik globine	383002

5 Tehnični podatki

Pridržujemo si pravico do tehničnih sprememb!

Orodje	SMD 57
Masa	brez vijačnika, brez traku za vijake: 0,35 kg
Dolžina	186 mm
Pritisna sila	do 40 N (4,0 kp)
Kapaciteta vijakov (kosov / trak)	50

Možnost uporabe hitrogradnih samoreznih vijakov (Drywall)	SMD 57
Dolžina	9...57 mm

Možnost uporabe hitrogradnih samoreznih vijakov (Drywall)	SMD 57
Notranji premer navoja	3...4,5 mm
Premer glave	7,5...8,6 mm
Vijačenje vijakov	Philips št. 2 (S-MBL 116 PH2)
Philips št. 2 lahko vijačite z naslednjimi vijačniki Hilti	SF 4000 / SF 4000-A / SD 5000 / SD 2500 / SD 4500 / SD 5000-A22 / SD 4500-A18 / SD 45

6 Varnostna opozorila

6.1 Varnost oseb

- Bodite zbrani in pazite, kaj delate. Dela z električnim orodjem se lotite razumno. Nikoli ne uporabljajte električnega orodja, če ste utrujeni ali če ste pod vplivom mamil, alkohola ali zdravil.** En sam trenutek nepazljivosti pri uporabi električnega orodja ima lahko za posledico resne telesne poškodbe.
- Električno orodje, pribor, nastavke itd. uporabljajte v skladu s temi navodili. Pri tem upoštevajte delovne pogoje in vrsto dela, ki ga nameravate opravljati.** Zaradi uporabe električnega orodja v druge, nepredvidene namene, lahko nastanejo nevarne situacije.
- Skrbno vzdržujte električna orodja. Preverite, ali premikajoči se deli delujejo brezhibno in se ne zatikajo, oziroma ali kakšen del orodja ni zlomljen ali poškodovan do te mere, da bi oviral delovanje električnega orodja. Pred ponovno uporabo je treba poškodovani del orodja popraviti.** Vzrok za številne nezgode so prav slabo vzdrževana električna orodja.
- Električna orodja, ki jih ne uporabljate, shranjujte izven dosega otrok. Osebam, ki orodja ne poznajo ali niso prebrale teh navodil, ne dovolite uporabljati orodja.** Električna orodja so nevarna, če jih uporabljajo neizkušene osebe.
- Uporabljajte primerno obleko. Ne nosite širokih oblačil ali nakita. Lasje, oblačila in rokavice naj se ne približujejo premikajočim se delom orodja.** Premikajoči se deli orodja lahko zgrabijo ohlapno obleko, nakit ali dolge lase.
- Uporabljajte osebno zaščitno opremo in vedno nosite zaščitna očala.** Uporaba osebne zaščitne

opreme, na primer protiprašne maske, nedrsečih zaščitnih čevljev, zaščitne čelade in glušnikov, odvisno od vrste in načina uporabe električnega orodja, zmanjšuje tveganje telesnih poškodb.

6.2 Splošna varnostna navodila



- Upoštevajte navodila za uporabo, še zlasti varnostna navodila v zvezi z uporabo naprave in uporabljenega vijačnika.**
- Vedno delajte z vključenim vijačnikom in z maksimalnim številom vrtljajev. V ta namen uporabite zaporni gumb na vijačniku.**
- Magazina SMD 57 ne držite v območju omejevalnika globine.**
- Vsako vijačenje morate opraviti do konca.** Zaustavitev ali popuščanje sile pritiska na pol poti lahko privede do motenj.
- Trak z vijaki menjavajte samo pri izključenem vijačniku.**
- Pri delu nad glavo uporabljajte zaščito za oči.**
- Uporabljajte samo originalne nastavke Hilti S-MBL 116 PH2, ki so v dobrem stanju.**
- Uporabljajte samo originalne trakove za vijake in vijake Hilti.**
- Vedno delajte pod pravim kotom glede na površino obdelovanca, ki ga nameravate pritrditi.**
- Trak za vijake skladiščite v iztegnjenem položaju, enako kot v originalni embalaži.**

7 Pred začetkom uporabe

7.1 Montaža magazina na vijačnik 3

PREVIDNO

Odklopite električni vtič vijačnika z omrežja, preden montirate magazin.

- Odstranite omejevalnik globine in držalo nastavka z vijačnika.

- Vstavite vijačni nastavek v vijačnik.
NASVET Nastavek se zaskoči v končni legi.
- Natakните magazin na vijačnik skladno z želenim delovnim položajem, da se slišno zaskoči.
NASVET Magazin se na obodu ustavi na vsakih 15°.
NASVET Prepričajte se, da je vijačnik nastavljen na "vrtenje v desno".

8 Uporaba

8.1 Nastavitev dolžine vijakov 4

1. Nastavite omejevalnik globine skladno z dolžino vijakov.
2. Pritisnite na gumb in premaknite omejevalnik globine naprej ali nazaj.
3. Pozicionirajte omejevalnik globine na eno od petih dolžinskih oznak v skladu z želeno dolžino vijakov.

NASVET Pravilna nastavitev dolžine vijakov je zelo pomembna za brezhibno delovanje magazina.

8.2 Vstavljanje traku z vijaki 5

1. Potisnite trak z vijaki skozi vodilo in tračnico, da bo prvi vijak pri oznaki oziroma na zgornjem izhodu poravnani z zgornjo stranjo magazina.
2. Rahlo povlecite trak z vijaki nazaj, da preverite, ali se je zaskočil.

8.3 Nastavitev optimalne globine privijanja vijakov 6

1. Optimalno globino privijanja vijakov nastavite z narebričenim vijakom.
2. Narebričeni vijak zavrtite v smeri nasproti vrtenju urnega kazalca za globlje privijanje vijaka.

3. Opravite preizkusno vijačenje. Globino po potrebi ponastavite.
NASVET Slišni korak narebričenega vijaka pri tem ustreza premiku 0,2 mm (0,008 inča). Narebričeni vijak zavrtite v smeri vrtenja urnega kazalca za zmanjšanje globine privijanja vijaka.

8.4 Vračanje traku z vijaki 7

PREVIDNO

Odklopite električni vtič vijačnika z omrežja.

1. Deblokirajte držalo traku s pritiskom na transportno zaskočko.
2. Povlecite trak z vijaki nazaj.
NASVET Trak z vijaki lahko tudi izvlečete navzgor iz magazina, brez pritiska na transportno zaskočko.

8.5 Demontaža magazina z vijačnika 8

PREVIDNO

Odklopite električni vtič vijačnika z omrežja, preden demontirate magazin.

Magazin lahko snamete z vijačnika tako, da pritisnete na gumba za deblokiranje in istočasno povlečete za magazin.

9 Nega in vzdrževanje

9.1 Nega magazina

NASVET

Umazanija (še zlasti gips) lahko povzroči motnje v delovanju magazina.

sl

PREVIDNO

Magazina pod nobenim pogojem ne smete mazati z mineralnimi olji / mastmi ali z grafitnim sprejem. S tem se poveča tveganje funkcijskih motenj.

Magazin očistite tako, da ga prepimate s komprimiranim zrakom.

9.1.1 Demontaža za nego po zahtevnejši uporabi 9

NASVET

Po dolgotrajni in močni obremenitvi orodja priporočamo, da magazin operete s toplo vodo.

1. Trak z vijaki odstranite, kot je opisano v poglavju "Vračanje traku za vijake".
2. Demontirajte magazin, kot je opisano v poglavju "Demontaža magazina z vijačnika".
3. Stisnite skupaj vzmet za deblokiranje s kleščami ali podobnim pripomočkom. Tako lahko odstranite transportni mehanizem iz ohišja skupaj z omejevalnikom globine. Zdaj imate v rokah tri sklope: transportno enoto, tlačno vzmet in ohišje.
4. Po potrebi lahko s pritiskom na gumb za nastavitev dolžine vijakov in istočasnim povlekom omejevalnika globine še dodatno ločite omejevalnik globine.
NASVET Bodite previdni, da si ne priščipnete prstov.
5. Dele lahko zdaj temeljito operete s toplo vodo.
NASVET Priporočamo vam, da trdovratno umazano odstranite z najlonsko krtačo (staro ščetko za zobe).

9.1.2 Montaža po negi

Montaža poteka v obratnem vrstnem redu.

Po zaključenem čiščenju / montaži opravite enega ali dva repetirna giba, da preverite delovanje magazina.

10 Recikliranje



Orodja Hilti so pretežno narejena iz materialov, ki jih je mogoče znova uporabiti. Pogoj za recikliranje je strokovno razvrščanje materialov. Hilti v mnogih državah že omogoča prevzem odsluženega orodja v reciklažo. Posvetujte se s servisno službo Hilti ali s svojim prodajnim svetovalcem.

11 Garancija proizvajalca orodja

Hilti garantira, da je dobavljena naprava brez napak v materialu ali izdelavi. Ta garancija velja pod pogojem, da se z napravo ravna in se jo uporablja, neguje in čisti na pravilen način v skladu z navodili za uporabo Hilti; ter da je zagotovljena tehnična enotnost, kar pomeni, da se z napravo uporabljajo samo originalni Hiltijev potrošni material, pribor in nadomestni deli.

Ta garancija obsega brezplačno popravilo ali brezplačno zamenjavo pokvarjenih delov med celotno življenjsko dobo naprave. Ta garancija ne obsega delov, ki se normalno obrabljajo.

Zahtevek za priznanje garancije je veljaven nemudoma po odkritju pomanjkljivosti in v okviru naših dobavnih pogojev. Hilti ne jamči za neposredno ali posredno škodo zaradi napak, za izgube ali stroške, povezane z uporabo ali nezmožnostjo uporabe naprave za kakršenkoli namen. Obvezujemo se, da bomo zagotavljali rezervne dele za napravo najmanj 7 let od prodaje proizvoda.

Napravo oziroma prizadete dele je treba takoj po ugotovitvi napake poslati pristojni prodajni organizaciji Hilti v popravilo oziroma zamenjavo.

Ta garancija vključuje vse garancijske obveznosti s strani Hiltija in zamenjuje vsa prejšnja ali istočasna pojasnila oziroma pisne ali ustne dogovore v zvezi z garancijo.



Hilti Corporation

LI-9494 Schaan

Tel.: +423 / 234 21 11

Fax: +423 / 234 29 65

www.hilti.com

Hilti = registered trademark of Hilti Corp., Schaan

W 3197 | 1212 | 00-Pos. 1 | 1

Printed in Liechtenstein © 2012

Right of technical and programme changes reserved S. E. & O.

273157 / A2



273157