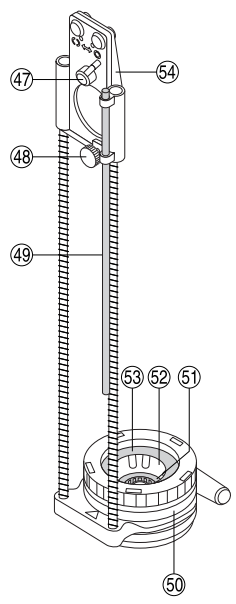
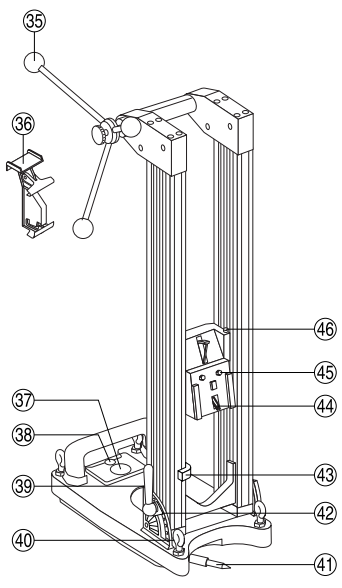
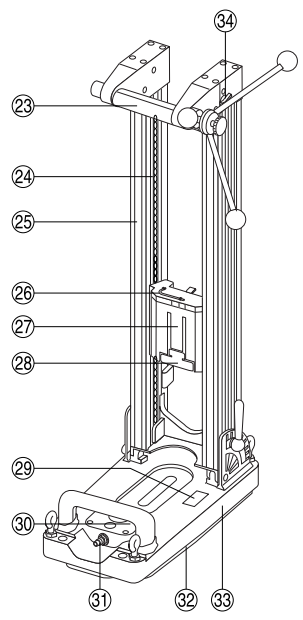
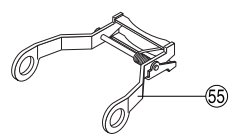
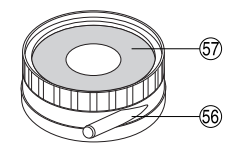
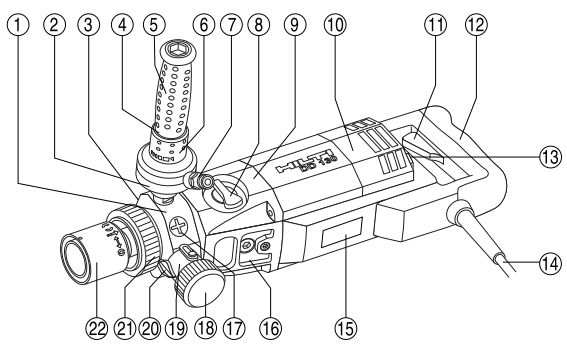


HILTI

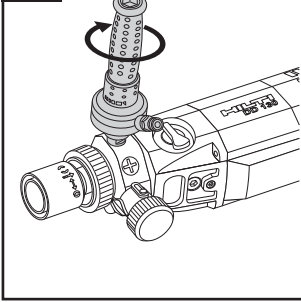
DD 130

Ръководство за обслужване	bg
Upute za uporabu	hr
Instrukcja obsługi	pl
Инструкция по эксплуатации	ru
Návod na obsluhu	sk
Navodila za uporabo	sl
Návod k obsluze	cs
Használati utasítás	hu
Пайдалану бойынша басшылық	kk

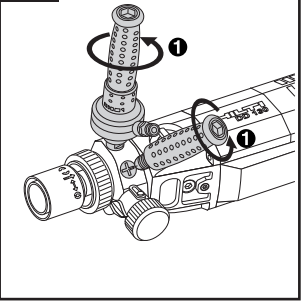




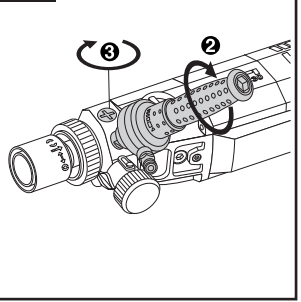
6.1.1



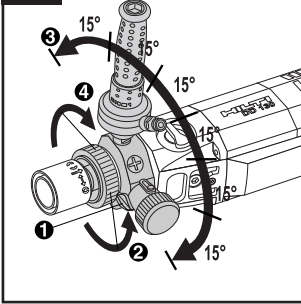
6.1.2



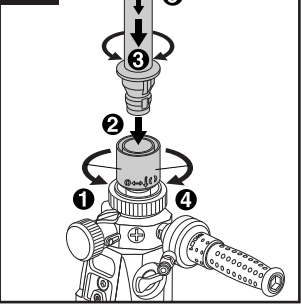
6.1.2



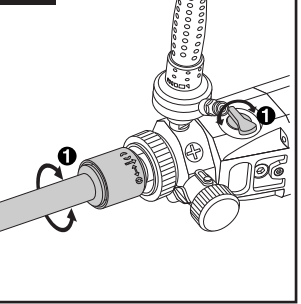
6.1.3



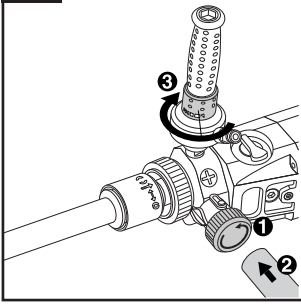
6.2



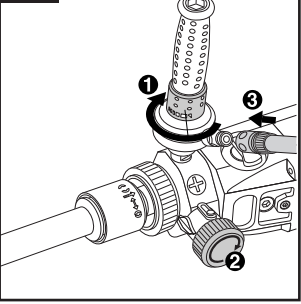
6.3



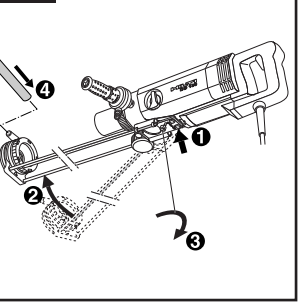
6.4.1



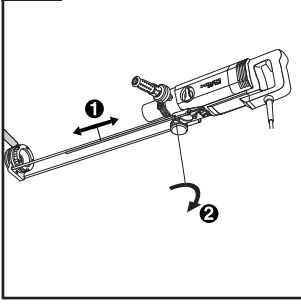
6.5.1



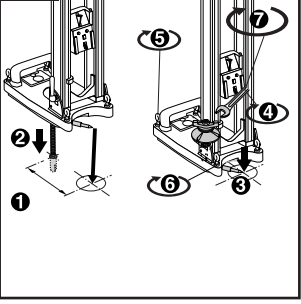
6.6.1



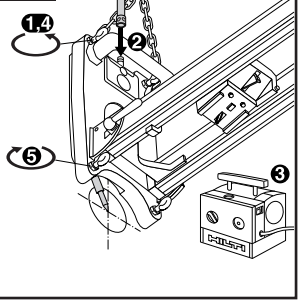
6.6.2

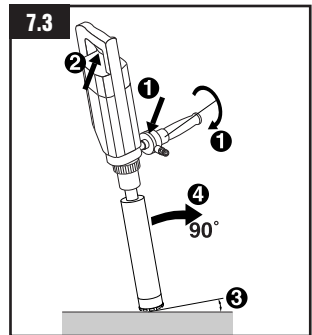
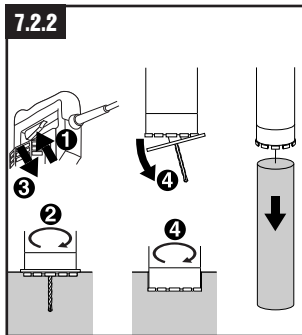
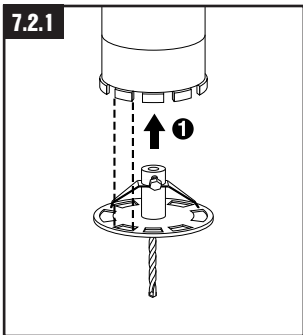
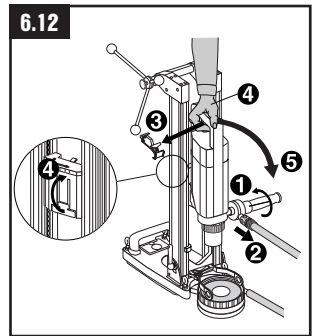
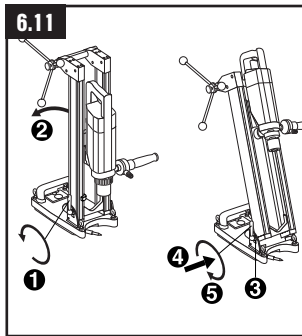
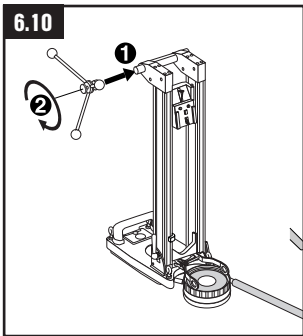
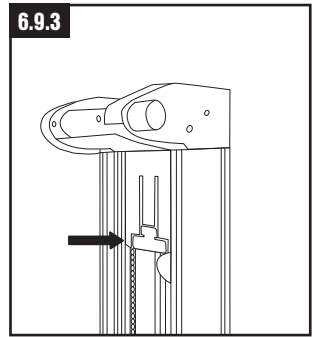
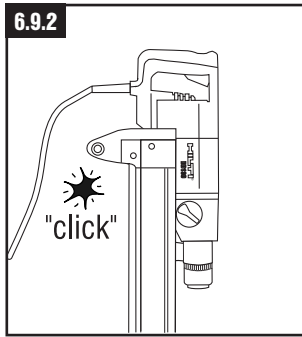
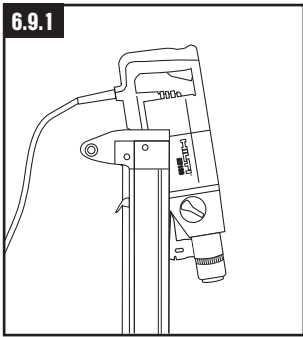
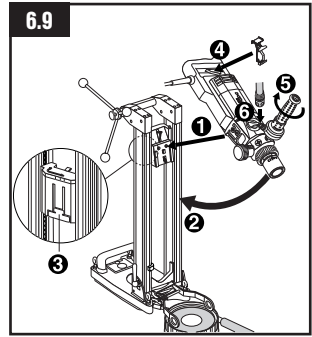
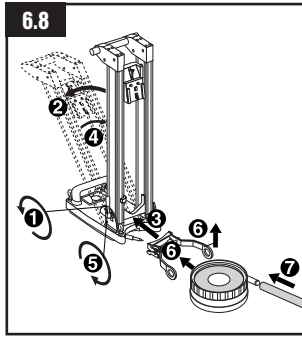
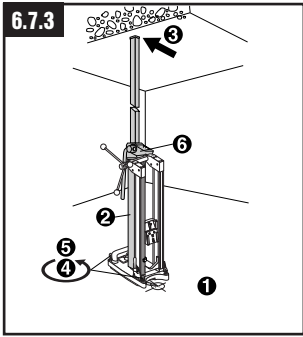


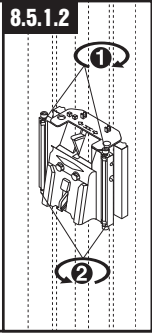
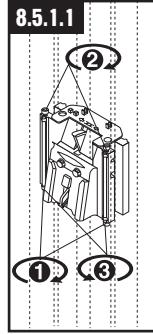
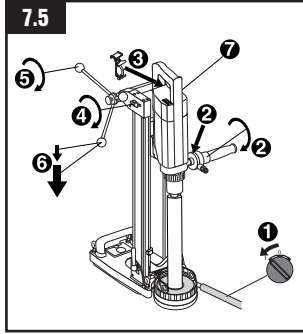
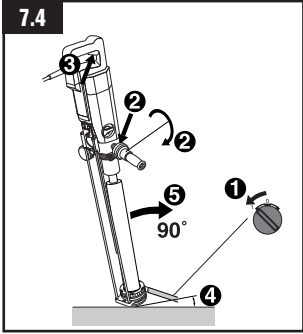
6.7.1



6.7.2







DD 130 Stroj za bušenje dijamantrnim krunama

Uputu za uporabu obavezno pročitajte prije početka rada.

Uputu za uporabu držite uvijek uz stroj za bušenje dijamantrnim krunama.

Stroj za bušenje dijamantrnim krunama prosljeđujte drugim osobama samo zajedno s Uputom za uporabu.

Sastavni dijelovi stroja **1**

Stroj

- ① Glava za ispiranje/usisavanje
- ② Indikator protoka vode
- ③ Indikator nivelacije
- ④ Odvijač (bočni rukohvat)
- ⑤ Bočni rukohvat
- ⑥ Regulator protoka vode
- ⑦ Priključak crijeva za vodu
- ⑧ Preklopnik brzina
- ⑨ Prijenosnik
- ⑩ Motor
- ⑪ Uključno/Isključna sklopka
- ⑫ Rukohvat
- ⑬ Indikator preopterećenja
- ⑭ Mrežni kabel sa zaštitnom nadstrujnom sklopkom (ZS)
- ⑮ Označna pločica
- ⑯ Ploča sučelja
- ⑰ Čepovi s navojem (glava za ispiranje/usisavanje)
- ⑱ Kapa (glava za ispiranje/usisavanje)
- ⑲ Usisni priključak
- ⑳ Blokada glave za ispiranje
- ㉑ Stezni prsten (glava za ispiranje/usisavanje)
- ㉒ Prihvat alata

Stalak bušilice

- ㉓ Ručica
- ㉔ Lanac
- ㉕ Stupovi
- ㉖ Šesterobridni ključ
- ㉗ Pokretni nosač stroja
- ㉘ Poluga za deblokadu

- ㉙ Označna pločica
- ㉚ Ventil za upuštanje zraka
- ㉛ Priključak za vakuum crijevo
- ㉜ Vakuumska brtva
- ㉝ Temeljna ploča
- ㉞ Blokada lanca
- ㉟ Poluga za pomicanje nosača stroja
- ㊱ Blokada sklopke za uključivanje/isključivanje
- ㊲ Manometar
- ㊳ Indikator nivelacije
- ㊴ Poluga za namještanje
- ㊵ Vijci za niveliranje
- ㊶ Indikator sredine rupe
- ㊷ Utorski klizači
- ㊸ Graničnik dubine bušenja
- ㊹ Mehanizam za blokadu
- ㊺ Montažni klinovi
- ㊻ Uređaj za zatezanje lanca

Skupljač vode za bušenje s ruke

- ㊼ Ekscentar
- ㊽ Zatezni vijak
- ㊾ Graničnik dubine bušenja
- ㊿ Lonac za prihvat vode
- ① Prsten za centriranje
- ② Adapter prstena za centriranje
- ③ Brtva
- ④ Ploča za montiranje stroja

Skupljač vode za bušenje sa stalka

- ⑤ Držać
- ⑥ Lonac za prihvat vode
- ⑦ Brtva

Kazalo	Stranica
1. Opće upute	16
2. Opis	17
3. Alati i pribor	17
4. Tehnički podaci	18
5. Upute za siguran rad	19
6. Prije stavljanja u pogon	21
7. Posluživanje	24
8. Čišćenje i održavanje	26
9. Traženje kvara	26
10. Zbrinjavanje otpada	28
11. Jamstvo proizvođača o strojevima	28
12. Izjava o suglasju (original)	28

1. Opće upute

1.1 Pokazatelji opasnosti i njihovo značenje

-OPASNOST-

Znači neposrednu opasnu situaciju, koja može uzrokovati tjelesne ozljede ili smrt.

-UPOZORENJE-

Ova riječ skreće pozornost na moguću opasnu situaciju koja može uzrokovati tešku tjelesnu ozljedu ili smrt.

-OPREZ-

Ova riječ skreće pozornost na moguću opasnu situaciju koja može uzrokovati laganu tjelesnu ozljedu ili materijalnu štetu.

-NAPOMENA-

Ova riječ skreće pozornost na napomene o primjeni i druge korisne informacije.

1.2 Piktogrami

Upozorni znaci



Upozorenje na opću opasnost.



Upozorenje na opasni električni napon.



Upozorenje na vruću površinu.

Obvezujući znaci



Nosite zaštitne naočale.



Nosite zaštitnu kacigu.



Nosite zaštitu za uši.



Nosite zaštitne rukavice.



Nosite zaštitne cipele.

Simboli



Prije uporabe čitajte Uputu za uporabu



Opatke donesite na ponovnu preradu

A

Amper

V

Volt

W

Watt

Hz

Hertz

/min

Okretaja u minuti

rpm

Okretaja u minuti

~

Izmjenična struja

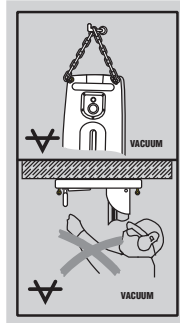
n₀

Dimenzionirani broj okretaja u slobodnom hodu

∅

Promjer

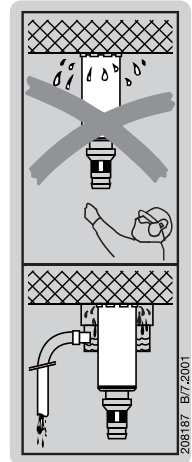
Na stalku bušilice:



Gore
Za horizontalna bušenja s vakuumskim pričvršćenjem bušilice, stalak bušilice mora imati dopunsko osiguranje.

Dolje
Za bušenja iznad glave stalak bušilice mora biti pričvršćen sidrima ili brzozatezanim podupiračem.

Na stroju:



Za radove na stropu obavezna je uporaba sustava za sakupljanje vode zajedno s usisivačem za mokri rad.

1 Brojevi se odnose na odgovarajuće slike. Slike za tumačenje teksta nalaze se na unutrašnjim, presavijenim omotnim stranicama. Kod proučavanja Upute uvijek ih držite otvorene.

U tekstu ove Upute za uporabu riječ "stroj" odnosi se uvijek na stroj za bušenje dijamantrnim krunama.

Mjesto identifikacijskih podataka na stroju

Oznake tipa i serije navedeni su na označnoj pločici vašeg stroja. Unesite ove podatke u vašu Uputu za uporabu i pozivajte se na njih kod obraćanja našem Zastupništvu ili Servisu.

Tip:

DD 130

Serijski broj:

2. Opis

DD 130 je električni alatni stroj za mokro i suho bušenje dijamantnim krunama s ruke i sa stalka.

Propisna uporaba

DD 130 služi za bušenje provrta i uvrta u mineralnim podlogama.

Primjene:

Sa/bez stalka bušilice	Promjer bušačih kruna		Smjer bušenja
S ruke / suho bušenje	S usisavanjem prašine	Ø 12–162 mm	U svim smjerovima
S ruke / mokro bušenje	Bez sustava za sakupljanje vode	Ø 12– 62 mm	Zabranjeno bušenje prema gore
S ruke / mokro bušenje	Sa sustavom za sakupljanje vode	Ø 12– 62 mm	U svim smjerovima
Sa stalka / mokro bušenje	Bez sustava za sakupljanje vode	Ø 12–152 mm	Zabranjeno bušenje prema gore
Sa stalka / mokro bušenje	Sa sustavom za sakupljanje vode	Ø 12–132 mm	U svim smjerovima

Za mokra bušenja iznad glave strogo je propisana uporaba sustava za sakupljanje vode, povezanog sa usisivačem za mokro usisavanje.

- Za horizontalna bušenja, s vakuumskim pričvršćen-jem bušilice, stalak bušilice mora biti dopunsko osigu-ran. Za bušenja iznad glave stalak bušilice mora biti pričvršćen sidrima ili brzozatezним podupiračem.
- Ne smiju se obrađivati materijali koji sadrže azbest.
- Nisu dopuštene promjene ili modifikacije na stroju.
- Rabite samo originalni pribor i dodatne uređaje kor-poracije Hilti, kako biste izbjegli opasnosti od povreda.
- Pridržavajte se obavijesti glede rada, čišćenja i održa-vaња u Uputi za uporabu.
- Stroj je namijenjen profesionalnoj uporabi.
- Stroj smije posluživati, servisirati i održavati samo ovlašteno, u posao uvedeno osoblje. Osoblje mora biti posebno podučeno o opasnostima koje mogu pri tome nastupiti.

- Stroj i njemu pripadajući pribor ipak mogu biti izvor opasnosti ako ih nepropisno i neispravno upotrebljava neizobraženo osoblje.

- **Stroj se smije pokretati samo na mrežama sa zaštit-nim vodičima i zadovoljavajućim dimenzioniranjem.**

Sadržaj isporuke

- Alat
- Bočni rukohvat
- Kovčeg Hilti ili kartonska ambalaža
- Uputa za uporabu
- Krpu za čišćenj
- Stezni ključ SW 19
- Masti
- Zaštitne naočale

3. Pribor

Naziv	Broj artikla
Vakuum crpka	47034
Brzozatezni podupirač	9870
Sustav za sakupljanje vode pri bušenju s ruke	370462
Sustav za sakupljanje vode pri bušenju sa stalka	370460
Stalak bušilice	370461
Vozna naprava	232228
Zatezač DD-CS M12S-SM	251830
Zatezna matica DD-CN SML	251834

4. Tehnički podaci

Nazivni napon:*	110 V	120 V	220 V	230 V	240 V
Nazivna snaga:	1700 W	1800 W	1900 W	1900 W	1900 W
Nazivna struja:*	16 A	15 A	9,1 A	8,7 A	8,3 A
Frekvencija:	50/60 Hz	50/60 Hz	50/60 Hz	50/60 Hz	50/60 Hz
Nazivna brzina u praznom hodu: 1. brzina	780 /min				
2. brzina	1400 /min				
3. brzina	2600 /min				
	(Mijenjajte brzine samo kad je okretanje obustavljeno)				
Maks. dopušteni tlak vode za napajanje:	6 bara (kod višeg tlaka valja upotrijebiti redukциони ventil)				
Mjere (D×Š×V):	515×114×170 mm				
Težina prema EPTA-postupku 01/2003:	7,3 kg				
Težina stalka bušilice:	13,1 kg				
Zaštita od radio i televizijskih smetnji:	prema EN 55014-1				
Neosjetljivost na smetnje:	prema EN 55014-2				
Zaštitni razred prema EN 60745 i IEC 60745	zaštitni razred I (uzemljenje)				
Dubina bušenja:	maks. 430 mm (730 mm s produžetkom)				

-NAPOMENA-

Razina titranja koja je navedena u ovim uputama izmjerena je sukladno postupku mjerenja normiranom u EN 60745 te se može koristiti za međusobnu usporedbu alata. Primjerena je i za privremenu procjenu titrajnog opterećenja. Navedena razina titranja predstavlja glavne primjene električnih alata. Ako se električni alat inače koristi za druge primjene s usadnicima koji se razlikuju ili nisu dovoljno dobro održavani, razina titranja se može razlikovati. Isto može znatno povećati titrajno opterećenje tijekom cjelokupnog radnog vijeka. Za točnu procjenu titrajnog opterećenja trebaju se uzeti u obzir i vremena, tijekom kojih je alat bio isključen ili je radio, ali se zapravo nije koristio. Isto može znatno smanjiti titrajno opterećenje tijekom cjelokupnog radnog vijeka. Odredite dodatne sigurnosne mjere za zaštitu korisnika prije djelovanja titranja kao npr.: Održavanje električnog alata i usadnika, održavanje toplih ruku, organizacija tokova rada.

Obavijesti o buci i vibracijama (mjereno prema EN 60745):

Tipično procijenjena (A) razina snage zvuka (L_{WA}):	100 dB (A)
Tipično procijenjena (A) razina emisije tlaka zvuka (L_{pA}):	89 dB (A)

Za navedenu razinu zvučnog tlaka prema EN 60745 iznosi nesigurnost 3 dB.

Nosite zaštitu za uši!

Triaksijalni vibracijski podatci (izmjereno prema 60745-2-1 na rukohvatima i prema EN 61029 na okretnom križu)

<i>Triaksijalne vibracijske vrijednosti (svota vektora vibracija) EN 60745-2-1 (držanje rukom)</i>			
	Bušenje u beton (vlažno)	Bušenje u pješčenjak- kamen (HDMU, suho)	Bušenje u pješčenjak- kamen (PCM, suho)
Vibracija a_{hDD}	5 m/s²	6 m/s²	11 m/s²
Nesigurnost K	1,5 m/s ²	1,5 m/s ²	2,5 m/s ²

<i>Triaksijalne vibracijske vrijednosti (svota vektora vibracija) EN 61029, DD 130-Rig (na stalku)</i>			
	Bušenje u beton (vlažno)	Bušenje u pješčenjak- kamen (HDMU, suho)	Bušenje u pješčenjak- kamen (PCM, suho)
Vibracija a_{hDD}	3,5 m/s²	–	–
Nesigurnost K	1,5 m/s ²	–	–

Obavijest za korisnika u skladu s EN 61000-3-11:

Procesi uklapanja uzrokuju kratkotrajne padove napona. Kod nepovoljnih uvjeta u mreži može doći do smetnji u drugim uređajima. Smetnje ne treba očekivati kod mrežnih impedancija < 0,15 oma.

* Stroj se nudi za rad na različitim nazivnim naponima. Nazivni napon i nazivna struja vašeg stroja navedeni su na označnoj pločici.

Pridržano pravo tehničkih promjena.

5. Upute za siguran rad

5.1 Opće upute za siguran rad

-UPOZORENJE- Sve upute treba pročitati. Pogreška kod pridržavanja dolje navedenih uputa može dovesti do električnog udara, požara i/ili teških ozljeda. Dalje korišten pojam "električni alat" odnosi se na električne alate s napajanjem iz električne mreže (s priključnim kabelom) i električne alate s napajanjem iz akumulatorske baterije (bez priključnog kabela).

OVE UPUTE SPREMITE NA SIGURNO MJESTO

5.1.1 Radno mjesto

- Područje rada održavajte čistim i urednim.** Nered i neosvijetljeno radno područje mogu dovesti do nezgoda.
- S uređajem ne radite u okolini ugroženoj eksplozijom, u kojoj se nalaze zapaljive tekućine, plinovi ili prašina.** Električni alati proizvode iskre koje mogu zapaliti prašinu ili pare.
- Djecu i ostale osobe tijekom korištenja električnog alata udaljite iz područja rada.** Ako bi skrenuli pozornost sa posla mogli bi izgubiti kontrolu nad uređajem.

5.1.2 Sigurnost od električne energije

- Priključni utikač uređaja treba odgovarati utičnici.** Na utikaču se ni u kojem slučaju ne smiju izvoditi izmjene. Ne koristite adapterske utikače zajedno sa zaštitno uzemljenim uređajima. Originalni utikač i odgovarajuće utičnice smanjuju opasnost od električnog udara.
- Izbjegavajte dodir tijela s uzemljenim površinama kao što su cijevi, radijatori, štednjaci i hladnjaci.** Postoji povećana opasnost od električnog udara ako je vaše tijelo uzemljeno.
- Uređaj držite dalje od kiše ili vlage.** Prodiranje vode u električni uređaj povećava opasnost od električnog udara.
- Priključni kabel ne koristite za nošenje, vješanje ili za izvlačenje utikača iz utičnice.** Kabel držite dalje od izvora topline, ulja, oštih rubova ili pokretljivih dijelova uređaja. Oštećen ili usukan kabel povećava opasnost od električnog udara.
- Ako s električnim uređajem radite na otvorenom, koristite samo produžni kabel odobren za uporabu na otvorenom.** Primjena produžnog kabela prikladnog za uporabu na otvorenom smanjuje opasnost od električnog udara.

5.1.3 Sigurnost ljudi

- Budite oprezni, pazite što činite i kod rada s električnim alatom postupajte razumno.** Uređaj ne koristite ako ste umorni ili pod utjecajem opojnih sredstava, alkohola ili lijekova. Trenutak nepažnje kod uporabe uređaja može dovesti do ozbiljnih ozljeda.
- Nosite sredstva osobne zaštite i uvijek zaštitne naočale.** Nošenje sredstava osobne zaštite, kao što su zaštit-

na maska, sigurnosne cipele koje ne klize, zaštitna kaciga ili štitičnik za sluh, ovisno od vrste i primjene električnog alata, smanjuje opasnost od nezgoda.

- Izbjegavajte nehotično puštanje u rad.** Provjerite nalazi li se prekidač u položaju "ISKLJUČENO", prije nego što utikač utaknete u utičnicu. Ako kod nošenja uređaja prst držite na prekidaču ili ako je uređaj uključen i priključen na električnu mrežu, to može dovesti do nezgoda.
- Prije nego što uređaj uključite, uklonite alate za podešavanje ili vijčane ključeve.** Alat ili ključ koji se nalazi u rotirajućem dijelu uređaja može dovesti do nezgoda.
- Ne procjenjujte svoje sposobnosti.** Zauzmite siguran i stabilan položaj tijela i u svakom trenutku održavajte ravnotežu. Na taj način možete uređaj bolje kontrolirati u neočekivanim situacijama.
- Nosite prikladnu odjeću.** Ne nosite široku odjeću ili nakit. Neka vaše kosa, odjeća i rukavice budu što dalje od pomičnih dijelova. Mlohavu odjeću, nakit ili dugu kosu mogu zahvatiti pomični dijelovi uređaja.
- Ako se mogu montirati naprave za usisavanje i hvatanje prašine, provjerite jesu li iste priključene i rabe li se pravilno.** Korištenjem ovih naprava smanjuje se ugroženost od prašine.

5.1.4 Brižljivo manipuliranje i uporaba električnih alata

- Ne preopterećujte uređaj.** Za Vaše radove koristite za to predviđen električni alat. S odgovarajućim električnim alatom radit ćete bolje i sigurnije- u navedenom području snage.
- Ne koristite električni alat čiji je prekidač neispravan.** Električni alat koji se više ne može uključiti ili isključiti, opasan je i treba se popraviti.
- Utikač izvucite iz utičnice prije nego što pristupite podešavanjima na uređaju, zamjeni pribora ili prije nego što odložite uređaj.** Ovim mjerama opreza spriječit će se nehotično pokretanje uređaja.
- Nekoristene električne alate spremite izvan doseg djece.** Ne dopustite da uređaj koriste osobe koje s njim nisu upoznate ili koje nisu pročitale upute za uporabu. Električni alati su opasni ako ih koriste neiskusne osobe.
- Uređaj održavajte s pažnjom.** Kontrolirajte rade li pokretljivi dijelovi uređaja besprijekorno i nisu li zaglavljivi, te jesu li dijelovi polomljeni ili tako oštećeni da negativno djeluju na funkciju uređaja. Oštećene dijelove popravite prije uporabe uređaja. Mnoge nezgode imaju svoj uzrok u loše održavanim uređajima.
- Rezne alate održavajte oštirim i čistim.** Brižljivo održavani rezni alati s oštirim sječivima neće se zaglaviti i lakši su za vođenje.
- Električne alate, pribor, radne alate, itd. koristite prema ovim uputama, i onako kako je to propisano za ovaj specijalni tip uređaja.** Kod toga uzmite u obzir radne uvjete i izvođene radove. Uporaba električnih alata za neke druge primjene različite od predviđenih, može dovesti do opasnih situacija.

5.1.5 Servis

- a) **Popravak uređaja prepustite samo kvalificiranom stručnom osoblju i samo s originalnim zamjenskim dijelovima.** Na taj će se način postići održavanje stalne sigurnosti uređaja.

5.2 Sigurnosni naputci specifični za proizvod

5.2.1 Sigurnost ljudi

- a) **Nosite zaštitu za sluh.** *Buka može uzrokovati gubitak sluha.*
- b) **Upotrebjavajte dodatne rukohvate isporučene sa strojem.** *Gubitak nadzora može dovesti do ozljeda.*
- c) **Strojem se radi samo vođenjem s obje ruke ili sa stalka.** Postavite bočni rukohvat u željeni položaj i provjerite je li pravilno montiran i propisno pričvršćen. Stroj uvijek čvrsto držite obim rukama za predviđene rukohvate.
- d) **Ako udarnom bušilicom radite bez usisavanja prašine, morate tijekom radova kod kojih se stvara prašina nositi laganu zaštitu organa za disanje.**
- e) **Opasnost od pada izbjegnite postavljanjem mrežnog i produžnog kabela i usisnog crijeva iza usisivača.**
- f) **Pazite da se ne spotaknete o mrežni ili produžni kabel ili o crijevo za usisavanje.**
- g) **Izbjegavajte dodir kože s bušačim muljem.**
- h) **Osvjedočite se da je glava za ispiranje/usisavanje (u bočnom rukohvatu) fiksirana u propisnom položaju i da je stezni prsten čvrsto zategnut.**
- i) **Osvjedočite se da je stroj za vrijeme rada sa stalka sigurno pričvršćen (čitajte poglavlje 6.9).**
- j) **Ne dodirujte rotirajući dijelove.**
- k) **Uređaj nije namijenjen za to da se s njime služe djeca ili slabe osobe bez poduke.**
- l) **Djecu morate podučiti o tome, da se ne smiju igrati s uređajem.**

- m) **Prašine materijala kao što su premaz koji sadrži olovo, neke vrste drva, minerala i metala mogu biti štetni za zdravlje.** *Dodirivanje ili udisanje prašina mogu uzrokovati alergijske reakcije i/ili bolesti dišnih puteva korisnika ili osoba koje se nalaze u blizini. Određene vrste prašina kao što su hrastova ili bukova prašina mogu uzrokovati rak, naročito kada su u spoju s dodacima za obradu drva (kromat, sredstvo za zaštitu drva). Materijal koji sadrži azbest smije obrađivati samo stručno osoblje. Po mogućnosti koristite uređaj za usisavanje prašine. Kako biste dosegli visok stupanj usisavanja prašine, koristite primjereni mobilni uređaj za uklanjanje prašine koji je preporučio Hilti za drvo i/ili mineralnu prašinu i koji je usklađen za ovaj električni alat. Pobrinite se za dobro prozračivanje radnoga mjesta. Preporuča se nošenje zaštitne maske s klasom filtra P2. Poštujte važeće propise u vašoj zemlji za materijale koje ćete obrađivati.*

5.2.2 Brižljivo manipuliranje i uporaba električnih alata

- a) **Provjerite ima li alat sustav prihвата koji odgovara udarnoj bušilici te je li pravilno zabravljen u prihvalu alata.**

- b) **Pri prekidu struje: Isključite stroj i utikač izvadite iz utičnice.** *Time se sprječava nenamjerno pokretanje stroja pri uspostavi napona.*
- c) **Sljedite upute za čišćenje, održavanje i pravodobnu zamjenu alata.**
- d) **Ako biste sa alatom mogli oštetiti sakrivene električne vodove ili mrežni kabel, alat držite za izolirane prihvatne površine.** *Kod kontakta s provodljivim vodovima nezaštićeni metalni dijelovi alata provode napon, pri čemu se korisnik izlaže opasnosti od električnog udara.*

5.2.3 Sigurnost od električne energije

- a) **Prije početka s radom ispitajte s detektorom metala nalaze li se u području rada sakrivene električni vodovi, plinske i vodovodne cijevi.** *Vanjski metalni dijelovi na stroju mogu provoditi napon ako ste primjerice nehotice oštetili električni vod. To predstavlja ozbiljnu opasnost od električnog udara.*
- b) **Redovito provjeravajte priključni kabel stroja.** *Neka ga u slučaju oštećenja zamijeni ovlaštenu servisera. Redovito provjeravajte produžne kablove i zamijenite ih ako su oštećeni. Ne dodirujte oštećeni mrežni odn. produžni kabel. Izvucite mrežni utikač iz utičnice. Oštećeni priključni i produžni kabeli predstavljaju opasnost od električnog udara.*
- c) **Stoga pri češćoj obradi provodivih materijala odnesite zaprljane strojeve u redovitim razmacima na provjeru u Hiltijev servis.** *Prašina provodivih materijala, koja se nakuplja na površini stroja, ili tekućine mogu pod nepovoljnim uvjetima dovesti do električnog udara.*
- d) **Nikada ne pokrećite stroj bez isporučenog PRCD (za GB-verziju nikada bez rastavnog transformatora).** *PRCD provjerite prije svake uporabe.*
- e) **Prije uključivanja zaštitne nadstrujne sklopke (ZS) uvjerite se da je stroj isključen (odnosno uklonite blokadu sklopke za uključivanja stroja).** *Prije svake uporabe kontrolirajte ZS (čitajte poglavlje 7.1)!*

5.2.4 Radno mjesto

- a) **Pobrinite se za dobru rasvjetu na području rada.**
- b) **Pobrinite se za dobro prozračivanje radnoga mjesta.** *Loše prozračena radna mjesta mogu izazvati oštećenja zdravlja zbog opterećenja prašinom.*

5.2.5 Osobna sredstva zaštite

Korisnik, i osobe koje se zadržavaju u blizini, moraju uvijek, za vrijeme rada stroja, nositi zaštitne naočale, zaštitnu kacigu, zaštitu za uši, zaštitne rukavice i zaštitnu obuću.



5.2.6 Zaštitni uređaji

Stroj nikad ne rabite bez zaštitnih uređaja.

- **Ne radite strojem bez montirane glave za ispiranje/usisavanje.**

- Kod horizontalnog bušenja morate izvršiti dopunsko, mehaničko osiguranje stalka bušilice s vakuumskim pričvršćenjem.
- Bušenja sa stalka, usmjerena prema gore, smiju se raditi samo s učvršćenjem sidrima ili brzozateznim podupiračem.
- Za mokra bušenja iznad glave obavezna je primjena sustava za sakupljanje vode s usisavanjem vode.

6. Prije stavljanja u pogon

Čitajte i pridržavajte se naputaka za siguran rad iz ove Upute za uporabu.

-OPREZ- Isključite stroj iz električne mreže.



Kod upotrebe produžnih kabela: smiju se rabiti samo oni produžni kabeli koji su dopušteni za to područje uporabe i imaju dovoljan poprečni presjek. U suprotnom može doći do gubitka snage i pregrijavanja kabela. Promijenite oštećene produžne kabele.

Preporučeni min. poprečni presjeci i maks. duljine kabela:

Mrežni napon	Poprečni presjek vodiča			
	1,5 mm ²	2,0 mm ²	2,5 mm ²	3,5 mm ²
100 V		20 m		40 m
110 V	20 m		40 m	
220–230 V	50 m		80 m	

OPREZ	
 	<ul style="list-style-type: none"> ■ Stroj, dijamanтна kruna i stalak bušilice su teški. ■ Postoji opasnost od prignječivanja dijelova tijela. ■ Upotrijebite zaštitnu kacigu, zaštitne rukavice i zaštitne cipele.

6.1 Bočni rukohvat

6.1.1 Montiranje bočnog rukohvata

1. Bočni rukohvat čvrsto zavrните na stroj.

6.1.2 Premještanje bočnog rukohvata


1. Odvrnite čep s navojem sa željenog mjesta pričvršćenja bočnog rukohvata (npr. za ljevake - dešnjake). Kao alat možete upotrijebiti ručicu na kraju bočnog rukohvata. Odvrnite je i upotrijebite kao odvijač.
2. Čvrsto zavrните bočni rukohvat u željenom položaju na stroj.
3. Otvoreni uvrт s navojem zatvorite čepom s navojem.

6.1.3 Premještanje glave za usisavanje/ispiranje (uključujući bočni rukohvat)

1. Istisnite van blokadu glave za ispiranje iz pukotine između steznog prstena i glave za ispiranje/usisavanje.
2. Otpustite stezni prsten između prihvata alata i bočnog rukohvata.
3. Pomaknite bočni rukohvat u željeni položaj (pomaci po 15°).
4. Zavrčite stezni prsten sve dok se ozubljenje i blokada glave za ispiranje ne zabrave.

6.2 Ulaganje dijamantne krune

-OPREZ-
rabite samo originalne Hilti-jeve bušaće krune i pribor!

OPREZ	
	<ul style="list-style-type: none"> Alat može postati vruć tijekom rada ili oštrenja. Možete opeći ruke. Na oštricama (segmentima) možete se ozlijediti. Kod promjene alata nosite zaštitne rukavice.





- Otvorite prihvat alata, okretanjem u smjeru suprotnom kretanju kazaljke na satu (pogled srijeda na prihvat alata).
- U prihvat alata uložite dijamantnu bušaću krunu.
- Utisnite dijamantnu bušaću krunu u prihvat alata i okrećite dok se ne zavravi.
- Zatvorite prihvat alata, okretanjem u smjeru kretanja kazaljke na satu (pogled srijeda na prihvat alata).
- Provjerite siguran dosjed dijamantne krune pokušajem izvlačenja iz prihvata alata.

6.3 Odabir broja okretaja (položaji preklopnika brzina 1-2-3)




-OPREZ-

Ne mijenjajte položaj preklopnika brzina za vrijeme dok stroj radi. Pričekajte dok se osovina prestane okretati.

Bušenje s ruke:

	Ø		
	mm	Inch	
	40 - 62	1 5/8" - 2 1/2"	II III 278663
	12 - 37	1/2" - 1 1/2"	
	122 - 162	4 3/4" - 6 1/2"	I II III
	67 - 112	2 5/8" - 4 1/4"	
	12 - 62	1/2" - 2 1/2"	

Bušenje sa stalka:

	Ø		
	mm	Inch	
	57 - 152	2 1/4" - 6"	I II III 278755
	28 - 52	1 1/8" - 2"	
	12 - 25	1/2" - 1"	

- Odaberite položaj preklopnika brzine prema tablici na stroju.

- Istodobno okrećite dijamantnu bušaću krunu i preklopnik brzina u željeni položaj.

6.4 Suho bušenje

6.4.1 Prikjučivanje uređaja za usisavanje

- Odvrnite poklopac glave za ispiranje/usisavanje.
- Uložite usisno crijevo u priključak za usisavanje.
- Zatvorite ventil za vodu u bočnom rukohvatu.

6.5 Mokro bušenje s ruke

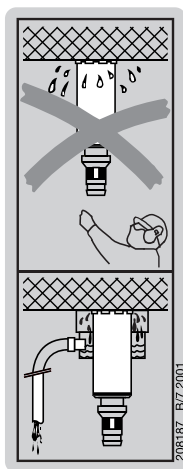
6.5.1 Instaliranje dovoda vode

- Zatvorite ventil za vodu u bočnom rukohvatu.
- Zatvorite poklopac na priključku za usisavanje prašine.
- Priključite crijevo za dovod vode (spojnica crijeva za vodu).

6.6 Mokro bušenje s ruke uz sustav za sakupljanje vode

6.6.1 Montiranje sustava za skupljanje vode

Uporabom sustava za sakupljanje vode, vodu možete ciljano odvoditi i tako izbjeći jako onečišćenje okoliša. Najbolji rezultat postiže se kombinirano s usisivačem za mokro usisavanje.



Kod radova na stropovima izričito je propisana kombinirana uporaba sustava za sakupljanje vode i usisivača za mokro usisavanje. Postavite bočni rukohvat i glavu za ispiranje/usisavanje u položaj koji ne će ometati montažu sustava za sakupljanje vode. Prsten za centriranje i brtva moraju biti prilagođeni promjeru dijamantne krune.

- Sustav za sakupljanje vode objesite odozdo na stroju na dva prihvatna svornjaka.
- Zakrenite sustav za skupljanje vode prema naprijed.
- Blokirajte sustav za sakupljanje vode okretanjem gumba.
- Na sustav za sakupljanje vode srijeda priključite usisivač za mokro usisavanje. Alternativno, pustite da voda otječe putem priključenog crijeva (nije dopušteno za bušenje iznad glave).

6.6.2 Namještanje graničnika dubine bušenja

1. Graničnik dubine bušenja namjestite na željenu dubinu.
2. Fiksirajte graničnik dubine bušenja steznim vijkom.

6.7 Bušenje sa stalka

6.7.1 Stalak za bušenje pričvrstite sidrom -UPOZORENJE-

Koristite sidro primjereno za postojeću podlogu te poštujujte upute za montažu proizvođača sidra.

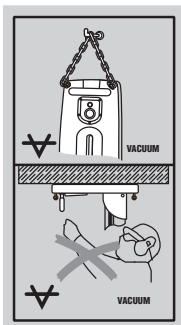
-NAPOMENA-

Hilti metalna razdvojna sidra, M12, obično služe za pričvršćenja dijamantne opreme u napuknutom betonu. Ipak pod određenim uvjetima može biti potrebno alternativno pričvršćenje. Ukoliko imate pitanja vezano za sigurno pričvršćenje, molimo obratite se Hiltijevoj tehničkoj službi.

1. Postavite sidro primjereno za odgovarajuću podlogu udaljeno 200 mm (idealno) od središta bušotine.
2. Zategnite brzostezni zatezač u sidro.
3. Postavite stalak za bušenje iznad brzosteznog zatezača te ga usmjerite pomoću indikatora središta bušotine.
4. Zategnite maticu na vreteno, a da je čvrsto ne zategnete.
5. Nivelirajte ploču pomoću četiri vijka za niveliranje. Uvjerite se da vijci za niveliranje čvrsto nalježu na podlogu. Libela na osnovnoj ploči vam pritom služi kao pomoć za podešavanje.
6. Blokirate vijke za niveliranje s kontra-maticama.
7. Zategnite maticu viličastim ključem.
8. Uvjerite se u sigurno pričvršćenje stalka za bušenje.

6.7.2 Pričvršćenje stalka bušilice vakuumom

U ručici temeljne ploče ugrađen je ventil za upuštanje zraka.



Bušenje iznad glave nije dopušteno ako je stalak bušilice pričvršćen samo vakuumom!

1. Odrvnite vijke za niveliranje tako da strše 5 mm ispod temeljne ploče.
2. Spojite priključak za vakuum na temeljnoj ploči s vakuum crpkom.
3. Uključite vakuum crpku i otklopite indikator sredine rupe. Pozicionirajte temeljnu ploču u željeni položaj uz pritiskanje ventila za upuštanje zraka i promatranja indikatora sredine rupe. Kad je temeljna ploča

dospjela u željeni položaj pritisnite je na podlogu i prekinite pritiskanje ventila za upuštanje zraka. Prije i za vrijeme bušenja morate neprekidno paziti da je kazaljka manometra u zelenom području.

4. Temeljnu ploču nivelirajte s četiri vijka za niveliranje. Kao pomoć pri tome služi u nju ugrađena libela.
5. Blokirate vijke za niveliranje protumaticama.
6. Pri horizontalnom bušenju stalak bušilice pričvrstite dopunski (npr. lancem, pričvršćenim sidrom).
7. Uvjerite se da je stalak bušilice sigurno pričvršćen.

6.7.3 Pričvršćenje stalka bušilice brzozateznim podupiračem (npr. između u poda i stropa)

1. Izvucite indikator sredine rupe i pomoću njega poravnajte stalak bušilice sa sredinom rupe koja će se bušiti.
2. Brzozatezni podupirač oprezno postavite na unutrašnji oval temeljne ploče (ne na indikator niveliranja i manometar).
3. Brzozateznim podupiračem lagano fiksirajte temeljnu ploču.
4. Temeljnu ploču nivelirajte pomoću četiri vijka za niveliranje. Kao pomoć pri tome služi u nju ugrađena libela.
5. Vijke za niveliranje blokirate protumaticama.
6. Dobro pritegnite brzozatezni podupirač.
7. Uvjerite se da je stalak bušilice sigurno pričvršćen.

6.8 Sustav za sakupljanje vode namijenjen bušenju sa stalka

Uporabom sustava za sakupljanje vode, vodu možete ciljano odvoditi i tako spriječiti jako onečišćenje okoliša. Najbolji rezultat postiže se kombiniranom uporabom s usisivačem za mokro usisavanje.

Pri bušenju stropova obvezna je kombinirana uporaba sustava za sakupljanje vode i usisivača za mokro usisavanje. Stalak bušilice mora biti postavljen pod 90° prema radnoj površini.

Brтва mora biti podešena prema promjeru dijamantne bušače krune.

1. Dolje, na stalku bušilice, oslobodite polugu za namještanje tako da se utorski klizači odbrave.
2. Okvir postavite koso.
3. Pričvrstite držač sustava za sakupljanje vode.
4. Vratite okvir u vertikalni položaj.
5. Pomoću poluge za namještanje potpuno blokirate utorske klizače i ponovno fiksirajte okvir.
6. Pridignite držač i ispod njega, do graničnika gurnite lonac za prihvatanje vode.
7. Na lonac za prihvatanje vode priključite usisač za mokro usisavanje ili spojite crijevo, preko kojeg može otjecati voda.

6.9 Fiksiranje stroja na stalak bušilice -OPREZ-

Ručica za deblokadu na stalku bušilice mora biti otvorena i pokretni nosač stroja mora biti u najvišem položaju.

Mehanizam za regulaciju posmaka bušenja mora biti blokiran (blokada lancem).

1. Objesite ploču sučelja stroja na dva svornjaka na stal-ku bušilice. **(6.9.1)**
2. Sa zamahom zakrećite stroj naspram stalka bušilice sve dok čujno uskoči. **(6.9.2)**
3. Kontrolirajte položaj poluge za deblokadu kako biste bili sigurni da je stroj ispravno fiksiran u stalku. **(6.9.3)**
4. Mehanizam za blokadu uključno/isključne sklopke uložite u rukohvat. Pomoću tog mehanizma uključno/isključna sklopka može se trajno držati u položaju (ON) (uključena).
5. Zatvorite ventil za vodu u bočnom rukohvatu.
6. Priključite dovod vode.

6.10 Montiranje poluge za pomicanje nosača stroja

1. Postavite polugu za pomicanje nosača stroja na osovinu.
2. Zavrnite polugu za pomicanje nosača stroja pomoću gumba s navojem.

Moguće je obostrano pričvršćenje poluge za pomicanje nosača stroja na stalak bušilice.

6.11 Namještanje kuta bušenja na stalku bušilice

(Podjela 7,5°; maksimalni namjestivi kut 45°).

1. Na stalku bušilice, desno dolje, oslobodite polugu za namještanje tako da se utorski klizači odbrave.
2. Postavite stup u željeni položaj.
3. Zabravite utorske klizače.
4. Pokrećite polugu za namještanje sve dok utorski klizači nisu potpuno zabravljeni i okvir opet fiksiran.
5. Postavite poluge za namještanje u vertikalni položaj tako da ih pritisnete prema unutra i okrenete u željeni položaj.

6.12 Skidanje stroja sa stalka bušilice

-OPREZ-

Isključite stroj iz električne mreže.

Mehanizam za regulaciju posmaka bušenja mora biti blokiran (blokada lancem).

1. U bočnom rukohvatu zatvorite ventil za vodu.
2. Prekinite dovod vode.
3. Iz rukohvata uklonite mehanizam za blokadu sklopke.
4. Stroj držite jednom rukom za rukohvat i otvorite polugu ručke za deblokadu na stalku bušilice.
5. Zakrenite stroj dalje od stalka bušilice.

7. Posluživanje

7.1 Priklučenje stroja na električnu mrežu


Napon na označnoj pločici mora biti istovjetan naponu električne mreže.



1. Kontrolirajte je li stroj isključen odnosno uklonite blokadu uključno/isključne sklopke.
2. Umetnite mrežni utikač u utičnicu.
3. Na zaštitnoj nadstrujnoj sklopki (ZS) pritisnite tipku "ON" (uključeno). (Žaruljica mora svijetliti).
4. Na zaštitnoj nadstrujnoj sklopki (ZS) pritisnite tipku "TEST". (Žaruljica se mora ugasi).

-OPASNOST-

Ukoliko se indikator ne ugasi, sa strojem se ne smije dalje raditi. Popravke stroja smije vršiti samo kvalificirano osoblje s originalnim rezervnim dijelovima.

5. Na zaštitnoj nadstrujnoj sklopki (ZS) pritisnite tipku "ON" (uključeno). (Žaruljica mora svijetliti).

OPREZ	
	<ul style="list-style-type: none">■ Stroj i postupak bušenja uzrokuju buku.■ Prejaka buka može oštetiti sluh.■ Rabite zaštitu sluha.

OPREZ	
 	<ul style="list-style-type: none">■ Operacijom bušenja mogu nastati opasne krhotine.■ Krhotine materijala mogu povrijediti tijelo i oči.■ Rabite zaštitu za oči i zaštitnu kacigu.

7.2 Suho bušenje

7.2.1 Montiranje pomoćnog sredstva za nabušivanje

Uz svaki promjer bušače krune pripada drugačije pomoćno sredstvo za nabušivanje.

1. Pomoćno sredstvo za nabušivanje stavite sprijeda u dijamantnu bušaču krunu.

7.2.2 Usisivač s utičnicom za priklučivanje električnih alatnih strojeva

Nakon uključivanja električnog alatnog stroja usisivač se pokreće automatski. Isključenjem električnog alata, nakon kratke vremenske zadržke, isključuje se i usisivač.

Uključivanje

1. Pritisnite uključno/isključnu sklopku na stroju.
2. Bušite uz pomoćno sredstvo za nabušivanje sve dok se segmenti ne urežu u podlogu.
3. Isključite stroj.
4. Uklonite pomoćno sredstvo za nabušivanje i nastavite bušenje.

Isključivanje

1. Isključite stroj.
2. Uklonite izbušenu jezgru, ako je potrebno.

7.2.3 Usisivač bez utičnice za priključivanje električnih alatah strojeva

Uključivanje

1. Pokrenite usisivač.
2. Na stroju pritisnite uključno/isključnu sklopku.

Isključivanje

1. Isključite stroj.
2. Isključite usisivač s kratkom vremenskom zadržskom, kako bi se usisala zaostala prašina.

7.3 Mokro bušenje s ruke

Uključivanje

1. Na bočnom rukohvatu polagano otvarajte ventil za vodu dok ne protječe željena količina vode. Protok vode možete pratiti pomoću indikatora protoka vode na rukohvatu.
2. Pritisnite uključno/isključnu sklopku.
3. Pri nabušivanju postavite stroj pod malim kutom prema podlozi. Nabušivanje se time olakšava.
4. Stroj nakon toga postavite pod 90° prema podlozi i nastavite bušenje.

Isključivanje

1. Isključite stroj.
2. Na bočnom rukohvatu zatvorite ventil za vodu.

7.4 Mokro bušenje s ruke sa sustavom za sakupljanje vode

Nitni križ s prednje strane sustava za sakupljanje vode olakšava točno bušenje.

Uključivanje

1. Uključite usisavanje vode ako postoji.
2. Polagano otvarajte ventil za vodu na bočnom rukohvatu dok ne protječe željena količina vode. Protok vode možete pratiti pomoću indikatora protoka vode na rukohvatu.
3. Pritisnite uključno/isključnu sklopku.
4. Pri nabušivanju postavite stroj pod malim kutom prema podlozi. Nabušivanje se time olakšava.
5. Stroj nakon toga postavite pod 90° prema podlozi i nastavite bušenje. Isključivanje

Isključivanje

1. Isključite stroj.
-UPOZORENJE-
kod bušenja iznad glave: eventualno zaostala voda u bušačkoj kruni ne smije curiti preko stroja.
2. Na bočnom rukohvatu zatvorite ventil za vodu.
3. Isključite usisivač za mokro usisavanje, ako postoji.
4. Ako je potrebno uklonite izbušenu jezgru.

7.5 Mokro bušenje sa stalka

Uključivanje

1. Uključite usisivač za mokro usisavanje ako postoji.

2. Polagano otvarajte ventil za vodu na bočnom rukohvatu dok ne protječe željena količina vode. Protok vode možete pratiti pomoću indikatora protoka vode na rukohvatu.
3. Pomoću blokade uključno/isključne sklopke uključite stroj u trajni pogon.
4. Odbravite blokadu lanca.
5. Okretanjem poluge za pomicanje nosača stroja dovedite dijamanatnu bušaču krunu u dodir s radnom površinom.
6. Na početku bušenja lagano pritisnite dijamanatnu bušaču krunu sve dok se nije centrirala. Nakon toga povećajte tlak.
7. Tijekom bušenja pratite indikator preopterećenja. Ako svijetli, oslabite pritisak na krunu.

Isključivanje

1. Zatvorite regulaciju vode na bočnom rukohvatu.
2. Iz rupe izvucite dijamanatnu bušaču krunu.
3. Zabravite blokadu lanca.
4. Isključite stroj.
5. Isključite usisivač za mokro usisavanje ako postoji.
6. Ako je potrebno uklonite izbušenu jezgru.
-UPOZORENJE-
kod bušenja iznad glave: eventualno zaostala voda u bušačkoj kruni ne smije curiti preko stroja.
7. Kako biste osigurali stabilnost stalka bušilice spustite bušaču krunu do temeljne ploče.

7.6 Radni koraci kod zaglavljenja krune za bušenje

U slučaju zaglavljenja krune za bušenje aktivira se klizna spojka, dok korisnik ne isključi stroj. Kruna za bušenje se može odvrnuti slijedećim mjerama:

Otpuštanje krune za bušenje s viličastim ključem

1. Izvucite mrežni utikač iz utičnice.
2. Krunu za bušenje uhvatite blizu usadnika s primjerenim viličastim ključem te otpustite krunu za bušenje okretanjem.
3. Mrežni utikač stroja utaknite u utičnicu.
4. Nastavite s postupkom bušenja.

Otpuštanje krune za bušenje s okretnim križem (samo u načinu rada sa stalkom)

1. Izvucite mrežni utikač iz utičnice.
2. Otpustite krunu za bušenje s okretnim križem iz podloge.
3. Mrežni utikač stroja utaknite u utičnicu.
4. Nastavite s postupkom bušenja.

7.7 Transport i skladištenje:

-NAPOMENA-

- Stroj transportirajte u Hilti kovčegu.
- Prije skladištenja stroja otvorite regulaciju vode. Kod temperatura ispod ledišta naročito pazite na to da u stroju nije ostala voda.

8. Čišćenje i održavanje

Izvucite utikač iz utičnice.

8.1 Čišćenje alata

S vaših alata uklonite čvrsto prionjenu prljavštinu i njihovu površinu štittite od korozije povremenim otiranjem krpom natopljenom uljem. Uvijek održavajte čistoću i laganu podmazanost usadnika.

8.2 Čišćenje stroja

Uvjerite se da utikač nije u utičnici.

-OPREZ-

Alat, te posebice rukohvat održavajte suhim, čistim, bez ulja i masti. Ne upotrebljavajte sredstva za njegu na osnovi silikona.

Vanjski plašt kućišta alata je napravljen od plastike otporne na udarce. Rukohvat je izrađen od elastomera.

Ne koristite alat ukoliko su začepljeni prerezi za ventilaciju! Proreze za ventilaciju oprezno očistite suhom četkom. Spriječite prodiranje stranih tijela u unutrašnjost alata. Vanjsku stranu kućišta alata redovito čistite lagano navlaženom krpom za čišćenje. Za čišćenje ne upotrebljavajte uređaj za prskanje, parni raspršivač ili tekuću vodu! Time se može ugroziti električna sigurnost alata. Prihvata alata i zatezne segmente redovito čistite krpom za čišćenje i mažite Hilti mašću. Iz prihvata alata uklonite prisutne čestice onečišćenja.

Povremeno vadite filter na ulazu vode u bočni rukohvat i sito filtra ispirite tekućom vodom, koja teče u suprotnom smjeru od smjera normalnog protoka vode.

Ako je indikator protoka vode prljav izvadite ga i očistite. Za čišćenje stakla za motrenje ne rabite sredstva za ribanje ili oštre predmete! Time možete umanjiti funkciju indikatora protoka vode.

8.3 Održavanje stroja

Redovito kontrolirajte sve vanjske dijelove stroja jesu li oštećeni i funkcioniraju li besprijekorno svi elementi za posluživanje. Stroj nemojte upotrebljavati ako su dijelovi oštećeni ili elementi za posluživanje ne rade besprijekorno. Stroj odnesite na popravak u Hilti servis.

Popravke električne sekcije stroja smije raditi samo stručni elektrotehničar.

8.4 Čišćenje stalka bušilice

8.4.1 Čišćenje lanca

Kontrolirajte vodilice lanca kako bi bili sigurni da su čiste i bez bušačeg mulja. Lanac mora biti uvijek zaštićen masnim filmom.

8.5 Održavanje stalka bušilice

8.5.1 Podešavanje kretanja

Kretanje mora biti lagano, ali bez zračnosti.

Kretanje se može namjestiti pomoću 4 vijka (2 gore i 2 dolje).

8.5.1.1 Kruće kretanja

1. Otpustite donje vijke.
2. Zategnite gornje vijke koliko je potrebno
3. Zategnite donje vijke do kraja.

8.5.1.2 Labavije kretanje

1. Oslobodite gornje vijke.
2. Zategnite donje vijke do kraja.

8.5.2 Naknadno namještanje napetosti lanca

Kod vodoravnog kretanja lanac se smije samo malo uglobiti kad je pokretni nosač stroja u krajnjim položajima. Napetost lanca može se namještat pomoću dva vijka (simbol lanca na kapi).

● Napetost lanca se povećava okretanjem vijaka u smjeru kretanja kazaljke na satu

● Napetost lanca se smanjuje okretanjem vijaka u smjeru protivnom kretanju kazaljke na satu.

9. Traženje kvara

Kvar	Mogući uzrok	Popravak
Bušilica se ne pokreće.	Prekinuto mrežno napajanje.	Priključiti drugi električni uređaj i ispitati njegovo funkcioniranje.
	Kvar mrežnog kabela ili utikača.	Dati stručnom električaru na ispitivanje i prema potrebi zamijeniti
	Kvar sklopke.	Dati stručnom električaru na ispitivanje i prema potrebi zamijeniti
Motor radi, bušača kruna se ne okreće.	Neispravan prijenosnik.	Bušilicu dati na popravak u Hilti servis
Opada brzina bušenja.	Previsoki tlak/ preveliki protok vode.	Smanjiti protok vode na bočnom rukohvatu.
	Bušača kruna je oštećena.	Ispitati oštećenje bušače krune i prema potrebi zamijeniti.
	Oštećen prijenosnik.	Bušilicu dati na popravak u Hilti servis.
	Bušača kruna je polirana.	Naoštriti bušaću krunu na ploči za oštrenje uz ispiranje vodom.
Motor se isključuje.	Zastoj bušilice	Bušilicu voditi ravno.
	Bušilica je prejako zagrijana; aktivirana je termička zaštita motora.	Odeteretiti bušilicu i višekratnim pritiskanjem sklopke postići istu brzinu okretanja.
	Neispravna elektronika.	Bušilicu dati na popravak u Hilti servis.
	Neispravan ventilator.	Bušilicu dati na popravak u Hilti servis.
Nema protoka vode.	Začepljen filter ili indikator protoka vode.	Izvaditi i isprati filter ili indikator protoka vode.
Voda curi iz kućišta prijenosnika.	Neispravan brtveni prsten vratila/ glave za ispiranje/ usisavanje.	Bušilicu dati na popravak u Hilti servis.
Bušača kruna se ne može umetnuti u prihvat alata.	Usadnik/prihvat alata je zaprljan ili oštećen.	Usadnik/prihvat alata očistiti i prema potrebi promijeniti.
Voda izlazi iz prihvata alata.	Usadnik/prihvat alata je zaprljan.	Očistiti usadnik/prihvat alata.
	Brtva prihvata alata je oštećena.	Kontrolirati brtvu i prema potrebi promijeniti.
Prevelika zračnost u sustavu za bušenje.	Prevelika zračnost vodilica.	Naknadno namjestiti vodilice.
	Napetost lanca je suviše mala.	Jače napeti lanac.
	Zakretni mehanizam je suviše labav.	Zakretni mehanizam fiksirati polugom za namještanje (6.11).

10. Zbrinjavanje otpada



Strojevi tvrtke Hilti su većim dijelom izrađeni od materijala koji se mogu ponovno preraditi. Pretpostavka za to je njihovo stručno razvrstavanje. Tvrtka Hilti je u mnogim državama spremna za preuzimanje svojih starih strojeva na recikliranje. O toj mogućnosti raspitajte se u Hilti servisu ili kod savjetnika za prodaju tvrtke Hilti.

Zbrinjavanje isplake

Puštanje isplake u vodu ili u kanalizaciju je ekološki problematično bez prikladne pripreme. O postojećim se propisima informirajte kod lokalne uprave.

Preporučujemo sljedeću pripremu:

Sakupite isplaku (na pr. pomoću usisivača za mokro usisavanje).

Pustite da se isplaka slegne i čvrsti dio zbrinite na odlagalištu građevnog otpada. (sredstva za koaguliranje mogu ubrzati proces razgradnje)

Prije ispuštanja ostatka lužine (Ph vrijednost > 7) u kanalizaciju neutralizirajte ga dodavanjem kiselih sredstava za neutralizaciju ili razrijeđivanjem s velikom količinom vode.



Samo za EU-države

Električne alate ne odlažite u kućne otpatke!

Prema Europskoj direktivi o starim električnim i električnim strojevima i preuzimanju u nacionalno pravo moraju se istrošeni električni alati sakupljati odvojeno i odvesti u pogon za

11. Jamstvo proizvođača o strojevima

Hilti jamči, da isporučeni stroj nema grešaka u materijalu i proizvodnji. Ovo jamstvo vrijedi uz pretpostavku da se stroj pravilno rabi, koristi, njeguje i čisti u skladu s Hiltijevom uputom o uporabi i da se održava tehnička cjelilina, t.j. da se sa strojem upotrebljavaju samo originalni Hiltijev potrošni materijal, pribor i zamjenski dijelovi.

Ovo jamstvo obuhvaća besplatni popravak ili besplatnu zamjenu pokvarenih dijelova tijekom cjelokupnog životnog vijeka stroja. Dijelovi podložni normalnom trošenju nisu obuhvaćeni ovim jamstvom.

Ostali zahtjevi su isključeni ukoliko ne podliježu obvezujućim nacionalnim propisima. Hilti posebice ne odgovara za neposrednu ili posrednu štetu zbog nedostataka ili posljedičnu štetu zbog nedostataka, gubitke ili troškove povezane s uporabom ili nemogućnosti upo-

rabe stroja u bilo koju svrhu. Izričito su isključena prešutna jamstva za prikladnost uporabe u neku određenu svrhu.

Za popravak ili zamjenu valja stroj ili dotične dijelove odmah nakon utvrđivanja nedostatka poslati nadležnoj Hiltijevoj trgovačkoj organizaciji.

Ovo jamstvo obuhvaća sve jamstvene obveze sa strane Hiltija i zamjenjuje sve prijašnje ili istodobne izjave, pismene ili usmene dogovore u svezi s jamstvom.

12. Deklaracija o suglasju s EU (original)

Oznaka:	Stroj za bušenje dijamentnim krunama
Tip:	DD 130
Godina proizvodnje:	2001

Izjavljujemo, pod isključivom odgovornošću da ovaj proizvod odgovara sljedećim smjernicama i normama: 2006/42/EZ, 2004/108/EZ, EN 61029-1, 2011/65/EU, EN ISO 12100.

**Hilti Corporation, Feldkircherstrasse 100,
FL-9494 Schaan**

Paolo Luccini

Paolo Luccini
Head of BA Quality & Process Management
BA Electric Tools & Accessories
11/2009

Johannes W. Huber

Johannes W. Huber
Senior Vice President
BU Diamond
11/2009

Tehnička dokumentacija kod:

Hilti Entwicklungsgesellschaft mbH
Zulassung Elektrowerkzeuge
Hiltistrasse 6
86916 Kaufering
Deutschland



Hilti Corporation

LI-9494 Schaan

Tel.: +423 / 234 21 11

Fax: +423 / 234 29 65

www.hilti.com

Hilti = registered trademark of Hilti Corp., Schaan

W 2690 | 1212 | 10-Pos. 7 | 1

Printed in Liechtenstein © 2012

Right of technical and programme changes reserved S. E. & O.

372456 / A2



372456