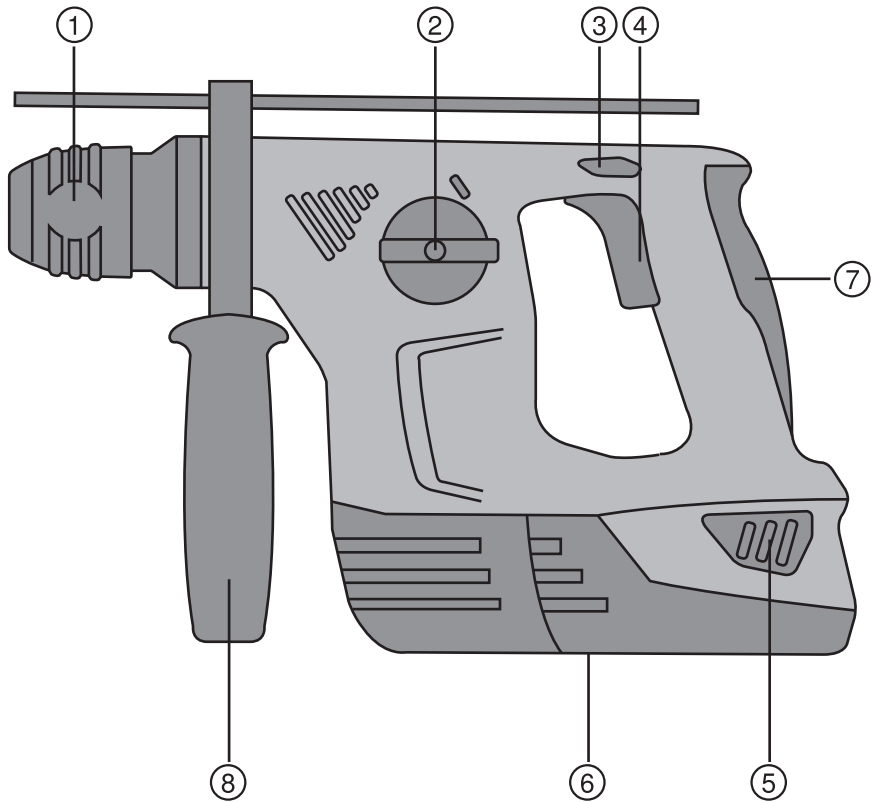


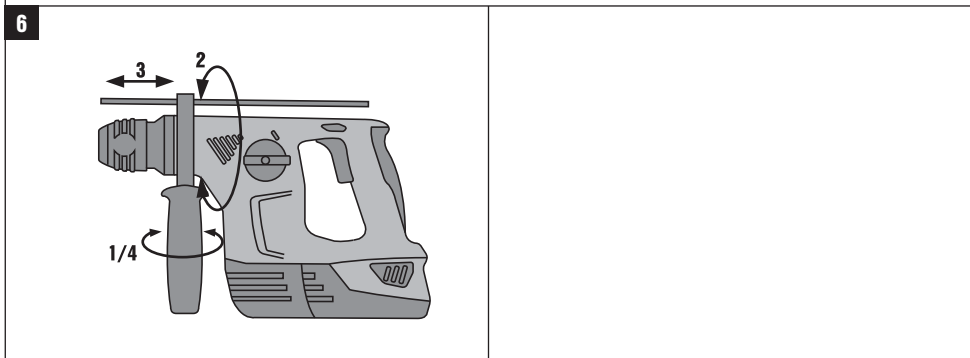
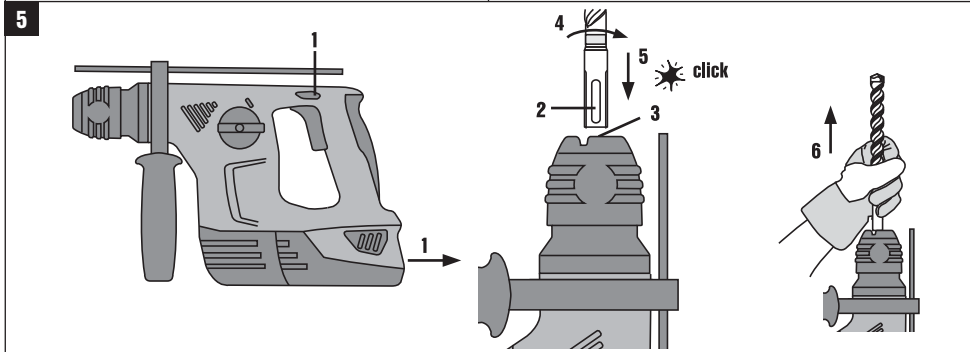
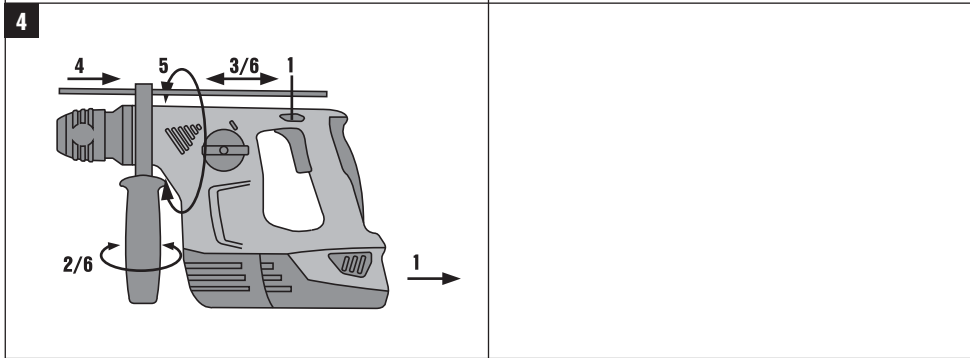
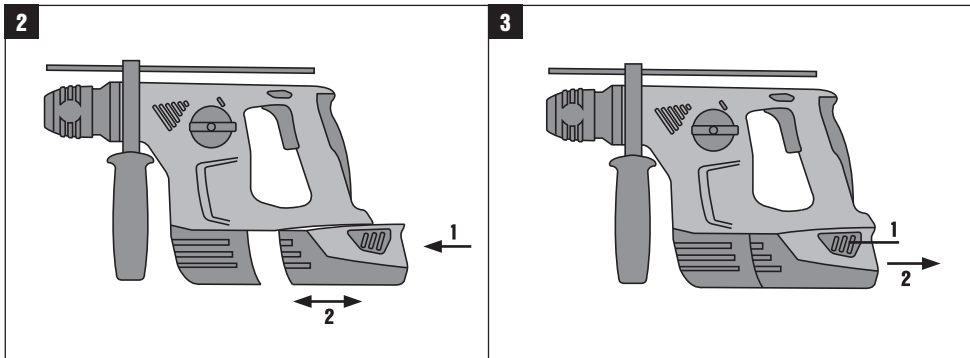
HILTI

TE 4-A22

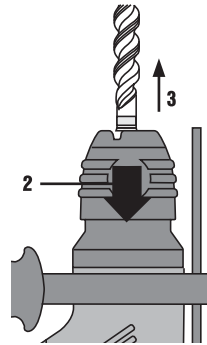
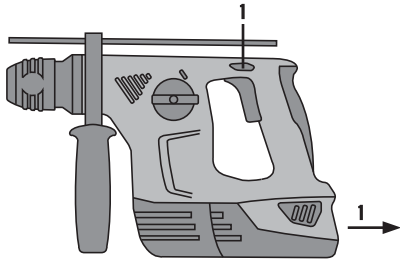
Bedienungsanleitung	de
Operating instructions	en
Használati utasítás	hu
Instrukcja obsługi	pl
Инструкция по эксплуатации	ru
Návod k obsluze	cs
Návod na obsluhu	sk
Upute za uporabu	hr
Navodila za uporabo	sl
Ръководство за обслужване	bg
Instrucțiuni de utilizare	ro
Kullanma Talimatı	tr
دليل الاستعمال	ar
ІНСТРУКЦІЯ З ЕКСПЛУАТАЦІЇ	uk
Пайдалану бойынша басшылық	kk
取扱説明書	ja
사용설명서	ko
操作說明書	zh
操作说明书	cn



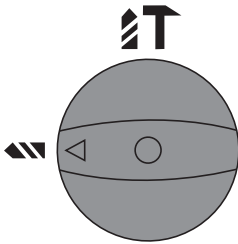




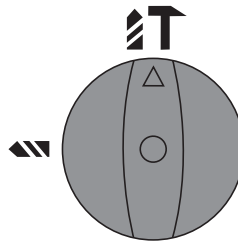
7



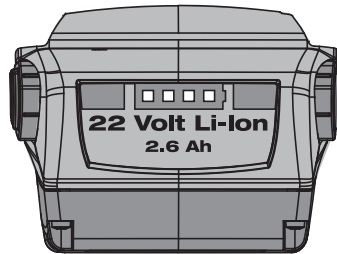
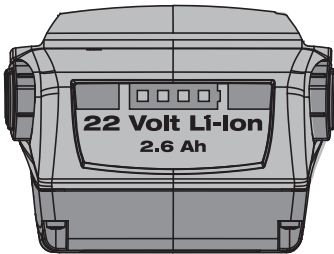
8



9



10



TE 4-A22 충전식 로타리 합마 드릴

처음 이 제품을 사용하기 전에 본 사용설명서를 반드시 읽으십시오.

이 사용설명서는 항상 기기와 함께 보관하십시오.

기기를 다른 사람에게 양도할 때는 사용설명서도 반드시 함께 넘겨주십시오.

목차	쪽
1 일반 정보	226
2 설명	227
3 공구, 액세서리	229
4 기술자료	229
5 안전상의 주의사항	230
6 사용전 준비사항	233
7 작동법	233
8 관리와 유지보수	235
9 고장진단	236
10 폐기	237
11 기기 제조회사 보증	237
12 EG-동일성 표시(오리지널)	238

1 이러한 숫자들은 사용설명서를 보기 위해 펼치면 겹표지에 있는 숫자들로, 해당되는 그림들을 찾기 위해 참고하십시오. 텍스트에 대한 그림은 펼칠 수 있는 겹표지에서 찾을 수 있습니다. 사용설명서를 읽으실 때는 겹표지를 펼쳐 놓으십시오.
본 사용설명서에서 «기기»란 항상 충전식 로타리 합마 드릴 TE 4-A22를 지칭합니다.

기기구성부품, 조작요소 및 표시요소 **1**

- ① 척 아답타
- ② 기능 선택 스위치
- ③ 정회전/역회전 스위치
- ④ 컨트롤 스위치
- ⑤ 배터리 분리 버튼 (2 개)
- ⑥ 배터리
- ⑦ 손잡이
- ⑧ 깊이 게이지가 있는 측면 손잡이

1 일반 정보

1.1 신호단어와 그 의미

위험
이 기호는 직접적인 위험을 표시합니다. 만약 지키지 않으면 심각한 부상을 당하거나 사망으로 이어질 수도 있습니다.

경고
이 기호는 특별히 중요한 안전상의 주의사항을 표시합니다. 만약 지키지 않으면 심각한 부상을 당하거나 사망할 수도 있습니다.

주의
이 기호는 특별히 중요한 안전상의 주의사항을 표시합니다. 만약 지키지 않으면, 심각한 부상 또는 물적 손실을 입을 수 있습니다.

지침
유용한 사용정보 및 적용 지침 참조용

1.2 그림의 설명과 그밖의 지침

경고 표시



일반적인 위험에 대한 경고



위험한 고전압에 대한 경고



부식성 물질에 대한 경고

보호용구 표시



보안경 착용



안전모 착용



귀마개 착용



보호장갑 착용



보호 마스크 착용

기호



사용하기 전에 사용설명서를 읽으십시오



폐기물을 재활용하십시오



함마링 킷아웃



함마 드릴링



V



직류



무부하 회전속도



분당 회전수



직경



정/역회전

제품의 일련번호

제품명은 형식 라벨에, 그리고 제품의 일련 번호는 모터 하우징의 측면에 적혀 있습니다. 이 자료를 귀하의 사용설명서에 기록해 놓은 다음, 해당 지사 또는 서비스 부서에 문의할 때, 사용설명서에 표기해 두신 공구명과 일련 번호를 사용해 주십시오.

모델: _____

세대: 01 _____

일련번호: _____

2 설명

2.1 규정에 맞게 사용

TE 4-A22는 배터리 충전식 소형 로타리 함마 드릴이며, 나사의 설치 및 제거, 스틸, 목재 및 조적벽돌에 드릴링할 경우 콘크리트 및 조적벽돌에 함마 드릴링에 이용됩니다. Hilti가 권장하는 충전기 및 배터리 팩만을 사용하십시오. 기기는 건조한 환경에서만 조작할 수 있습니다. 화재 혹은 폭발의 위험이 있는 곳에서는 기기를 사용하지 마십시오. 건강에 해로운 물질 (예, 석면)에서 작업해서는 안됩니다. 기기는 전문가용으로 규정되어 있으며, 허가받은, 자격이 있는 작업자에 의해서만 조작, 정비 그리고 수리되어야 합니다. 이 기술자는 발생할 수 있는 위험에 대해 특별 교육을 받은 상태여야 합니다. 교육을 받지 않은 사람이 기기를 부적절하게 취급하거나 규정에 맞지 않게 사용할 경우에는, 기기와 그 관련기기에 의해 부상을 당할 위험이 있습니다. 작업장은 공사장, 정비공장, 수리, 개조 그리고 신축현장일 수 있습니다. 기기를 변조하거나 개조해서는 절대로 안됩니다. 배터리를 명시되지 않은 다른 기기의 에너지 공급원으로서 사용하지 마십시오. 부상의 위험을 방지하기 위해, Hilti 순정품 액세서리와 공구만을 사용하십시오. 사용설명서에 있는 작동, 관리 그리고 수리에 대한 정보에 유의하십시오. 국가에서 규정한 작업시 안전 유의사항에 주의하십시오.

2.2 척 아답타

TE-C CLICK 척 아답타

2.3 스위치

부드럽게 천공할 수 있도록 제어가능한 컨트롤 스위치
기능 선택 스위치
정회전/역회전 스위치

2.4 손잡이

깊이 게이지가 있는 조절식 측면 손잡이
손잡이

2.5 보호장비

기계식 슬립 클러치
과부하 방지 전자장치

2.6 기기 전자장치 추가 기능

기기에는 과부하 방지 전자 장치가 설치되어 있습니다. 과부하 시 기기 전원이 자동으로 꺼집니다. 컨트롤 스위치에서 손을 떼었다가 다시 누르면 기기가 즉시 다시 작동합니다.
또한 기기의 수명을 늘리기 위해 전자장치 온도가 감시됩니다. 컨트롤 스위치를 완전히 눌러도 전자장치 과열 시에 스피들이 회전하지 않습니다. 온도가 다시 허용 범위 이내로 내려가면 기기를 다시 사용할 수 있습니다.

2.7 운할

그리스 영구윤활 방식

2.8 표준 공급 사양

- 1 기기
- 1 깊이 게이지가 있는 측면 손잡이
- 1 사용설명서
- 1 Hilti 공구 박스 (선택사양)
- 1 청소용 천 (선택사양)
- 1 그리스 (선택사양)

2.9 기기 작동을 위해 추가로 필요한 것

배터리 패키지 B 22/3.3 Li-Ion 또는 B 22/1.6 Li-Ion 또는 B 22/2.6 Li-Ion. 충전기 C 4/36-90, C 4/36-350, C 4/36-ACS, C 4/36-ACS TPS 또는 C 4/36.

지침
B22/1.6Ah 배터리를 사용하면 기기 출력이 감소합니다.

2.10 Li-Ion 배터리의 충전상태

LED 상시 점등	LED 점멸	충전상태 C
LED 1, 2, 3, 4	-	$C \geq 75 \%$
LED 1, 2, 3	-	$50 \% \leq C < 75 \%$
LED 1, 2	-	$25 \% \leq C < 50 \%$
LED 1	-	$10 \% \leq C < 25 \%$
-	LED 1	$C < 10 \%$

지침
작업을 하는 동안 그리고 작업을 끝낸 바로 직후에는 충전상태를 확인하는 것이 불가능합니다. 배터리 충전상태 표시 LED가 점멸할 경우 9장 고장진단의 지침에 유의하십시오.

3 공구, 액세서리

명칭	제품 설명
함마 드릴	∅ 5...16 mm
세트 공구	C 드릴 생크식
신속 교환식 척, 목재와 금속 드릴용	스트레이트 생크식, 6각
스프록킷식 드릴 척	스트레이트 생크식, 6각
목재 드릴	∅ 3...20 mm
목재 드릴 (나사송곳)	∅ 최대 14 mm
금속 드릴 (강철에)	∅ 3...10 mm

명칭	표시
Li-Ion 배터리용 충전기	C 4/36
Li-Ion 배터리용 충전기	C 4/36-ACS
Li-Ion 배터리용 충전기	C 4/36-ACS TPS
Li-Ion 배터리용 충전기	C 4/36-90
Li-Ion 배터리용 충전기	C 4/36-350
Li-Ion 배터리 팩	B 22/3.3 Li-Ion
Li-Ion 배터리	B 22/2.6 Li-Ion
배터리 팩	B 22/1.6 Li-Ion

4 기술자료

기술적인 사양은 사전 통고없이 변경될 수 있음!

기기	TE 4-A22
정격 전압 (직류전압)	21.6 V
EPTA-Procedure 01/2003에 따른 무게	3.3 kg
크기(L x W x H)	324 mm X 94 mm X 201 mm
함마링 컷아웃 회전속도	1,050/min
함마 드릴링 시 회전속도	945/min
함마 드릴링 모드에서 공회전 속도	1,090/min
EPTA-Procedure 05/2009에 따른 1회 타격 에너지	2.0 J

지침

이 지침에 제시된 진동 수준은 EN 60745에 따른, 표준화된 측정방법에 따라 측정된 것이며, 전동공구 상호 간 비교에 사용될 수 있습니다. 진동 수준은 진동 부하의 사전 예측용으로도 유용하게 사용할 수 있도록 설계되어 있습니다. 제시된 진동 수준은 주로 전동공구의 사용 시 진동을 나타냅니다. 하지만 전동공구를 다른 용도로 사용하거나, 다른 공구 비트를 사용하거나 유지보수를 충분히 하지 않은 상태에서는 진동 수준에 편차가 있을 수 있습니다. 이 경우, 전 작업시간에 걸쳐 진동 부하가 현저하게 상승할 수 있습니다. 진동 부하를 정확하게 평가하기 위하여, 기기가 스위치 OFF되어 있거나 또는 작동 중이지만 실제로는 사용하지 않는 시간도 고려해야 합니다. 이 경우, 전 작업시간에 걸쳐 진동 부하를 현저하게 감소할 수 있습니다. 사용자를 보호하기 위해 진동이 작용하기 전에 예를 들면 다음과 같이 추가적인 안전 조치를 취하십시오. 전동공구와 공구 비트의 유지보수, 손을 따뜻하게 유지, 작업순서 정하기

소음과 진동에 대한 정보 (EN 60745-2-6에 따라 측정):

소음 측정 A 기준에 의한 소음 수준	99 dB (A)
소음 측정 A 기준에 의한 음압 수준	88 dB (A)
명시된 소음수준에 대한 허용공차	3 dB (A)

3축 진동값 (진동-벡터 합)	EN 60745-2-6에 따라 측정
콘크리트에 함마 드릴링, a _{h,D}	11 m/s ²
금속에 드릴링, a _{h,D}	5.5 m/s ²
3축 진동값에 대한 허용공차 (K)	1.5 m/s ²

기기/사용정보

척 아답타	TE-C CLICK
-------	------------

지침

B22/1.6Ah 배터리를 사용하면 기기 출력이 감소합니다.


배터리	B 22/3.3 Li-Ion	B 22/2.6 Li-Ion	B 22/1.6 Li-Ion
정격 전압	21.6 V	21.6 V	21.6 V
용량	3.3 Ah	2.6 Ah	1.6 Ah
에너지량	71.28 Wh	56.16 Wh	34.56 Wh
무게	0.78 kg	0.78 kg	0.48 kg
셀 종류	Li-Ion	Li-Ion	Li-Ion
온도 감지기	있음	있음	있음
과방전 방지	있음	있음	있음

5 안전상의 주의사항

지침

5.1장의 안전상의 주의사항에는 사용설명서에 실린 사용 가능한 기준에 따라 작동시켜야 하는 전동공구에 대한 일반적인 안전지침이 포함되어 있습니다. 주의사항에는 이 기기와 관련이 없는 내용이 포함되어 있을 수 있습니다.

5.1 전동공구에 대한 일반적인 안전상의 주의사항

- a)  경고
모든 안전상의 주의사항과 지침을 읽으십시오. 안전상의 주의사항과 지침을 준수하지 않을 경우, 화재 위험이 있으며 감전 그리고/ 또는 중상을 입을 수 있습니다. 앞으로 모든 안전상 주의사항과 지침을 보관하십시오. 안전상 주의사항에서 사용되는 "전동 공구"라는 개념은 전원에 연결하여 사용하는 전동 공구(전원 케이블 있음)와 배터리를 사용하는 전동 공구(전원 케이블 없음)를 의미합니다.

5.1.1 작업장 안전수칙

- a) 작업장을 항상 깨끗이 하고 조명이 잘 들도록 하십시오. 어수선한 작업환경 또는 어두운 작업장은 사고를 초래할 수 있습니다.
- b) 인화성 액체, 가스 또는 먼지가 있어 폭발 위험이 있는 환경에서는 전동공구를 사용하지 마십시오. 전동공구는 먼지나 증기를 접화시킬 수 있는 스파크를 일으킵니다.
- c) 전동공구를 사용할 때, 어린이들이나 다른 사람들이 작업장에 접근하지 못하도록 하십시오. 다른 사람들이 방해하면 기기에 대한 통제를 하기 어렵습니다.

5.1.2 전기에 관한 안전수칙

- a) 전동공구의 플러그가 소켓에 잘 맞아야 합니다. 플러그를 절대 변형시켜서는 안됩니다. 접지된 전동공구와 함께 아답타 플러그를 사용하지 마십시오. 변형되지 않은 플러그와 적합한 소켓을 사용하면 감전의 위험을 줄일 수 있습니다.
- b) 파이프, 히터, 전기레인지, 냉장고와 같은 접지 표면에 신체 접촉을 피하십시오. 신체에 닿을 경우 감전될 위험이 높습니다.
- c) 전동공구가 비에 맞지 않도록 하고 습한 장소에 두지 마십시오. 전동공구에 물이 들어가면 감전될 위험이 높습니다.
- d) 케이블만을 잡고 전동공구를 운반하거나 걸어 놓아서는 안되며, 소켓에서 전원 플러그를 빼낼 때 케이블만을 잡은 채로 빼내지 마십시오. 전원 케이블이 열, 오일, 날카로운 모서리 또는 기기의 가동부위에 접촉하지 않도록 주의하십시오. 손상되거나 영긴 전원 케이블은 감전 위험을 높입니다.
- e) 실외에서 전동공구를 이용하여 작업할 때, 실외용으로 승인된 연장 케이블만을 사용하십시오. 실외용 연장 케이블을 사용하면 감전의 위험을 줄여줍니다.
- f) 전동공구를 습한 환경에서 부득이하게 사용해야 할 경우, 누전 차단기를 사용하십시오. 누전 차단기를 사용하면 감전 위험을 줄일 수 있습니다.

5.1.3 사용자 안전수칙

- a) 신중하게 작업하십시오. 작업에 정신을 집중하고 전동공구를 사용할 때 경솔하게 행동하지 마십시오. 피로한 상태 또는 약물 복용 및 음주 후에는 전동공구를 사용하지 마십시오. 전동공구 사용 시

잠시라도 주의를 소홀히 할 경우 중상을 입을 수 있습니다.

- b) 안전 장비를 갖추고 보안경을 착용하십시오.
전동공구의 종류와 사용에 따라, 먼지 보호 마스크, 미끄럼 방지용 안전 신발, 안전모 또는 귀마개 등과 같은 안전한 보호장비를 착용하면 부상의 위험을 줄일 수 있습니다.
- c) 실수로 기기가 작동하지 않도록 주의하십시오.
전동공구를 전원 그리고/ 또는 배터리에 연결하기 전, 보관 또는 운반 전에 전동공구가 스위치 OFF 상태인지 확인하십시오. 전동공구 운반 시 스위치에 손가락을 대거나 스위치가 켜진 상태에서 전원을 연결하면 사고를 유발할 수 있습니다.
- d) 전동공구의 스위치를 켜기 전, 조정공구 또는 렌치를 제거하십시오. 기기 회전부에 남아있는 공구나 렌치로 인해 부상을 입을 수 있습니다.
- e) 작업시 비정상적인 자세는 피하십시오. 안전한 작업자세가 되도록 하고, 항상 균형을 유지하십시오. 이렇게 하여 예기치 않은 상황에서도 전동공구를 잘 제어할 수 있습니다.
- f) 적합한 작업복을 착용하십시오. 헐렁한 복장이나 장식품을 착용하지 마십시오. 작동하는 기기 가동 부위에 머리, 옷 그리고 장갑이 가까이 닿지 않도록 주의하십시오. 헐렁한 복장, 장식품 혹은 긴 머리가 가동부위에 말려 들어갈 수 있습니다.
- g) 먼지 제거장치나 수거장치를 설치할 수 있는 기기의 경우, 이 장치들이 연결되어 있는지 그리고 제대로 작동되는지를 확인하십시오. 먼지 포집장치 사용은 먼지로 인한 위험을 줄여줄 수 있습니다.

5.1.4 전동공구의 취급과 사용

- a) 기기에 과부하가 걸리지 않도록 하십시오. 취하의 작업에 적합한 전동공구를 사용하십시오. 적합한 전동공구를 사용하면, 지정된 성능 한도 내에서 더 효율적으로 안전하게 작업할 수 있습니다.
- b) 스위치가 고장난 전동공구는 사용하지 마십시오. 스위치가 작동되지 않는 전동공구는 위험하므로, 반드시 수리를 해야 합니다.
- c) 기기 세팅을 실행, 액세서리를 교환 또는 기기를 보관하기 전에, 컨넥터를 전원소켓에서 그리고/ 또는 배터리를 기기에서 빼놓으십시오. 이러한 조치는 실수로 전동공구가 작동하지 않도록 방지합니다.
- d) 사용하지 않는 전동공구는 어린이들의 손이 닿지 않는 곳에 보관하십시오. 기기 사용에 익숙치 않거나 또는 이 안전수칙을 읽지 않은 사람은 기기를 사용해서는 안됩니다. 비숙련자가 전동공구를 사용하면 위험합니다.
- e) 전동공구를 유의해서 관리하십시오. 기기의 가동 부위가 완벽하게 작동하는지, 끼어 있지 않은지, 혹은 부품이 손상되거나 파손되어 있어 전동공구의 기능을 저하시키지 않는지 점검하십시오. 기기 사용 전 손상된 부품을 수리하도록 하십시오. 제대로 관리되지 않은 전동공구는 많은 사고를 유발합니다.
- f) 절단기기는 날카롭고 깨끗하게 관리하십시오. 날카로운 절단면이 있고 잘 관리된 절단기기는 끼이는 경우가 드물고 조절하기도 쉽습니다.
- g) 본 지침에 따라 전동공구, 액세서리, 공구비트 등을 사용하십시오. 이 때 작업 조건과 실시하려는 작업 내용을 고려하십시오. 원래 사용 분야가 아닌 다른 작업에 전동공구를 사용할 경우, 위험한 상황을 초래할 수 있습니다.

5.1.5 배터리 공구의 취급과 사용

- a) 제조회사가 권장한 충전기에만 배터리를 충전시키십시오. 특정한 형식의 배터리를 사용하도록 규정되어 있는 충전기에 다른 배터리를 사용할 경우 화재 발생의 위험이 있습니다.
- b) 전동공구에 적합하게 규정한 배터리만 사용하십시오. 다른 배터리를 사용하면 부상을 입을 수 있고, 화재가 발생할 수 있습니다.
- c) 배터리를 사용하지 않을 경우 클립, 동전, 키, 못, 나사 또는 다른 소형 금속 물질로부터 사용하지 않는 배터리를 멀리 떨어뜨려 놓아주십시오. 배터리 간 단락으로 인한 연소 또는 화재를 초래할 수 있습니다.
- d) 잘못 사용할 경우, 배터리로부터 전해액이 흘러나올 수 있습니다. 전해액을 직접 만지지 마십시오. 실수로 만졌을 경우, 물로 씻으십시오. 전해액이 눈에 들어갔으면, 의사와 상담하십시오. 배터리로부터 흘러나온 전해액은 피부를 손상시킬 수 있으며, 화재를 발생시킬 수 있습니다.

5.1.6 서비스

- a) 전동공구는 반드시 자격을 갖춘 전문가에 의해 그리고 순정 대체부품만을 이용하여 수리해야 합니다. 이렇게 하여 전동공구의 안전성을 계속해서 유지할 수 있습니다.

5.2 해머에 대한 안전상의 주의사항

- a) 귀마개를 착용하십시오. 소음은 청각 상실을 유발할 수 있습니다.
- b) 기기와 함께 공급된 보호 손잡이를 사용하십시오. 기기를 제어하지 못하면 부상을 입을 수 있습니다.
- c) 슬겨진 전선에 공구 비트가 접촉할 수 있는 작업을 실행할 경우, 항상 기기의 절연된 손잡이 부분을 잡으십시오. 전류가 흐르는 전선과 접촉하면 전동공구의 금속 부위를 통해 감전이 될 수 있습니다.

5.3 안전상 추가 주의사항

5.3.1 사용자 안전수칙

- a) 항상 양손으로 손잡이를 잡고 기기를 고정시키십시오. 손잡이는 건조하고 깨끗하게, 그리고 오일과 그리스가 묻어있지 않도록 해야 합니다.
- b) 먼지를 발생시키는 작업을 할 때, 먼지 제거장치 없이 기기를 작동시킬 경우에는 보호 마스크를 착용해야 합니다.
- c) 손가락의 혈액순환이 잘 되도록 하기 위해, 휴식시간동안 손가락 운동을 하십시오.
- d) 회전하는 부품을 접촉하지 않도록 하십시오. 기기를 작업장으로 가져온 후에 기기의 스위치를 켜십시오. 회전하는 부품들, 특히 회전하는 공구들에 접촉하면 부상을 당할 수 있습니다.
- e) 기기의 수송 또는 보관시에 스위치ON로크를 활성화하십시오 (정회전/역회전 스위치를 중간위치에).
- f) 전자식 과부하 방지 기능 작동으로 인해 기기가 꺼졌다 다시 작동할 경우, 규정한 기기의 손잡이를 양손으로 잡도록 유의하십시오.
- g) 어린이에게 기기를 가지고 놀아서는 안된다는 것을 반드시 지시해야 합니다.

- h) 기기는 어린이나 몸이 약한 사람이 어떠한 지시없이 사용하도록 규정되어 있지 않습니다.
- i) 납이 함유된 도료, 일부 목재, 광물질 및 금속과 같은 물질로부터 나오는 먼지는 건강에 해로울 수 있습니다. 먼지를 흡입하거나 만지면 사용자 또는 근처에 있는 사람이 기관지 질병이나 알레르기 반응을 일으킬 수 있습니다. 딱갈나무 먼지 또는 너도밤나무 먼지와 같은 특정 종류의 먼지는, 특히 목재를 처리하기 위해 사용하는 첨가제(크롬산염, 목재 부식 방지제)와 함께 암을 일으킬 수 있습니다. 석면 물질은 전문가자만이 처리해야 합니다. 가능한 한 먼지 포집장치를 사용하십시오. 먼지 흡입을 극대화 시키기 위해서는, 이 전동공구에 적합한 설계된, 목재 그리고/또는 광물질 먼지를 흡입하는, Hilti가 권장하는 오리지널 이동식 먼지흡인기를 사용하십시오. 작업공간을 충분히 환기시키십시오. 필터 등급 P2의 보호 마스크를 착용할 것을 권장합니다. 가공할 재료에 적용되는, 국가별 규정에 유의하십시오.

5.3.2 전동공구의 올바른 사용방법과 취급방법

- a) 작업중인 물체를 고정시키십시오. 작업중인 재료 (물체)를 움직이지 않게 고정시키기 위해, 클램프 또는 바이스를 사용하십시오. 그렇게 함으로써 손으로 고정하는 것보다 더 안전하게 고정할 수 있을 뿐만 아니라, 양손을 공구 조작에 자유롭게 사용할 수 있습니다.
- b) 드릴 비트가 기기에 적합한 척 시스템인지를 확인한 다음, 척 아답타에 정확하게 고정되도록 확실하게 하십시오.

5.3.3 배터리식 기기의 정확한 사용방법과 취급방법

- a) 배터리를 끼우기 전에 기기의 스위치가 꺼져 있는지 확인하십시오. 스위치 켜져 있는 상태에서 전동공구에 배터리를 끼우면 사고가 발생할 수 있습니다.
- b) Li-Ion 배터리의 사용, 보관, 이송에 대한 특수 지침에 유의하십시오.
- c) 배터리를 고열 및 화학 근처에 두지 마십시오. 폭발위험이 있습니다.
- d) 배터리 팩을 분해 또는 강한 압력이나 80°C 이상의 열을 가하거나 연소해서는 안됩니다. 그렇지 않을 경우 화재 및 폭발, 부식의 위험이 있습니다.
- e) 해당 기기용으로 허용된 배터리외에는 사용하지 마십시오. 다른 배터리 사용시 또는 다른 목적으로 배터리를 사용할 경우에는 화재 및 폭발 위험이 있습니다.
- f) 손상된 배터리 (예를 들면 배터리에 균열, 부러진 부분이 있거나, 접점이 휘었거나 뒤로 밀렸거나 그리고/ 또는 단거짐)는 충전해서도 안되고 계속해서 사용해서도 안됩니다.

- g) 배터리가 단락되지 않도록 하십시오. 배터리를 공구에 끼우기 전에, 배터리의 접점과 공구의 접점에 이물질이 없는지 점검하십시오. 배터리의 접점이 단락되면, 화재위험, 폭발위험 및 부식위험이 있습니다.
- h) 수분이 들어가지 않도록 하십시오.수분으로 인해 단락이 발생하여, 불꽃 또는 화재가 발생할 수 있습니다.
- i) 배터리 팩이 다루기에 너무 뜨거운 경우, 고장일 수 있습니다. 기기를 가연성 소재와 충분한 간격을 유지하면서, 관찰이 가능한, 비연소 장소에 설치하고 기기를 냉각시키십시오. 배터리 팩 냉각 후 Hilti 서비스센터에 문의하십시오.

5.3.4 전기에 관한 안전수칙



작업을 시작하기 전에, 예를 들면 금속 탐지기를 이용하여 작업장에서 가려져 있거나 덮혀 있는 전기 배선, 가스 파이프 그리고 하수도관이 있는지를 점검하십시오. 예를 들면 실수로 전기 배선을 손상시켰을 때, 공구 외부의 금속부분에 전기가 흐를 수 있습니다. 이는 전기 쇼크로 인한 심각한 위험이 발생할 수 있음을 의미합니다.

5.3.5 작업장

- a) 작업장의 조명을 충분히 밝게 하십시오.
- b) 작업장을 충분히 환기시키십시오. 환기가 잘 되지 않는 작업장에서는 먼지때문에 건강에 해를 입을 수 있습니다.
- c) 천공 작업시, 작업할 부분의 반대편을 안전하게 조치를 취하십시오. 천공시 발생하는 분쇄물이 빠져 나오거나 그리고/또는 떨어져 다른 사람이 부상을 입을 수 있습니다.

5.3.6 개인 보호장비



사용자와 그 주변에 있는 사람들은 기기를 사용하는 동안, 반드시 적합한 보안경, 안전모, 귀마개, 보호장갑 그리고 보호 마스크를 착용해야 합니다.

6 사용전 준비사항



6.1 배터리를 조심스럽게 취급

지침

온도가 낮을 때에는 배터리의 성능이 떨어집니다. 셀이 완전 방전될 때까지, 배터리를 사용하지 마십시오. 제때에 제2의 배터리로 교환하십시오. 다음 교환을 위해 배터리를 즉시 다시 충전하십시오.

배터리를 가능한 한 시원하고 건조한 곳에 보관하십시오. 배터리를 직사광선에 노출된 곳이나 난방기구 근처 또는 유리 뒤에 놓지 마십시오. 수명이 끝난 배터리는 환경보호대책에 따라 안전하게 폐기처리해야 합니다.

6.2 배터리 충전



위험

"액세서리"에 제시되어 있는 규정된 Hilti 배터리와 Hilti 충전기만을 사용하십시오.

6.2.1 새 배터리 최초 충전

배터리 팩을 최초 사용 전에 완전히 충전시켜 주십시오.

6.2.2 사용한 배터리 충전

배터리를 해당 충전기에 삽입하기 전에, 배터리의 외부를 깨끗하고 건조하게 하십시오. 충전을 위해 충전기의 사용설명서 및 해당 사용설명서의 2.10장 Li-Ion 배터리 팩 충전상태를 숙독하십시오. Li-Ion 배터리는 언제든지, 부분적으로 충전된 상태에서도 사용할 수 있습니다. 충전진행과정은 LED를 통해 디스플레이됩니다(충전기 사용설명서 참조).

7 작동법



주의

드릴이 끼어 움직이지 않으면, 기기가 옆으로 기울어지게 됩니다. 드릴이 끼어 움직이지 않을 경우 미끄럼 클러치가 풀리고 역토크가 발생하도록, 항상 측면 손잡이가 장착된 상태에서 기기를 사용하고 두 손으로 측면 손잡이를 단단히 잡으십시오. 클램프

6.3 배터리 끼우기 2

주의

배터리를 끼우기 전에 공구의 스위치가 꺼져 있는지 그리고 스위치 ON로크가 활성화되어 있는지를 확인하십시오(정회전/역회전 스위치를 중간위치에). 귀하의 기기에 규정된 Hilti B 22/2.6 Li-Ion 배터리 팩만을 사용하십시오.

1. 뒤쪽에서부터, 두 번 찰카하는 소리가 들릴 때까지 배터리를 기기에 밀어넣으십시오.
2. 주의 배터리가 떨어지면 사용자 또는 다른 사람들이 부상을 입을 수 있습니다. 배터리가 기기에 정확하게 설치되어 있는지 점검하십시오.

6.4 배터리 제거 3

1. 양쪽 잠금해제 버튼을 누르십시오.
2. 배터리를 기기로부터 뒤쪽으로 당기십시오.

6.5 배터리의 운반 및 보관

배터리를 로크 위치(작업위치)에서 빼내고 최초 래치 위치(운반위치)에 끼우십시오. 배터리를 운반 또는 보관을 위해 기기로부터 분리할 경우, 배터리 접점이 단락되지 않도록 유의하십시오. 느슨한 금속부품(예: 공구 박스 또는 운반용 케이스에 있는 볼트, 못, 클립, 느슨한 나사, 철사 또는 금속 칩)을 제거하거나 배터리와 접촉하지 않도록 하십시오. 배터리 운송시(육로수송, 철도수송, 해상수송 또는 항공수송) 국내 및 국외 운송규정에 유의하십시오.

6.6 측면 손잡이 조립 4

1. 정회전/역회전 스위치를 중간위치로 절환하거나 또는 배터리를 기기로부터 분리하십시오.
2. 손잡이를 반시계방향으로 돌려서 측면 손잡이의 홈더를 푸십시오.
3. 부상 위험을 방지하기 위해, 깊이 게이지를 측면 손잡이로부터 제거하십시오.
4. 측면 손잡이(조임 밴드)를 척 아답타를 거쳐 축 쪽으로 미십시오.
5. 측면 손잡이를 원하는 위치로 돌리십시오.
6. 깊이 게이지를 장착하고 손잡이를 돌려 측면 손잡이를 고정시키십시오.

또는 바이스를 이용하여 고정되지 않은 공작물들을 고정시키십시오.

7.1 준비

7.1.1 삽입공구 장착 5

주의

드릴 비트를 교환할 때에는 보호장갑을 착용하십시오.

1. 정회전/역회전 스위치를 중간위치로 절환하거나 또는 배터리를 기기로부터 분리하십시오.

2. 드릴 비트가 깨끗한지, 그리고 그리스가 약간 발라져 있는지를 점검하십시오. 필요할 경우 드릴 비트를 청소한 다음, 그리스를 바르십시오.
3. 더스트 캡 실링 립의 상태와 청결여부를 점검하십시오. 필요할 경우 더스트 캡을 청소하거나 또는 실링 립이 손상되었을 경우 더스트 캡을 교환하십시오("관리와 유지보수"장 참조).
4. 삽입공구를 척 아답타에 끼운 다음, 삽입공구가 가이드 홀에 안착될 때까지 가볍게 누르면서 돌리십시오.
5. 척 아답타에 끼워지는 소리가 들릴 때까지 삽입공구를 누르십시오.
6. 삽입공구를 잡아 당겨 정확하게 잠겼는지 확인하십시오.

7.1.2 깊이 게이지 / 측면 손잡이 조정 6

1. 손잡이를 반시계방향으로 돌려서 측면 손잡이의 홈더를 푸십시오.
2. 측면 손잡이를 원하는 위치로 돌리십시오.
3. 깊이 게이지를 원하는 드릴링 깊이로 조정하십시오.
4. 손잡이를 돌려서 측면 손잡이를 고정시키십시오, 이렇게 하면 동시에 깊이 게이지도 고정됩니다.

7.1.3 삽입공구 분리 7

주의
사용하는 동안 드릴 비트가 뜨거워지므로, 드릴 비트를 교환 시 보호장갑을 착용하십시오.

1. 정회전/역회전 스위치를 중간위치로 절환하거나 또는 배터리를 기기로부터 분리하십시오.
2. 공구 잠금장치를 뒤로 잡아 당겨 척 아답타를 푸십시오.
3. 드릴 비트를 잡아 당겨, 척 아답타에서 빼내십시오.

7.2 작동



주의
바닥에서 작업시 재료의 파편이 튀 수 있습니다. 보안경과 보호장갑을 착용하고, 먼지 제거장치를 사용하지 않을 경우에는 보호 마스크를 착용해야 합니다. 재료의 파편으로 인해, 신체와 눈에 부상을 입을 수 있습니다.

주의
작업과정시 소음이 발생합니다. 귀마개를 착용하십시오. 아주 큰 소음은 귀에 장애를 일으킬 수 있습니다.

7.2.1 저온에서 작업할 경우

지침
기기는 타격기구가 작동할 수 있을 정도까지의 최저 작동온도를 필요로 합니다.

최저 작동온도에 도달하기 위해서는, 기기를 잠시 땅바닥 위에 설치하고 공회전시키십시오. 필요할 경우, 타격기구가 작동할 때까지 이 과정을 반복하십시오.

7.2.2 정회전/역회전

지침

정회전/역회전 스위치는 회전방향을 선택하는데 사용합니다. 잠금기능은 모터가 작동하는 동안 절환되는 것을 방지합니다. 중간위치에서는 컨트롤 스위치가 블로킹됩니다.

정회전을 위해서는 기기의 측면에 있는 "정회전/역회전 스위치"를 누르십시오(화살표가 척 아답타 방향을 향하도록 하여).

역회전을 위해서는 기기의 측면에 있는 "정회전/역회전 스위치"를 누르십시오(화살표가 손잡이 방향을 향하도록 하여).

정회전/역회전 스위치를 원하는 위치로 미십시오.

7.2.3 함마링 컷아웃 8

1. 드릴링 전에 정회전/역회전 스위치를 "정회전"으로 설정하십시오.
2. 기능 선택 스위치를 "함마링 컷아웃" 위치에 안착될 때까지 돌리십시오. 모터 작동 중에는 기능 선택 스위치를 작동시키지 마십시오.
3. 측면 손잡이를 원하는 위치로 조정한 다음, 정확하게 조립하고 규정대로 고정시키십시오.
4. 배터리를 끼우십시오.
5. 기기의 드릴을 원하는 드릴링 위치에 갖다 대십시오.
6. 컨트롤 스위치를 천천히 누르십시오(드릴이 드릴링 구멍에 중심이 맞춰질 때까지는 낮은 회전속도로 작업하십시오).
7. 전출력으로 계속 작업하려면, 컨트롤 스위치를 완전히 끝까지 누르십시오.
8. 작업하는 모재에 따라 적절한 압력을 가해 눌러야만 적절한 드릴링 속도를 얻을 수 있습니다.

7.2.4 함마 드릴링 9

1. 드릴링 전에 정회전/역회전 스위치를 "정회전"으로 설정하십시오.
2. 기능 선택 스위치를 "함마 드릴링" 위치에 안착될 때까지 돌리십시오. 모터 작동 중에는 기능 선택 스위치를 작동시키지 마십시오.
3. 측면 손잡이를 원하는 위치로 조정한 다음, 정확하게 조립하고 규정대로 고정시키십시오.
4. 배터리를 끼우십시오.
5. 기기의 드릴을 원하는 드릴링 위치에 갖다 대십시오.
6. 컨트롤 스위치를 천천히 누르십시오(드릴이 드릴링 구멍에 중심이 맞춰질 때까지는 낮은 회전속도로 작업하십시오).
7. 전출력으로 계속 작업하려면, 컨트롤 스위치를 완전히 끝까지 누르십시오.
8. 작업하는 모재에 따라 적절한 압력을 가해 눌러야만 적절한 드릴링 속도를 얻을 수 있습니다.
9. 구멍을 관통시킬 때 파편이 튀는 것을 방지하기 위해, 관통되기 바로 직전에 회전속도를 낮추어야 합니다.

7.2.5 Li-Ion 배터리에서 충전상태 디스플레이를 읽으십시오 10

지침
작업을 하는 동안 충전상태를 확인하는 것은 불가능합니다. LED 1이 깜박이면, 배터리의 완전한 방전 또는 배터리의 과열(온도 >80°C)을 의미합니다. 이런 경우에는 배터리를 충전기에 끼워야 합니다. 4개의 모든

LED가 깜박거리면 공구가 과부하 또는 과열되었음을 나타냅니다.

Li-Ion 배터리는 충전상태 디스플레이를 통해 사용가능 여부를 확인할 수 있습니다. 배터리를 충전하는 동안 배터리의 표시기를 통해 충전상태가 나타납니다(충전기 사용설명서 참조). 비작동상태에서 충전상태는, 배터리에서 로크 버튼을 누른 후 또는 배터리를 공구에 끼울 때, 4개의 LED를 통해 3초 동안 나타납니다.

다음 장 참조: 2.10 Li-Ion 배터리의 충전상태

8 관리와 유지보수

주의
청소작업을 시작하기 전에, 부주의로 인해 기기가 작동하지 않도록 하기 위해, 배터리를 제거하십시오!

8.1 삽입공구의 관리

고착되어 있는 오염물질을 제거하고, 오일을 묻힌 천으로 그때그때 문질러 공구의 표면이 부식되지 않도록 하십시오. 드릴 비트가 깨끗한지, 그리고 그리스가 약간 발라져 있는지를 점검하십시오. 필요할 경우 드릴 비트를 청소한 다음, 그리스를 바르십시오.

8.2 기기 관리

주의
기기를, 특히 손잡이 부분이 건조한 상태로 있게 하고, 깨끗하고 오일과 그리스가 묻어있지 않도록 하십시오. 실리콘이 함유된 표면보호제를 사용하지 마십시오.

기기의 바깥쪽 케이스는 내충격성의 플라스틱으로 제작되었습니다. 손잡이 부분은 탄성 재료로 만들어져 있습니다.

환기 슬롯이 막힌 상태에서는 기기를 작동시키지 마십시오! 마른 솔로 환기 슬롯을 조심스럽게 청소하십시오. 이물질이 기기 내부로 들어가지 않도록 하십시오. 약간 물기가 있는 천으로 기기 외부를 정기적으로 청소해 주십시오. 청소할 때 스프레이 기구, 스팀 클리너 또는 흐르는 물을 사용해서는 안됩니다! 이러한 것들을 사용할 경우, 기기의 전기적 안전이 위험에 처할 수 있습니다.

8.3 더스트 캡의 청소 및 교환

깨끗하고 마른 천을 이용하여, 척 아답타의 더스트 캡을 정기적으로 청소하십시오. 씰링 림을 조심스럽게 깨끗하게 닦아낸 다음, Hilti 그리스를 다시 약간 바르십시오. 씰링 림이 손상되었을 경우, 반드시 더스트 캡을 교환하십시오. 스크루 드라이버를 더스트 캡의 아래쪽 가장자리에 밀어 넣은 다음, 앞쪽으로 눌러 빼내십시오. 접촉면을 깨끗이 청소한 다음, 새 더스트 캡을 끼워 넣으십시오. 더스트 캡이 장착될 때까지 힘있게 누르십시오.

8.4 리튬 이온 배터리 관리

습기가 유입되는 것을 피하십시오.
최초로 사용하기 전에 배터리를 완전히 충전하십시오. 배터리의 최대 수명을 유지하기 위해서는, 공구의 성능이 현저하게 떨어지는 즉시 더이상 방전시키지 마십시오.

지침
공구를 계속해서 작동할 경우, 배터리 셀이 손상될 가능성이 있으면, 방전은 자동으로 종료됩니다.

배터리를 리튬 이온 배터리용으로 승인된 Hilti-충전기를 이용하여 충전하십시오.

지침

- NiCd 또는 NiMH에서 만큼 배터리의 재충전이 필요하지는 않습니다.
- 충전을 중간에 중단해도 배터리의 수명에 큰 영향을 미치지 않습니다.
- 배터리 수명에 영향을 주지 않고, 언제든지 충전을 다시 시작할 수 있습니다. NiCd 또는 NiMH에서처럼 메모리 현상은 없습니다.
- 배터리는 완전히 충전된 상태로 가능한 한 시원하고 건조한 장소에 보관하는 것이 좋습니다. 주위온도가 높은 곳 (창문 뒤)에 배터리를 보관하는 것은 부적절하고, 배터리의 수명에 영향을 미치며, 셀의 자기방전율을 증가시킵니다.
- 노화 또는 과부하로 인해 배터리의 용량이 떨어지면, 배터리가 완전히 충전되지 않습니다. 이러한 배터리를 이용해서도 작업은 가능하지만, 배터리를 제때에 새것으로 교체하는 것이 좋습니다.

8.5 수리

경고

전기 부품은 반드시 전기 기술자가 수리하도록 해야 합니다.

기기의 모든 외부 부품에 손상이 있는지 그리고 모든 조작용소들이 완벽하게 작동하는지를 정기적으로 점검하십시오. 부품이 손상되었거나 조작용소들이 완벽하게 작동하지 않을 경우에는 기기를 작동시키지 마십시오. Hilti 서비스 센터에 수리를 의뢰하십시오.

8.6 관리/수리작업 후, 점검

관리/수리작업 후에는, 모든 보호기구가 설치되어 있으며 고장없이 작동하는지의 여부를 점검해야 합니다.

ko

9 고장진단

고장	예상되는 원인	대책
기기가 작동하지 않음	배터리가 완전히 끼워져 있지 않거나 또는 배터리가 방전됨.	배터리를 밀어 넣을 때 "이중으로 찰칵하는" 소리가 나야 합니다 또는 배터리를 충전해야 합니다.
	전기적 고장.	배터리를 기기에서 제거하고 Hilti 서비스에 문의하십시오.
	배터리가 과열 또는 과냉.	배터리를 권장된 작동온도 상태로 유지합니다.
공구가 작동하지 않고 LED 1이 깜박거림.	배터리가 방전됨.	배터리를 교환하고 방전된 배터리를 충전하십시오.
	배터리가 과열 또는 과냉.	배터리를 권장된 작동온도 상태로 유지합니다.
기기가 작동하지 않고 4개의 LED가 모두 점멸합니다.	공구가 잠시 과부하됨.	컨트롤 스위치에서 손을 떼다가 다시 누릅니다.
	과열방지장치가 활성화됨.	기기를 냉각시키십시오. 환기 홈 청소.
타격이 되지 않음	기기가 너무 냉각됨	기기를 최저 작동온도가 되도록 하십시오. 다음 장 참조: 7.2.1 저온에서 작업할 경우
	기능 선택 스위치를 "함마링 컷아웃"으로.	기능 선택 스위치를 "함마 드릴링" 위치로 돌리십시오.
	기기가 역회전 위치에 맞추어져 있음	기기를 정회전 위치로 맞추십시오.
컨트롤 스위치를 누를 수가 없음 또는 블로킹됨	정회전/역회전 스위치가 중간위치에 있음 (이동위치)	정회전/역회전 스위치를 좌측 또는 우측으로 밀니다.
기기 스피들이 회전하지 않음	기기 일렉트로닉의 허용되는 작동 온도를 초과함	기기를 냉각시키십시오.
	배터리 팩의 허용된 정상작동 온도를 초과함	배터리 팩을 권장하는 작동온도 상태로 유지합니다.
	배터리가 방전됨.	배터리를 교환하고 방전된 배터리를 충전하십시오.
기기가 자동으로 꺼짐	과부하 방지 기능 작동	제어 스위치에서 손을 떼었다가 다시 눌러 기기 부하를 줄입니다.
배터리가 여는 때보다 빨리 방전됨.	배터리 상태가 최적이 아님.	Hilti 서비스센터에 진단 문의 또는 배터리 팩 교체.
배터리를 밀어넣을 때 "이중으로 찰칵하는" 소리가 들리지 않음.	배터리의 고정 러그가 오염됨.	고정 러그를 깨끗이 하고 배터리를 밀어넣으십시오. 문제가 지속될 경우 Hilti 서비스에 연락하십시오.
기기 또는 배터리가 과도하게 가열	전기적 결함.	기기를 즉시 끄고, 배터리를 기기에서 제거한 다음, Hilti 서비스에 문의하십시오.
	기기가 과부하됨 (사용 한계 초과).	용도에 맞는 기기 선택.
드릴 비트가 잠금상태에서 풀리지 않음	척 아답타를 완전히 뒤로 당기지 않았음	공구 잠금장치를 스톱위치까지 뒤로 당긴 다음, 삽입공구를 빼내십시오.
드릴 비트 작업이 진행되지 않음	기기가 역회전 위치에 맞추어져 있음	기기를 정회전 위치로 맞추십시오.

10 폐기

주의
기기를 부적절하게 폐기처리할 경우, 다음과 같은 결과가 발생할 수 있습니다: 플라스틱 부품을 소각할 때, 인체에 유해한 유독가스가 발생하게 됩니다. 배터리가 손상되거나 또는 과도하게 가열되면 폭발할 수 있고, 이 때 오염, 화상, 산화 또는 환경오염의 원인이 될 수 있습니다. 정확하게 폐기처리하지 않았을 경우 권한이 없는 사람이 기기를 부적절하게 사용할 수 있습니다. 이때 사용자는 자신과 제3자에게 중상을 입힐 수 있고 환경을 오염시킬 수 있습니다.

주의
고장난 배터리는 즉시 폐기하십시오. 이를 어린이들의 손이 닿지 않는 곳에 보관하십시오. 배터리를 분해하거나 소각하지 마십시오.

주의
배터리를 국가별 규정에 따라 폐기처리하거나 또는 폐기된 배터리를 Hiiti사로 보내주십시오.



Hiiti 기기는 대부분이 재사용 가능한 재료로 제작되었습니다. 또한 재활용을 위해서는 먼저 개별 부품을 분리하십시오. Hiiti사는 이미 여러 나라에서 귀하의 오래된 기기를 회수, 재활용이 가능하도록 하였습니다. Hiiti의 고객 서비스부나 귀하의 판매회사에 문의하십시오.



EU 국가 용어로만

전동공구를 일반 가정의 쓰레기처럼 폐기해서는 안됩니다!

수명이 다 된 기기는 전기/전자-노후기계에 대한 EU 규정에 따라 그리고 각 국가의 법규에 명시된 방식에 따라 반드시 별도로 수거하여 친환경적으로 재활용되도록 하여야 합니다.

11 기기 제조회사 보증

Hiiti사는 공급된 기기에서 재질상의 결함 또는 제작상의 결함이 없음을 보증합니다. 이러한 보증은 다음과 같은 전제조건하에서만 적용됩니다: Hiiti 사용설명서에 제시된 내용대로 기기를 정확하게 사용하고, 취급, 관리, 청소하였어야 하며, 기술적인 통일성이 보장되어야 합니다. 즉 기기에 Hiiti사의 순정 소모품, 액세서리 부품 그리고 대체부품만을 사용했어야 합니다.

이러한 보증은 기기의 전체 수명기간 동안 무상 수리 또는 결함이 있는 부품의 무상 교환을 포함하고 있습니다. 정상적으로 마모된 부품들은 이러한 보증에서 제외됩니다.

국가별 강제 규정에 위배되지 않는 한, 그 외의 청구는 할 수 없습니다. 특히 기기를 임의의 목적을 위해 사용하는 것은 불가능하기 때문에, Hiiti사는 이러한 사용과 관련된 직접/간접적인 결함 또는 2차적인 손상, 손실 또는 비용에 대해서는 책임을 지지 않습니다. 특정한 목적을 위해 개조하거나 사용하는데 대한 보증은 명확하게 배제됩니다.

수리 또는 교환하기 위해서는, 기기 그리고/또는 해당 부품을 결함이 확인되는 즉시 Hiiti의 수리센터로 보내야 합니다.

제시된 보증은 Hiiti측의 모든 보증의무를 포함하고 있으며, 이전 또는 현재의 모든 설명, 문서상 또는 구두상의 협정과 관련된 보증을 대체합니다.

ko

12 EG-동일성 표시(오리지널)

명칭:	충전식 로타리 합마 드릴
모델명:	TE 4-A22
세대:	01
제작년도:	2009

폐사는 전적으로 책임을 지고 이 제품이 다음과 같은
기준과 규격에 일치함을 공표합니다: 2006/42/EG,
2006/66/EG, 2004/108/EG, 2011/65/EU, EN 60745-1,
EN 60745-2-6, EN ISO 12100.

Hilti Corporation, Feldkircherstrasse 100,
FL-9494 Schaan



Paolo Luccini
Head of BA Quality and Process
Management
Business Area Electric Tools &
Accessories
01/2012



Jan Doongaji
Executive Vice President
Business Unit Power
Tools & Accessories
01/2012

기술 문서 작성자:

Hilti Entwicklungsgesellschaft mbH
Zulassung Elektrowerkzeuge
Hiltistrasse 6
86916 Kaufering
Deutschland



Hilti Corporation

LI-9494 Schaan

Tel.: +423 / 234 21 11

Fax: +423 / 234 29 65

www.hilti.com

Hilti = registered trademark of Hilti Corp., Schaan

W 3708 | 0613 | 00-Pos. 8 | 1

Printed in China © 2013

Right of technical and programme changes reserved S. E. & O.

409096 / A3



409096