

HILTI

PML 42

Bedienungsanleitung **de**

Operating instructions **en**

Mode d'emploi **fr**

Istruzioni d'uso **it**

Manual de instrucciones **es**

Manual de instruções **pt**

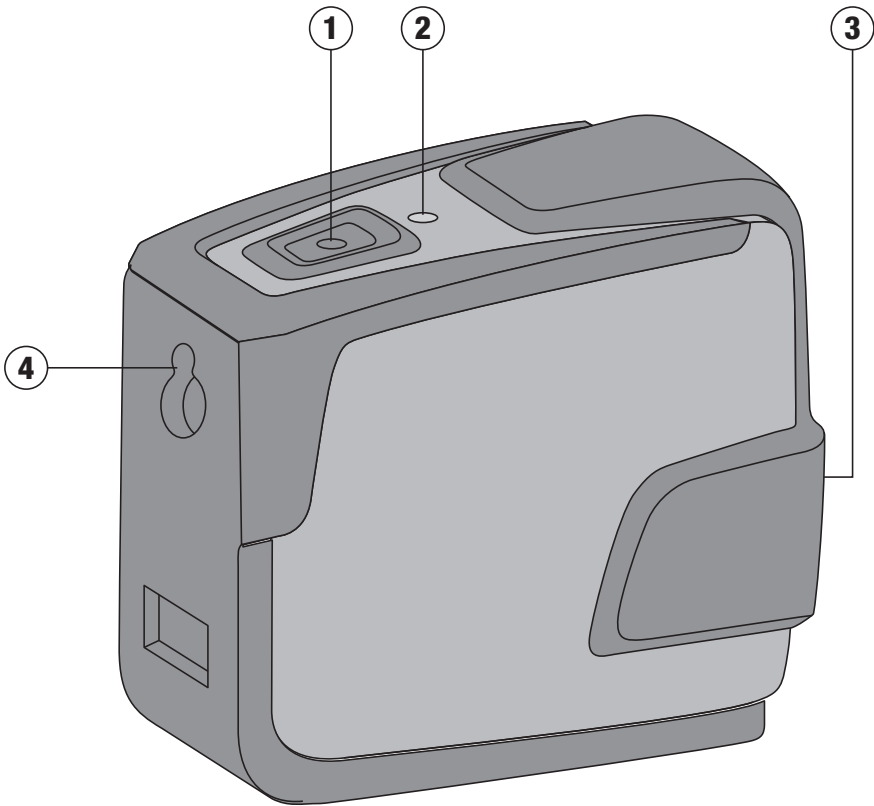
Gebruiksaanwijzing **nl**

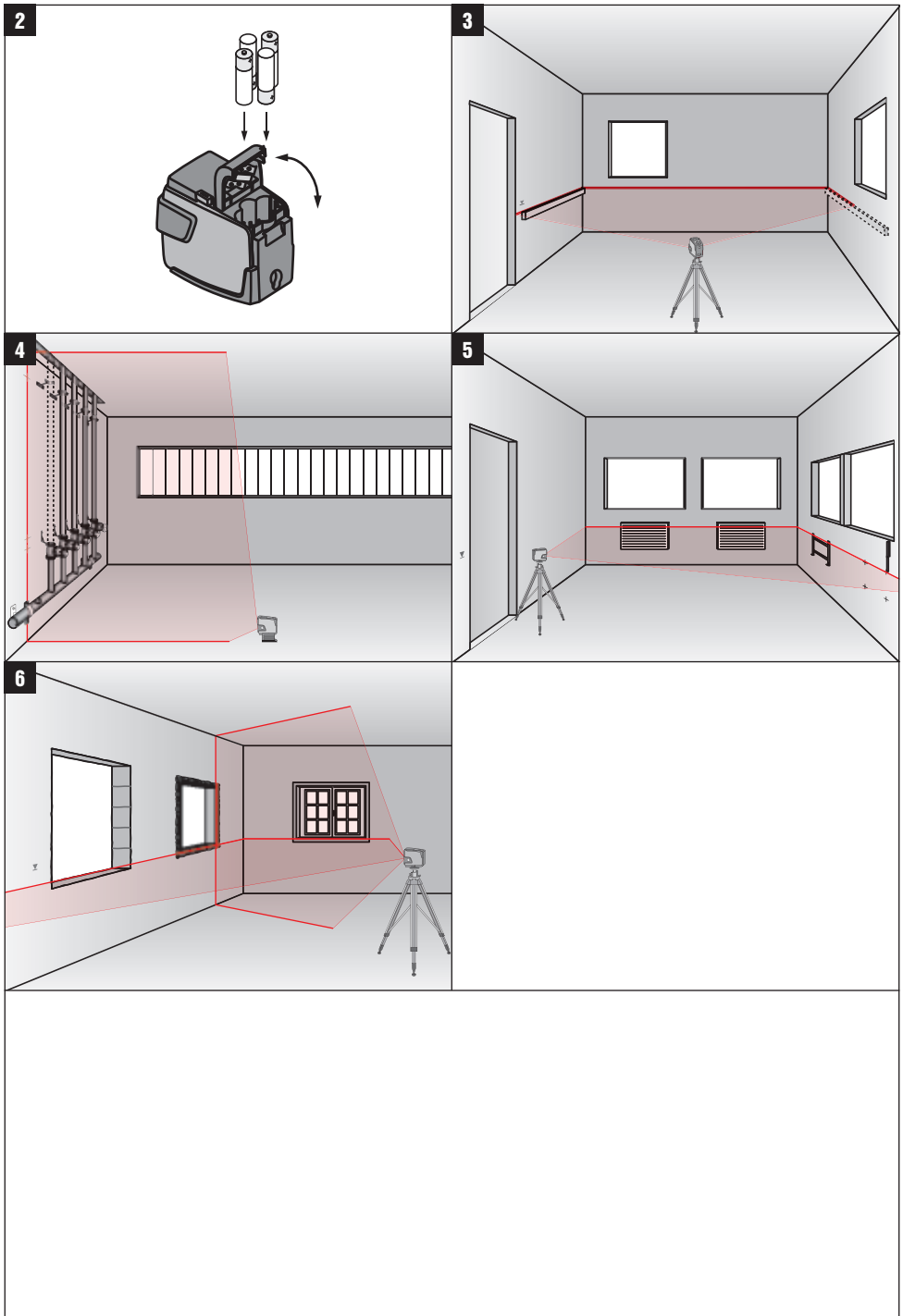
Οδηγίες χρήσεως **el**

Kullanma Talimatı **tr**

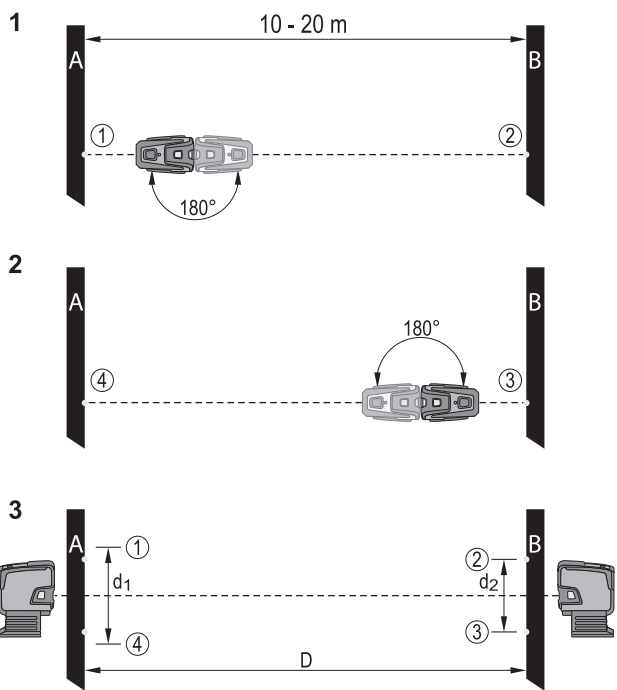


1

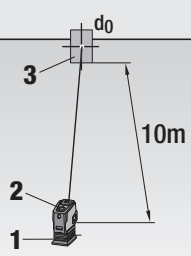




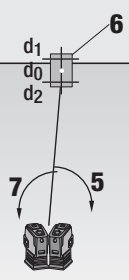
7

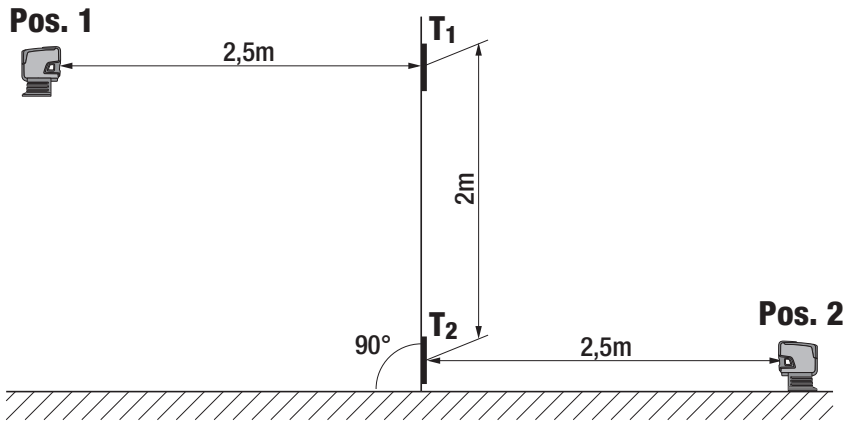


8



9





Λείζερ προβολής γραμμών PML 42

Πριν από τη θέση σε λειτουργία διαβάστε οπωσδήποτε τις οδηγίες χρήσης.

Φυλάσσετε τις παρούσες οδηγίες χρήσης πάντα στο εργαλείο.

Όταν δίνετε το εργαλείο σε άλλους, βεβαιωθείτε ότι τους έχετε δώσει και τις οδηγίες χρήσης.

Πίνακας περιεχομένων	Σελίδα
1 Γενικές υποδείξεις	64
2 Περιγραφή	65
3 Αξεσουάρ	66
4 Τεχνικά χαρακτηριστικά	67
5 Υποδείξεις για την ασφάλεια	67
6 Θέση σε λειτουργία	69
7 Χειρισμός	69
8 Φροντίδα και συντήρηση	71
9 Εντοπισμός προβλημάτων	71
10 Διάθεση στα απορρίμματα	72
11 Εγγύηση κατασκευαστή, εργαλεία	72
12 Δήλωση συμμόρφωσης ΕΚ (πρωτότυπο)	73

1 Οι αριθμοί παραπέμπουν σε εικόνες. Στις αναδιπλωμένες σελίδες των εξώφυλλων θα βρείτε τις εικόνες που αναφέρονται στο κείμενο. Κρατήστε τις σελίδες αυτές ανοιχτές, ενώ μελετάτε τις οδηγίες χρήσης.

Στο κείμενο αυτών των οδηγιών χρήσης ο όρος "η συσκευή" αναφέρεται πάντοτε στο λείζερ προβολής γραμμών PML 42.

Εξαρτήματα συσκευής, χειριστήρια και ενδείξεις 1

- 1 Πλήκτρο ON/OFF
- 2 Δίοδος φωτοεκπομπής
- 3 Εκκρεμές
- 4 Πίσω πλευρά

1 Γενικές υποδείξεις

1.1 Λέξεις επισήμανσης και η σημασία τους

ΚΙΝΔΥΝΟΣ

Για μια άμεσα επικίνδυνη κατάσταση, που οδηγεί σε σοβαρό ή θανατηφόρο τραυματισμό.

ΠΡΟΕΙΔΟΠΟΙΗΣΗ

Για μια πιθανόν επικίνδυνη κατάσταση, που μπορεί να οδηγήσει σε σοβαρό ή θανατηφόρο τραυματισμό.

ΠΡΟΣΟΧΗ

Για μια πιθανόν επικίνδυνη κατάσταση, που ενδέχεται να οδηγήσει σε τραυματισμό ή υλικές ζημιές.

ΥΠΟΔΕΙΞΗ

Για υποδείξεις χρήσης και άλλες χρήσιμες πληροφορίες.

1.2 Επεξήγηση εικονοσυμβόλων και λοιπών υποδείξεων

Σύμβολα προειδοποίησης



Προειδοποίηση για κίνδυνο γενικής φύσης

Σύμβολα



Πριν από τη χρήση διαβάστε τις οδηγίες χρήσης



Δεν επιτρέπεται η απόρριψη των εργαλείων και των μπαταριών στα σκουπίδια.



Λείζερ κατηγορίας 2 κατά EN 60825-1:2007

Στη συσκευή



Μην εκτίθεστε στην ακτίνα.

Πινακίδες προειδοποίησης ακτινοβολίας λέιζερ ΗΠΑ με βάση το CFR 21 § 1040 (FDA).

Σημείο αναγραφής στοιχείων αναγνώρισης στο εργαλείο

Η περιγραφή τύπου και ο κωδικός σειράς βρίσκονται στην πινακίδα τύπου της συσκευής σας. Αντιγράψτε αυτά τα στοιχεία στις οδηγίες χρήσης και αναφέρετε πάντα αυτά τα στοιχεία όταν απευθύνεστε στην αντιπροσωπεία μας ή στο σέρβις.

Τύπος: _____

Αρ. σειράς: _____

2 Περιγραφή

2.1 Κατάλληλη χρήση

Το PML 42 είναι ένα αυτόματης στάθμισης λέιζερ προβολής γραμμών, με το οποίο ένα μόνο άτομο είναι σε θέση να πραγματοποιήσει γρήγορα και με ακρίβεια εργασίες στάθμισης και ευθυγράμμισης. Η συσκευή έχει δύο γραμμές (οριζόντια και κάθετη) και ένα σημείο τομής γραμμών. Οι γραμμές και το σημείο τομής έχουν εμβέλεια περ. 10m. Η εμβέλεια εξαρτάται από τη φωτεινότητα του περιβάλλοντος χώρου.

Η συσκευή προορίζεται κατά προτίμηση για χρήση σε εσωτερικούς χώρους και δεν υποκαθιστά ένα περιστροφικό λέιζερ.

Στις εξωτερικές εφαρμογές πρέπει να φροντίζετε ώστε οι βασικές συνθήκες να αντιστοιχούν στις συνθήκες σε εσωτερικούς χώρους. Πιθανές χρήσεις είναι:

Στάθμιση πριζών, καναλιών καλωδίων, θερμαντικών σωμάτων και εγκαταστάσεων.

Στάθμιση κρεμαστών οροφών.

Στάθμιση και ευθυγράμμιση θυρών και παραθύρων.

Μεταφορά υψών.

Κατακόρυφη ευθυγράμμιση σωλήνων.

Ακολουθήστε όσα αναφέρονται στις οδηγίες χρήσης για τη λειτουργία, τη φροντίδα και τη συντήρηση.

Δεν επιτρέπονται οι παραποιήσεις ή οι μετατροπές στη συσκευή.

Για να αποφύγετε κινδύνους τραυματισμού, χρησιμοποιήστε μόνο γνήσια αξεσουάρ και εξαρτήματα της Hilti.

Από το εργαλείο και τα βοηθητικά του μέσα ενδέχεται να προκληθούν κίνδυνοι, όταν ο χειρισμός του γίνεται με ακατάλληλο τρόπο από μη εκπαιδευμένο προσωπικό ή όταν δεν χρησιμοποιούνται με κατάλληλο τρόπο.

2.2 Χαρακτηριστικά

Το PML 42 είναι αυτοαλαφιαζόμενο προς όλες τις κατευθύνσεις εντός περ. 5°.

Ο χρόνος αυτόματης στάθμισης ανέρχεται σε μόλις περ. 3 δευτερόλεπτα

Σε περίπτωση υπέρβασης της περιοχής αυτόματης στάθμισης, αναβοσβήνουν οι ακτίνες λέιζερ της συσκευής.

Το PML 42 διακρίνεται για τον εύκολο χειρισμό, την εύκολη χρήση, το στιβαρό πλαστικό περίβλημα και μεταφέρεται εύκολα χάρη στις μικρές του διαστάσεις και το χαμηλό του βάρος.

Η συσκευή μπορεί να χρησιμοποιηθεί με το δέκτη λέιζερ PMA 31.

Η συσκευή απενεργοποιείται στην κανονική κατάσταση λειτουργίας μετά από 15 λεπτά, ενώ υπάρχει και η δυνατότητα συνεχούς λειτουργίας πατώντας για τέσσερα δευτερόλεπτα το πλήκτρο ON/OFF.

2.3 Εύρος παράδοσης λέιζερ προβολής γραμμών σε χαρτοκιβώτιο

- 1 Λέιζερ προβολής γραμμών
- 1 Βαλιτσάκι μεταφοράς
- 4 Μπαταρίες
- 1 Οδηγίες χρήσης
- 1 Πιστοποιητικό κατασκευαστή

2.4 Μηνύματα λειτουργίας

Δίοδος φωτοεκπομπής	Η δίοδος φωτοεκπομπής δεν ανάβει.	Η συσκευή είναι απενεργοποιημένη.
	Η δίοδος φωτοεκπομπής δεν ανάβει.	Οι μπαταρίες έχουν εξαντληθεί.
	Η δίοδος φωτοεκπομπής δεν ανάβει.	Οι μπαταρίες έχουν τοποθετηθεί λάθος.
	Η δίοδος φωτοεκπομπής ανάβει μόνιμα.	Η ακτίνα λέιζερ είναι ενεργοποιημένη. Η συσκευή βρίσκεται σε λειτουργία.
	Η δίοδος φωτοεκπομπής αναβοσβήνει δύο φορές κάθε 10 δευτερόλεπτα.	Οι μπαταρίες έχουν σχεδόν εξαντληθεί.
	Το LED ένδειξης λειτουργίας αναβοσβήνει.	Η θερμοκρασία στη συσκευή είναι υψηλότερη από 50 °C (122 °F) ή χαμηλότερη από -10 °C (14 °F) (η ακτίνα λέιζερ δεν ανάβει).
Ακτίνα λέιζερ	Η ακτίνα λέιζερ αναβοσβήνει δύο φορές κάθε 10 δευτερόλεπτα.	Οι μπαταρίες έχουν σχεδόν εξαντληθεί.
	Η ακτίνα λέιζερ αναβοσβήνει με μεγάλη συχνότητα.	Η συσκευή δεν μπορεί να πραγματοποιήσει αυτόματη στάθμιση. (Πέραν του ορίου της αυτόματης στάθμισης των 5°).
	Η ακτίνα λέιζερ αναβοσβήνει κάθε 2 δευτερόλεπτα.	Η συσκευή δεν μπορεί να πραγματοποιήσει αυτόματη στάθμιση (ή τρόπος λειτουργίας κεκλιμένης γραμμής)

3 Αξεσουάρ

Όνομασία	Σύντομος κωδικός	Περιγραφή
Τρίποδο	PMA 20	
Στόχος	PMA 54/55	
Στόχος	PRA 50/51	
Δέκτης λέιζερ	PMA 31	
Μαγνητική βάση	PMA 74	
Τηλεσκοπική ράβδος σύσφιξης	PJA 10	
Ταχυσφιγκτήρας	PMA 25	
Αντάπτορας γενικής χρήσης	PMA 78	

Όνομασία	Σύντομος κωδικός	Περιγραφή
Βαλίτσα Hilti	PMA 62	
Γυαλιά ορατότητας λέιζερ	PUA 60	Δεν πρόκειται για γυαλιά προστασίας από τις ακτίνες λέιζερ και δεν προστατεύουν τα μάτια από την ακτινοβολία λέιζερ. Δεν επιτρέπεται να χρησιμοποιείτε τα γυαλιά για οδήγηση, λόγω του περιορισμού στην αναγνώριση των χρωμάτων, και επιτρέπεται να τα χρησιμοποιείτε μόνο στις εργασίες με το PML.

4 Τεχνικά χαρακτηριστικά

Διατηρούμε το δικαίωμα τεχνικών τροποποιήσεων!

Εμβέλεια γραμμών και σημείου τομής	10 m (30 ft)
Ακρίβεια ¹	±2 mm στα 10 m (±0.08 in στα 33 ft)
Χρόνος αυτόματης στάθμισης	3 s (τυπική)
Κατηγορία λέιζερ	Κατηγορία 2, ορατό, 620 - 690 nm, ±10 nm (EN 60825-1:2007 / IEC 60825 - 1:2007), class II (CFR 21 §1040 (FDA))
Πάχος γραμμής	Απόσταση 5 m: < 2,2mm
Περιοχή αυτόματης στάθμισης	±5° (τυπική)
Αυτόματη απενεργοποίηση	ενεργοποιείται μετά από: 15 min
Ένδειξη κατάστασης λειτουργίας	LED και ακτίνες λέιζερ
Τροφοδοσία ρεύματος	Μπαταρίες AA, Μπαταρίες αλκαλίου μαγγανίου: 4
Διάρκεια λειτουργίας	Μπαταρία αλκαλίου-μαγγανίου 2.500 mAh, Θερμοκρασία +25 °C (+77 °F): 16 h (τυπική)
Θερμοκρασία λειτουργίας	Ελαχ. -10 °C / Μεγ. +50 °C (+14 έως 122°F)
Θερμοκρασία αποθήκευσης	Ελαχ. -25 °C / Μεγ. +63 °C (-13 έως 145°F)
Προστασία από σκόνη και ψεκασμό νερού (εκτός της θήκης της μπαταρίας)	IP 54 κατά IEC 529
Σπείρωμα τρίποδου (συσκευή)	UNC¼"
Βάρος	χωρίς μπαταρίες: 0,350 kg (0.768 lbs)
Διαστάσεις	96 mm x 65 mm x 107 mm

¹ Επιδράσεις, όπως ιδίως υψηλές θερμοκρασίες, υγρασία, χτύπημα, πτώση, κτλ. ενδέχεται να προκαλέσουν αποκλίσεις της ρυθμισμένης ακρίβειας. Εφόσον δεν αναφέρεται διαφορετικά, η συσκευή ρυθμίστηκε ή/και βαθμονομήθηκε υπό κανονικές συνθήκες περιβάλλοντος (MIL-STD-810F).

5 Υποδείξεις για την ασφάλεια

Εκτός από τις υποδείξεις για την ασφάλεια που υπάρχουν στα επιμέρους κεφάλαια αυτών των οδηγιών χρήσης, πρέπει να τηρείτε πάντοτε αυστηρά τις οδηγίες που ακολουθούν.

5.1 Γενικά μέτρα ασφαλείας

a) Πριν από μετρήσεις / τη χρήση ελέγξτε την ακρίβεια του εργαλείου.

- b) Από τη συσκευή και τα βοηθητικά της μέσα ενδέχεται να προκληθούν κίνδυνοι, όταν ο χειρισμός της γίνεται με ακατάλληλο τρόπο από μη εκπαιδευμένο προσωπικό ή όταν δεν χρησιμοποιούνται με κατάλληλο τρόπο.
- c) Για την αποφυγή τραυματισμών, χρησιμοποιείτε μόνο γνήσια αξεσουάρ και πρόσθετα εξαρτήματα της Hilti.

- d) Δεν επιτρέπονται οι παραποιήσεις ή οι μετατροπές στη συσκευή.
- e) Προσέξτε όσα αναφέρονται στις οδηγίες χρήσης για τη λειτουργία, τη φροντίδα και τη συντήρηση.
- f) Μην καθιστάτε ανεργά τα συστήματα ασφαλείας και μην απομακρύνετε τις πινακίδες υποδείξεων και προειδοποιήσεων.
- g) Κρατήστε τα παιδιά μακριά από τις συσκευές προβολής λέιζερ.
- h) Λαμβάνετε υπόψη σας τις περιβαλλοντικές επιδράσεις. Μην εκθέτετε τη συσκευή σε βροχή/χιόνι, μην τη χρησιμοποιείτε σε υγρό ή βρεγμένο περιβάλλον. Μην χρησιμοποιείτε τη συσκευή, όπου υπάρχει κίνδυνος πυρκαγιάς ή εκρήξεων.
- i) Ελέγξτε το εργαλείο πριν από τη χρήση. Εάν η συσκευή έχει υποστεί ζημιά, αναθέστε την επισκευή της σε ένα σέρβις της Hilti.
- j) Μετά από πτώση ή άλλες μηχανικές επιδράσεις πρέπει να ελέγξετε την ακρίβεια της συσκευής.
- k) Εάν μεταφέρετε τη συσκευή από πολύ κρύο σε πιο ζεστό περιβάλλον ή το αντίστροφο, πρέπει να την αφήσετε να εγκλιματιστεί πριν από τη χρήση.
- l) Σε περίπτωση χρήσης με αντάπτορες βεβαιωθείτε ότι η συσκευή είναι καλά βιδωμένη.
- m) Για να αποφύγετε εσφαλμένες μετρήσεις πρέπει να διατηρείτε καθαρή τη θυρίδα εξόδου ακτίνας λέιζερ.
- n) Παρόλο που η συσκευή έχει σχεδιαστεί για σκληρή χρήση σε εργοτάξια, θα πρέπει να χρησιμοποιείται σχολαστικά, όπως και κάθε οπτικός και ηλεκτρικός εξοπλισμός (κιάλια, γυαλιά, φωτογραφικές μηχανές).
- o) Παρόλο που η συσκευή είναι προστατευμένη από την εισχώρηση υγρασίας, θα πρέπει να την σκουπίζετε με στεγνό πανί πριν την τοποθετήσετε στη συσκευασία μεταφοράς της.
- p) Κατά τη χρήση, ελέγχετε πολλές φορές την ακρίβεια.

5.2 Κατάλληλη διεύθυνση και οργάνωση χώρων εργασίας

- a) Ασφαλίστε το σημείο μετρήσεων και προσέξτε κατά το στήσιμο της συσκευής να μην κατευθύνετε την ακτίνα σε άλλα πρόσωπα ή στον εαυτό σας.
- b) Αποφεύγετε να παίρνετε αφύσικες στάσεις με το σώμα σας όταν εργάζεστε επάνω σε σκάλες. Φροντίστε να έχετε καλή ευστάθεια και διατηρείτε πάντα την ισορροπία σας.
- c) Μετρήσεις μέσα από γυάλινα τζάμια ή άλλα αντικείμενα μπορεί να παραποιήσουν το αποτέλεσμα της μέτρησης.
- d) Βεβαιωθείτε ότι το εργαλείο έχει τοποθετηθεί επάνω σε στιβαρή επίπεδη επιφάνεια (χωρίς δονήσεις!).
- e) Χρησιμοποιείτε τη συσκευή μόνο εντός των καθορισμένων ορίων χρήσης.
- f) Σε περίπτωση που χρησιμοποιούνται πολλά λέιζερ στην περιοχή εργασίας, βεβαιωθείτε ότι δε θα

μπερδέψετε τις ακτίνες της δικής σας συσκευής με τις ακτίνες άλλων συσκευών.

- g) Η ακρίβεια μπορεί να επηρεαστεί από μαγνήτες, για αυτό το λόγο δεν επιτρέπεται να υπάρχουν κοντά μαγνήτες. Με τον αντάπτορα γενικής χρήσης της Hilti δεν υπάρχει επίδραση.
- h) **Στις εργασίες με το δέκτη, πρέπει να τον κρατάτε με όσο το δυνατό μεγαλύτερη ακρίβεια κάθετα στην ακτίνα.**
- i) Δεν επιτρέπεται η χρήση της συσκευής κοντά σε ιατρικές συσκευές.

5.3 Ηλεκτρομαγνητική συμβατότητα

Παρόλο που η συσκευή ανταποκρίνεται στις αυστηρές απαιτήσεις των ισχυόντων οδηγιών, η Hilti δεν μπορεί να αποκλείσει το ενδεχόμενο να δεχτεί παρεμβολές από έντονη ακτινοβολία, γεγονός που μπορεί να προκαλέσει δυσλειτουργίες. Σε αυτήν την περίπτωση ή σε περίπτωση άλλων αμφιβολιών, πρέπει να πραγματοποιούνται δοκιμαστικές μετρήσεις. Η Hilti δεν μπορεί επίσης να αποκλείσει ότι δε θα προκληθούν παρεμβολές σε άλλες συσκευές (π.χ. συστήματα πλοήγησης αεροπλάνων).

5.4 Κατηγοριοποίηση λέιζερ για εργαλεία της κατηγορίας λέιζερ 2/ class II

Ανάλογα με τη διαθέσιμη έκδοση, η συσκευή ανταποκρίνεται στην κατηγορία λέιζερ 2 κατά IEC60825-1:2007 / EN60825-1:2007 και στην Class II κατά CFR 21 § 1040 (FDA). Οι συσκευές αυτές επιτρέπεται να χρησιμοποιούνται χωρίς περαιτέρω μέτρα προστασίας. Το ανθρώπινο μάτι προστατεύεται από μόνο του λόγω του αντανακλαστικού των βλεφάρων των ματιών σε περίπτωση που κοιτάξετε κατά λάθος και για σύντομη διάρκεια την ακτίνα λέιζερ. Το αντανακλαστικό αυτό όμως μπορεί να μειωθεί από τη λήψη φαρμάκων, οινοπνεύματος ή ναρκωτικών ουσιών. Παρόλα αυτά δεν θα πρέπει, όπως και στον ήλιο, να κοιτάτε κατευθείαν στην πηγή εκπομπής φωτός. Μην κατευθύνετε την ακτίνα λέιζερ σε ανθρώπους.

5.5 Ηλεκτρικά μέρη



- a) Για τη μεταφορά, μονώστε ή απομακρύνετε τις μπαταρίες.
- b) Για την αποφυγή περιβαλλοντικής ρύπανσης πρέπει να διαθέτετε στα απορρίμματα τη συσκευή σύμφωνα με τις κάθε φορά ισχύουσες τοπικές διατάξεις. Σε περίπτωση αμφιβολιών απευθυνθείτε στον κατασκευαστή.
- c) **Οι μπαταρίες δεν επιτρέπεται να καταλήξουν σε χέρια παιδιών.**
- d) **Μην υπερθερμαίνετε τις μπαταρίες και μην τις ρίχνετε στη φωτιά.** Οι μπαταρίες μπορεί να εκραγούν ή μπορεί να απελευθερωθούν τοξικές ουσίες.
- e) **Μη φορτίζετε τις μπαταρίες.**
- f) **Μην κολλάτε τις μπαταρίες στη συσκευή.**

- g) Μην αποφορτίζετε τις μπαταρίες βραχυκυκλώνοντάς τις, ενδέχεται να υπερθερμανθούν και να προκαλέσουν εγκαύματα.
- h) Μην ανοίγετε τις μπαταρίες και μην τις εκθέτετε σε υπερβολική μηχανική επιβάρυνση.
- ι) Μην χρησιμοποιείτε μπαταρίες που έχουν υποστεί ζημιά.
- j) Μην χρησιμοποιείτε ταυτόχρονα καινούργιες και παλιές μπαταρίες. Μην χρησιμοποιείτε μπαταρίες

διαφορετικών κατασκευαστών ή με διαφορετικές περιγραφές τύπου.

5.6 Υγρά

Σε περίπτωση λανθασμένης χρήσης μπορούν να διαρρεύσουν υγρά από την μπαταρία. **Αποφεύγετε κάθε είδους επαφή. Σε περίπτωση ακούσιας επαφής, ξεπλύνετε με νερό. Εάν τα υγρά έρθουν σε επαφή με τα μάτια σας, ξεπλύντε τα με άφθονο νερό και επισκεφθείτε επιπρόσθετα ένα γιατρό.** Τα υγρά ενδέχεται να προκαλέσουν ερεθισμούς ή εγκαύματα στο δέρμα.

6 Θέση σε λειτουργία



6.1 Τοποθέτηση μπαταριών 2

ΚΙΝΔΥΝΟΣ

Τοποθετείτε μόνο καινούργιες μπαταρίες.

1. Ανοίξτε τη θήκη μπαταριών.
2. Αφαιρέστε τις μπαταρίες από τη συσκευασία και τοποθετήστε τις κατευθείαν στη συσκευή.
ΥΠΟΔΕΙΞΗ Επιτρέπεται να χρησιμοποιείτε τη συσκευή μόνο με τις μπαταρίες που προτείνονται από τη Hilti.
3. Ελέγξτε εάν είναι σωστά στραμμένοι οι πόλοι σύμφωνα με τις υποδείξεις στην κάτω πλευρά της συσκευής.
4. Κλείστε τη θήκη μπαταριών. Βεβαιωθείτε ότι έκλεισε καλά ο μηχανισμός ασφάλισης.

el

7 Χειρισμός



ΥΠΟΔΕΙΞΗ

Για να πετύχετε τη μέγιστη δυνατή ακρίβεια, προβάλετε τη γραμμή σε μια κάθετη, επίπεδη επιφάνεια. Ευθυγραμμίστε τη συσκευή υπό γωνία 90° προς την επιφάνεια.

7.1 Χειρισμός

7.1.1 Ενεργοποίηση ακτίνων λέιζερ

Πατήστε μία φορά το πλήκτρο ON/OFF.

7.1.2 Απενεργοποίηση συσκευής / ακτίνων λέιζερ

Πατήστε το πλήκτρο ON/OFF μέχρι να μην είναι πλέον ορατή η ακτίνα λέιζερ και μέχρι να σβήσει η δίοδος φωτοεκπομπής.

ΥΠΟΔΕΙΞΗ

Η συσκευή απενεργοποιείται αυτόματα μετά από περ. 15 λεπτά.

7.1.3 Απενεργοποίηση λειτουργίας αυτόματης απενεργοποίησης

Κρατήστε πατημένο το πλήκτρο ON/OFF (περ. 4 δευτερόλεπτα), μέχρι να αναβοσβήσει η ακτίνα λέιζερ τρεις φορές ως επιβεβαίωση.

ΥΠΟΔΕΙΞΗ

Η συσκευή απενεργοποιείται, όταν πατήσετε το πλήκτρο ON/OFF ή όταν εξαντληθούν οι μπαταρίες.

7.1.4 Λειτουργία κεκλιμένης γραμμής

1. Ακουμπήστε τη συσκευή στην πίσω πλευρά. Η συσκευή δεν είναι αλφαδιασμένη. Η συσκευή αναβοσβήνει με ρυθμό δύο δευτερολέπτων.

7.1.5 Χρήση με το δέκτη λέιζερ PMA 31

Για περισσότερες πληροφορίες, συμβουλευτείτε τις οδηγίες χρήσης του PMA 31.

7.2 Παραδείγματα εφαρμογών

7.2.1 Μεταφορά υψών 3

7.2.2 Κάθετη ευθυγράμμιση σωληνώσεων 4

7.2.3 Ευθυγράμμιση σωμάτων καλοριφέρ 5

7.2.4 Ευθυγράμμιση κασών θυρών και παραθύρων 6

7.3 Έλεγχος

7.3.1 Έλεγχος στάθμισης μπροστινής ακτίνας λέιζερ 7

1. Τοποθετήστε τη συσκευή σε επίπεδη και οριζόντια επιφάνεια, σε απόσταση περ. 20 cm από τον τοίχο (A) και κατευθύνετε την ακτίνα λέιζερ στον τοίχο (A).
2. Σημαδεύστε το σημείο τομής των ακτίνων λέιζερ με ένα σταυρό στον τοίχο (A).
3. Περιστρέψτε τη συσκευή κατά 180° και σημαδεύστε το σημείο τομής των ακτίνων λέιζερ με ένα σταυρό στον απέναντι τοίχο (B).
4. Τοποθετήστε τη συσκευή σε επίπεδη και οριζόντια επιφάνεια, σε απόσταση περ. 20 cm από τον τοίχο (B) και κατευθύνετε την ακτίνα λέιζερ στον τοίχο (B).
5. Σημαδεύστε το σημείο τομής των ακτίνων λέιζερ με ένα σταυρό στον τοίχο (B).
6. Περιστρέψτε τη συσκευή κατά 180° και σημαδεύστε το σημείο τομής των ακτίνων λέιζερ με ένα σταυρό στον απέναντι τοίχο (A).
7. Μετρήστε την απόσταση d1 μεταξύ 1 και 4 και την απόσταση d2 μεταξύ 2 και 3.
8. Σημαδεύστε το κέντρο των d1 και d2.
Εάν τα σημεία αναφοράς 1 και 3 βρίσκονται σε διαφορετικές πλευρές του κέντρου, αφαιρέστε το d2 από το d1.
Εάν τα σημεία αναφοράς 1 και 3 βρίσκονται στην ίδια πλευρά του κέντρου, προσθέστε το d1 στο d2.
9. Διαίρεστε το αποτέλεσμα με το διπλάσιο του μήκους του χώρου.
Το μέγιστο σφάλμα ανέρχεται σε 3 mm στα 10 m.

7.3.2 Έλεγχος ακρίβειας της οριζόντιας γραμμής 8 9

1. Τοποθετήστε τη συσκευή στην άκρη ενός δωματίου μήκους τουλάχιστον 10 m.
ΥΠΟΔΕΙΞΗ Η επιφάνεια του δαπέδου πρέπει να είναι επίπεδη και οριζόντια.
2. Ενεργοποιήστε όλες τις ακτίνες λέιζερ.

3. Στερεώστε έναν στόχο σε απόσταση τουλάχιστον 10 m από τη συσκευή, έτσι ώστε το σημείο τομής των ακτίνων λέιζερ να προβάλλεται στο κέντρο του στόχου (d0) και η κάθετη γραμμή του στόχου να διέρχεται ακριβώς μέσα από το κέντρο της κάθετης γραμμής λέιζερ.
4. Περιστρέψτε τη συσκευή κατά 45° δεξιόστροφα, κοιτώντας την από πάνω.
5. Σημαδεύστε στη συνέχεια στο στόχο το σημείο (d1) όπου η οριζόντια γραμμή λέιζερ συναντά την κάθετη γραμμή του στόχου.
6. Περιστρέψτε τώρα τη συσκευή αριστερόστροφα κατά 90°.
7. Σημαδεύστε στη συνέχεια στο στόχο το σημείο (d2) όπου η οριζόντια γραμμή λέιζερ συναντά την κάθετη γραμμή του στόχου.
8. Μετρήστε τις ακόλουθες κάθετες αποστάσεις: d0-d1, d0-d2 και d1-d2.
ΥΠΟΔΕΙΞΗ Η μεγαλύτερη κάθετη απόσταση επιτρέπεται να ανέρχεται το πολύ στα 5 mm σε απόσταση μέτρησης 10 m.

7.3.3 Έλεγχος κάθετης γραμμής 10

1. Φέρτε τη συσκευή σε ύψος 2m.
2. Ενεργοποιήστε τη συσκευή.
3. Τοποθετήστε τον πρώτο στόχο T1 (κάθετα) σε απόσταση 2,5m από τη συσκευή και στο ίδιο ύψος (2m), έτσι ώστε η κάθετη ακτίνα λέιζερ να πετυχαίνει το στόχο και σημαδεύστε αυτή τη θέση.
4. Τοποθετήστε τώρα το δεύτερο στόχο T2 2m κάτω από τον πρώτο στόχο, έτσι ώστε η κάθετη ακτίνα λέιζερ να πετυχαίνει το στόχο και σημαδεύστε αυτή τη θέση.
5. Σημαδεύστε τη θέση 2 στην απέναντι πλευρά της δοκιμής (αντίστροφα) στη γραμμή λέιζερ στο δάπεδο σε απόσταση 5m από τη συσκευή.
6. Τοποθετήστε τώρα τη συσκευή στη θέση 2 στο δάπεδο που σημαδεύσατε προηγουμένως. Ευθυγραμμίστε την ακτίνα λέιζερ με τους στόχους T1 και T2 έτσι ώστε να πετυχαίνει τους στόχους κοντά στην κεντρική γραμμή.
7. Διαβάστε την απόσταση D1 και D2 κάθε στόχου και υπολογίστε τη διαφορά (D = D1 - D2).
ΥΠΟΔΕΙΞΗ Βεβαιωθείτε ότι οι στόχοι είναι παράλληλοι μεταξύ τους και ότι βρίσκονται στο ίδιο οριζόντιο επίπεδο. (Από μια οριζόντια ευθυγράμμιση μπορεί να προκληθεί σφάλμα μέτρησης).
Εάν η διαφορά D είναι μεγαλύτερη από 3 mm, πρέπει να ρυθμιστεί ξανά η συσκευή σε κάποιο κέντρο επισκευής της Hilti.

8 Φροντίδα και συντήρηση

8.1 Καθαρισμός και στέγνωμα

1. Απομακρύντε τη σκόνη από το φακό φυσώντας τη.
2. Μην ακουμπάτε το φακό με τα δάκτυλα.
3. Καθαρίζετε μόνο με καθαρό και μαλακό πανί, εάν χρειάζεται, βρέξτε το με καθαρό οινόπνευμα ή λίγο νερό.

ΥΠΟΔΕΙΞΗ Μη χρησιμοποιείτε άλλα υγρά δεδομένου ότι ενδέχεται να προσβάλλουν τα πλαστικά μέρη.

4. Προσέξτε τις οριακές τιμές της θερμοκρασίας κατά την αποθήκευση του εξοπλισμού σας, ιδιαίτερα το χειμώνα/καλοκαίρι, όταν φυλάτε τον εξοπλισμό σας στο εσωτερικό του αυτοκινήτου (-25 °C έως +63 °C (-13 έως 145 °F)).

8.2 Αποθήκευση

Αφαιρέστε από τη συσκευασία τις συσκευές που έχουν βραχεί. Στεγνώστε τις συσκευές, τη συσκευασία μεταφοράς και τα αξεσουάρ (το πολύ στους 63 °C/145 °F) και καθαρίστε τα. Συσκευάστε ξανά τον εξοπλισμό μόνο όταν έχει στεγνώσει τελείως και στη συνέχεια αποθηκεύστε τον σε στεγνό χώρο.

Μετά από μεγαλύτερης διάρκειας αποθήκευση ή μεταφορά του εξοπλισμού σας, πραγματοποιήστε δοκιμαστική μέτρηση πριν από τη χρήση του.

Παρακαλούμε απομακρύνετε τις μπαταρίες από τη συσκευή σε περίπτωση που πρόκειται να αποθηκεύσετε τη συσκευή για μεγάλο χρονικό διάστημα. Η συσκευή μπορεί να υποστεί ζημιά από τις μπαταρίες.

8.3 Μεταφορά

Χρησιμοποιήστε για τη μεταφορά ή αποστολή του εξοπλισμού σας είτε το βαλιτσάκι αποστολής της Hilti ή ισάξια συσκευασία.

ΚΙΝΔΥΝΟΣ

Αποστέλλετε τη συσκευή πάντα χωρίς τις μπαταρίες/επαναφορτιζόμενες μπαταρίες.

8.4 Υπηρεσία διακρίβωσης Hilti

Σας προτείνουμε να εκμεταλλευτείτε τον τακτικό έλεγχο των συσκευών από την υπηρεσία διακρίβωσης της Hilti, για να μπορείτε να διασφαλίσετε την αξιοπιστία σύμφωνα με τα πρότυπα και τις νομικές απαιτήσεις.

Η υπηρεσία διακρίβωσης της Hilti είναι ανά πάσα στιγμή στη διάθεσή σας, προτείνεται όμως να πραγματοποιείτε βαθμονόμηση τουλάχιστον μία φορά ετησίως.

Στα πλαίσια της υπηρεσίας διακρίβωσης της Hilti βεβαιώνεται, ότι οι προδιαγραφές της ελεγμένης συσκευής αντιστοιχούν την ημέρα του ελέγχου στα τεχνικά στοιχεία των οδηγιών χρήσης.

Σε περίπτωση αποκλίσεων από τα στοιχεία του κατασκευαστή, τα μεταχειρισμένα όργανα μέτρησης ρυθμίζονται εκ νέου. Μετά τη ρύθμιση και τον έλεγχο, τοποθετείται μια πλακέτα διακρίβωσης στη συσκευή και με ένα πιστοποιητικό διακρίβωσης πιστοποιείται γραπτώς ότι η συσκευή λειτουργεί εντός των ορίων που ορίζει ο κατασκευαστής.

Πιστοποιητικά διακρίβωσης απαιτούνται πάντα για επιχειρήσεις που είναι πιστοποιημένες κατά ISO 900X.

Το πλησιέστερο σημείο επικοινωνίας της Hilti σας παρέχει ευχαρίστως περισσότερες πληροφορίες.

9 Εντοπισμός προβλημάτων

Βλάβη	Πιθανή αιτία	Αντιμετώπιση
Το εργαλείο δεν μπορεί να τει σε λειτουργία.	Η μπαταρία έχει αδειάσει.	Αντικαταστήστε την μπαταρία.
	Λανθασμένη πολικότητα μπαταρίας.	Τοποθετήστε σωστά την μπαταρία.
	Θήκη μπαταριών ανοιχτή.	Κλείστε τη θήκη μπαταριών.
Κάποιες μεμονωμένες ακτίνες λέιζερ δε λειτουργούν.	Βλάβη στο εργαλείο ή στο διακόπτη επιλογής.	Αναθέστε την επισκευή του εργαλείου στο σέρβις της Hilti.
	Βλάβη στην πηγή λέιζερ ή στο σύστημα ελέγχου του λέιζερ.	Αναθέστε την επισκευή του εργαλείου στο σέρβις της Hilti.
Το εργαλείο τίθεται σε λειτουργία, αλλά δεν είναι ορατή καμία ακτίνα λέιζερ.	Βλάβη στην πηγή λέιζερ ή στο σύστημα ελέγχου του λέιζερ.	Αναθέστε την επισκευή του εργαλείου στο σέρβις της Hilti.
	Θερμοκρασία πολύ υψηλή ή πολύ χαμηλή.	Αφήστε το εργαλείο να κρυώσει ή να ζεσταθεί.
Δε λειτουργεί η αυτόματη στάθμιση.	Το εργαλείο είναι τοποθετημένο σε κεκλιμένη επιφάνεια.	Τοποθετήστε το εργαλείο σε επίπεδη επιφάνεια.
	Αισθητήρας κλίσης ελαττωματικός.	Αναθέστε την επισκευή του εργαλείου στο σέρβις της Hilti.

10 Διάθεση στα απορρίμματα

ΠΡΟΕΙΔΟΠΟΙΗΣΗ

Σε περίπτωση ακατάλληλης απόρριψης του εξοπλισμού μπορούν να παρουσιαστούν τα ακόλουθα:
Κατά την καύση πλαστικών μερών δημιουργούνται τοξικά αέρια, που μπορούν να προκαλέσουν ασθένειες.
Οι μπαταρίες μπορεί να εκραγούν και να προκαλέσουν έτσι δηλητηριάσεις, εγκαύματα, χημικά εγκαύματα ή ρύπανση στο περιβάλλον, όταν υποστούν ζημιά ή εκτεθούν σε υψηλές θερμοκρασίες.
Πετώντας τη συσκευή απλά στα σκουπίδια, επιτρέπεται σε αναρμόδια πρόσωπα να χρησιμοποιήσουν ακατάλληλα τον εξοπλισμό. Ενδέχεται να τραυματίσουν σοβαρά τον εαυτό τους ή τρίτους καθώς και να ρυπάνουν το περιβάλλον.



Τα εργαλεία της Hilti είναι κατασκευασμένα σε μεγάλο ποσοστό από ανακυκλώσιμα υλικά. Προϋπόθεση για την ανακύκλωσή τους είναι ο κατάλληλος διαχωρισμός των υλικών. Σε πολλές χώρες, η Hilti έχει οργανωθεί ήδη ώστε να μπορείτε να επιστρέψετε την παλιά σας συσκευή για ανακύκλωση. Ρωτήστε το τμήμα εξυπηρέτησης πελατών της Hilti ή τον σύμβουλο πωλήσεων.

el



Μόνο για τις χώρες της ΕΕ

Μην πετάτε τα ηλεκτρονικά όργανα μέτρησης στον κάδο οικιακών απορριμμάτων!

Σύμφωνα με την ευρωπαϊκή οδηγία περί ηλεκτρικών και ηλεκτρονικών συσκευών και την ενσωμάτωσή της στο εθνικό δίκαιο, τα ηλεκτρικά εργαλεία πρέπει να συλλέγονται ξεχωριστά και να επιστρέφονται για ανακύκλωση με τρόπο φιλικό προς το περιβάλλον.



Διαθέτετε τις μπαταρίες στα απορρίμματα σύμφωνα με τις εθνικές διατάξεις

11 Εγγύηση κατασκευαστή, εργαλεία

Η Hilti εγγύεται ότι το παραδοθέν εργαλείο είναι απαλλαγμένο από αστοχίες υλικού και κατασκευαστικά σφάλματα. Η εγγύηση αυτή ισχύει μόνο υπό την προϋπόθεση ότι η χρήση, ο χειρισμός, η φροντίδα και ο καθαρισμός του εργαλείου γίνεται σύμφωνα με τις οδηγίες χρήσης της Hilti και ότι διατηρείται το τεχνικό ενιαίο σύνολο, δηλ. ότι με το εργαλείο χρησιμοποιούνται μόνο γνήσια αναλώσιμα, αξεσουάρ και ανταλλακτικά της Hilti.

Η παρούσα εγγύηση περιλαμβάνει τη δωρεάν επισκευή ή τη δωρεάν αντικατάσταση των ελαττωματικών εξαρτημάτων καθ' όλη τη διάρκεια ζωής του εργαλείου. Εξαρτήματα που υπόκεινται σε φυσιολογική φθορά από τη χρήση, δεν καλύπτονται από την παρούσα εγγύηση.

Αποκλείονται περαιτέρω αξιώσεις, εφόσον κάτι τέτοιο δεν αντίκειται σε δεσμευτικές εθνικές

διατάξεις. Η Hilti δεν ευθύνεται ιδίως για έμμεσες ή άμεσες ζημιές από ελαττώματα ή επακόλουθα ελαττώματα, απώλειες ή έξοδα σε σχέση με τη χρήση ή λόγω αδυναμίας χρήσης του εργαλείου για οποιοδήποτε σκοπό. Αποκλείονται ρητά προφορικές βεβαιώσεις για τη χρήση ή την καταλληλότητα για συγκεκριμένο σκοπό.

Για την επισκευή ή αντικατάσταση, το εργαλείο ή τα σχετικά εξαρτήματα πρέπει να αποστέλλονται αμέσως μετά τη διαπίστωση του ελαττώματος στο αρμόδιο τμήμα της Hilti.

Η παρούσα εγγύηση περιλαμβάνει όλες τις υποχρεώσεις παροχής εγγύησης από πλευράς Hilti και αντικαθιστά όλες τις προηγούμενες ή σύγχρονες δηλώσεις, γραπτές ή προφορικές συμφωνίες όσον αφορά τις εγγυήσεις.

12 Δήλωση συμμόρφωσης ΕΚ (πρωτότυπο)

Περιγραφή:	Λείζερ προβολής γραμμών
Περιγραφή τύπου:	PML 42
Έτος κατασκευής:	2010

Δηλώνουμε ως μόνοι υπεύθυνοι, ότι αυτό το προϊόν ανταποκρίνεται στις ακόλουθες οδηγίες και πρότυπα: 2004/108/ΕΚ, 2006/95/ΕΚ, 2011/65/ΕΕ, EN ISO 12100.

**Hilti Corporation, Feldkircherstrasse 100,
FL-9494 Schaan**



Paolo Luccini
Head of BA Quality and Process
Management
Business Area Electric Tools &
Accessories
01/2012



Matthias Gillner
Executive Vice President

Business Area Electric
Tools & Accessories
01/2012

Τεχνική τεκμηρίωση στην:

Hilti Entwicklungsgesellschaft mbH
Zulassung Elektrowerkzeuge
Hiltistrasse 6
86916 Kaufering
Deutschland



Hilti Corporation

LI-9494 Schaan

Tel.: +423 / 234 21 11

Fax: +423 / 234 29 65

www.hilti.com

Hilti = registered trademark of Hilti Corp., Schaan

W 3866 | 0213 | 00-Pos. 1 | 1

Printed in Germany © 2013

Right of technical and programme changes reserved S. E. & O.

410560 / A3



410560