

COLLIER COUPE-FEU CP 643N

Description du produit

- Un collier coupe-feu prêt à l'emploi, composé d'un boîtier en acier galvanisé et d'inserts intumescents pour le colmatage des tuyaux combustibles.

Caractéristiques du produit

- Collier prêt à l'emploi
- Aucune construction requise
- Temps d'installation rapide
- Languettes de montage réglables
- Profil bas pour les installations serrées

Champs d'application

- Coupe-feu pour les tuyaux combustibles jusqu'à 6 po de diamètre dans les pénétrations à travers les murs et les planchers coupe-feu.
- Convient aux matériaux des tuyaux suivants : PVC, CPVC, ABS, PVDF, PP et FRPP

À utiliser avec

- Assemblages de béton, de maçonnerie, de planchers en bois et de murs en plâtre
- Assemblages de murs et de planchers cotés jusqu'à 4 heures

Types d'installation

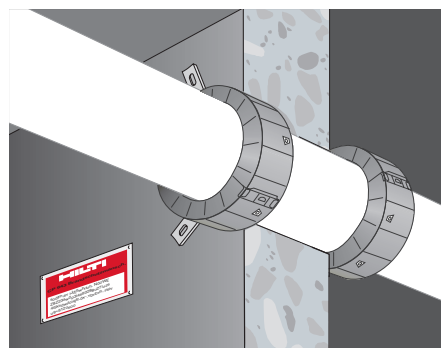
- Mur : deux colliers, un de chaque côté
- Plancher : un collier sur la face inférieure (bas)

Exemple

- Conduites d'eaux usées
- Conduites d'eau fraîche

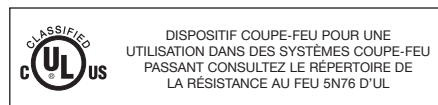
Instructions d'installation

- Consultez la documentation de Hilti ou les catalogues de tiers pour obtenir des détails complets en matière d'application et d'installation



Fiche technique

Description	Tuyau dehors dia (po)	Collier extérieur dia. (po)	Collier Hauteur (po)	No. de crochets et fixations
CP 643-50/1.5"N	1.4-2.0	2,8	0,9	2
CP 643-63/2"N	2.0-2.5	3,4	1,3	2
CP 643-90/3"N	2.6-3.6	4,9	1,7	3
CP 643-110/4"N	3.6-4.5	6,0	1,9	3
CP 643-160/6"N	6.6	9,8	1,9	4
Résistance à la température	-20 °C à 100 °C (-4 °F à 212 °F)			
Température d'application	23 °F à 122 °F (-5 °C à 50 °C)			
Température de stockage	23 °F à 122 °F (-5 °C à 50 °C)			
Activation intumescence	Environ 482 °F (250 °C)			
Taux d'expansion (sans restriction)	Jusqu'à 1:17			
COV LEED	7,6 G/L			
Étagère	Non pertinent			
Rendement par rapport aux moisissures	Catégorie 0 (ASTM G21-96)			
Testé conformément aux normes	UL 1479, ASTM E 814, ASTM G21, CAN/ULC-S115			



Visitez fbcsystemcompatible.com.
FBCMC est une marque de commerce de la société Lubrizol Corporation.

